

自走式グリーンモア・ティーモア

LM55GD・LM55GDF

LM65GD・LM65GDF

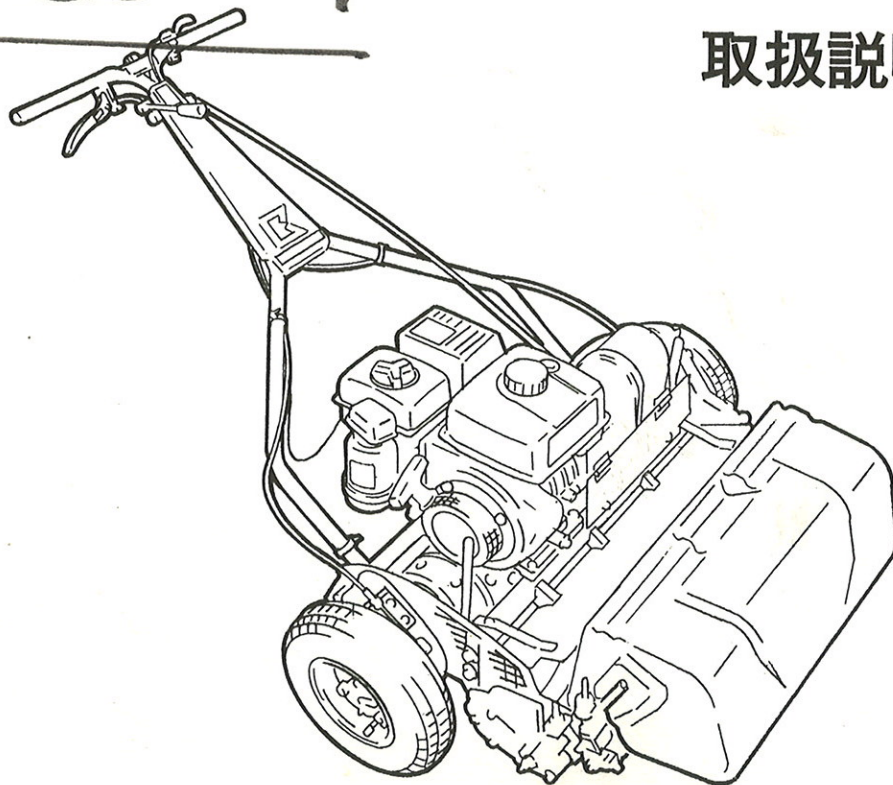
LM65TD・LM65TDS

# バロネス芝刈機

OFFICE COPY

'95

取扱説明書 & パーツカタログ



“必読” 機械の使用前には必ず読んでください。


**BARONNESS**

# 目 次

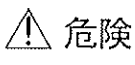


目 次	1
安全に関する警告について	2
ごあいさつ	2
<b>取扱説明書</b>	2
1. 各部の名称	3
2. 各部のラベル	4
3. 仕 様	5
4. 特 長	5
5. 本体の組立・調節	6
6. 使用前点検	7
7. 各部の締付	7
8. エンジン始動運転順序	7
9. 機械の操作について	7・8・9・10
10. 刃合わせ	10・11・12
11. 長期保存について	12
12. 不具合と刃合わせの特性要因	13・14
13. エンジン取り扱い上の注意事項	15
14. 特殊オプション部品	15・16

<b>パーツカタログ</b>	16
1. リールカッター・ベットナイフ部	17・18・19・20
2. ドラム車輪部	21・22
3. エンジンクラック関係	23・24
4. フレーム伝導部—1	25・26
4. フレーム伝導部—2	27・28
5. ハンドル・エンジン部	29・30
6. ブレーキ部	31・32
7. 集草箱・工具部	33・34
8. 乗用サルキー部	35・36
9. グルーマー部	37・38・39・40
9. Tグルーマー部	41・42・43・44
10. スイパー用ブラシ オプション	45・46
11. バーチカル オプション	47・48

## 安全に関する警告について

本機には、印をつけて警告ラベルを貼付しています。安全上、特に重要な項目を示しています。警告を守り、安全な作業を行って下さい。

### 警告ラベルについて

 危険	その警告に従わなかった場合、死亡または重傷を負うことになるものを示します。
 警告	その警告に従わなかった場合、死亡または重傷を負う危険性があるものを示します。
 注意	その警告に従わなかった場合、ケガを負うおそれがあるものを示します。

記号



取扱説明書参照



エンジンスイッチレバー



燃料マークガソリン



エンジン高温注意マーク



危険マーク



グリース

10H



ジョイント軸注意マーク

## ごあいさつ

このたびは、バロネスグリーンモア、ティモアを購入いただき、誠に有り難うございます。

この取扱説明書は、モアの正しい取扱方法と正しい調整、点検に付いて説明してあります。

本書を機械の操作前に読んで、十分に理解してから機械を操作して下さい。エンジンについては取扱説明書を十分に理解してからエンジンを始動して下さい。なお、工場完成時に十分な試運転・検査を重ねてから、出荷しておりますが、機械が本来の性能を発揮できるかどうかについては、その取扱方法と、作業前後の点検・調整・給油などの良し悪しに大きく影響されます。

いつまでも優れた性能を発揮させ、安全作業をされるようにして下さい。

## 取扱説明書

### ご注意

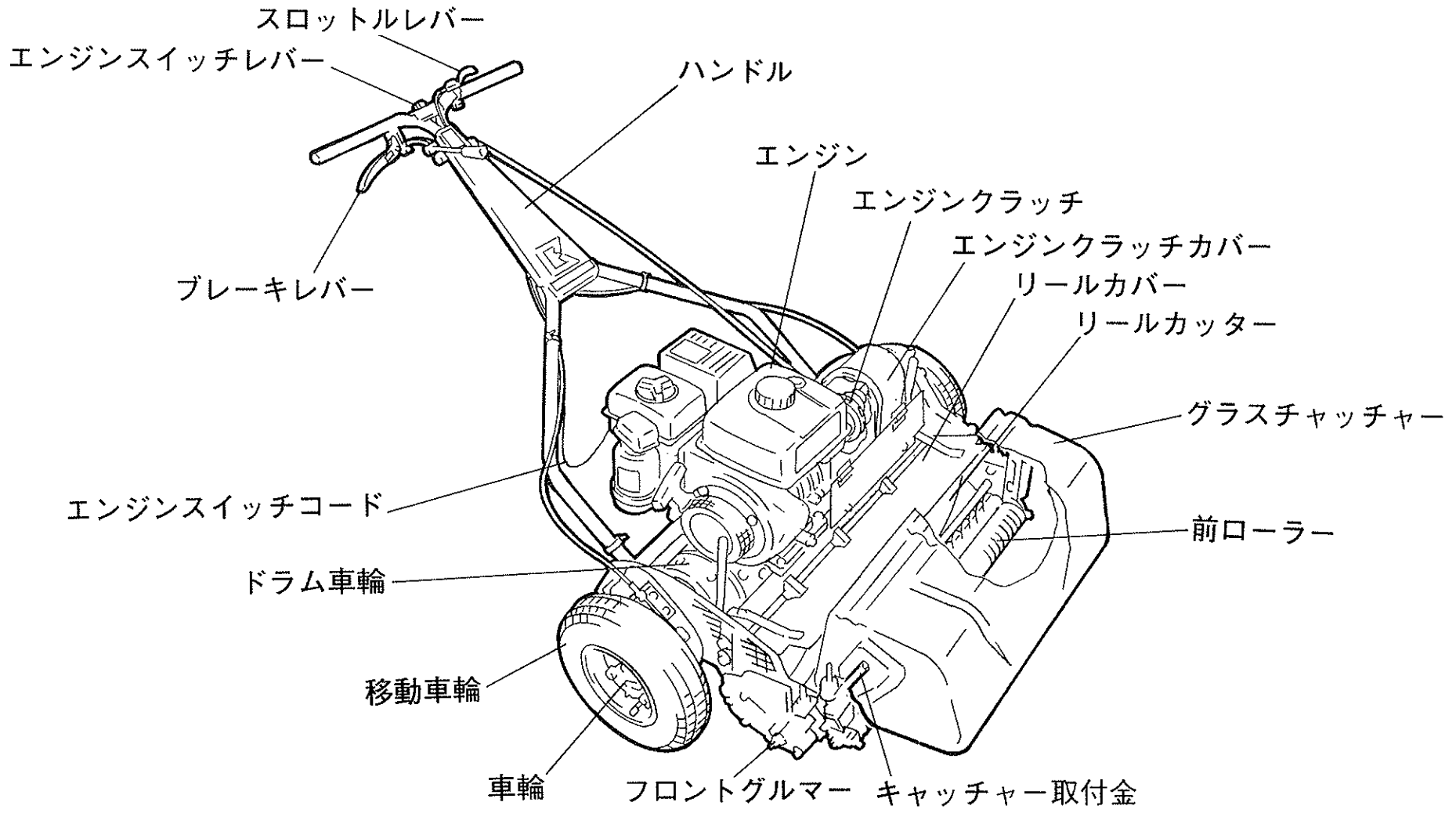
- 本機のお問合わせの節は形式が順次変わっている場合がありますので、機械番号を合わせてご通知下さるようお願いいたします。
- 尚、本書記載事項は、予告無しに変更することがあります。

### 注意 運転について

この取扱い説明書や機械に貼ってあるマークは、安全確保のための説明が書かれていますので、注意して読み充分理解して下さい。

操作手順や安全注意事項をよく理解してから、この機械を運転して下さい。マークや説明文はきれいに保ち、無くなったり損害があった場合には、新しいものに交換して下さい。

# 1. 各部の名称



## 2. 各部のラベル

K4205000550  
リールモア注意マーク

**注意**

使用上の注意事項（リールモア）  
取扱説明書を十分読んで全ての操作の位置と機能を覚えて下さい。緊急時エンジンをストップする方法を知っておいて下さい。エンジンを始動させる時は確実に全てのギヤとクラッチレバーを中立にして下さい。

燃料供給時は火気厳禁です。補給は室外でエンジンを停止し、エンジンを冷やして行なって下さい。傾斜地・起伏のある場所で操作する場合は、特に完全な操作を心がけ傾斜角25度を越えないように常にチェックして下さい。

点検修理をする前に全ての部分が停止している事を確認して下さい。適切な換気設備のない建物内ではエンジンは始動しないで下さい。機械から離れる時はエンジンを停止して平らな場所で止めて下さい。服装はきちんとした衣服を適用し作業に適した保護具（眼鏡・靴・ヘルメット・手袋など）を装備して下さい。

K4205000550

<b>注意</b> KW56070AA	<b>マフラー高温注意</b> さわるとやけどをするおそれがあります。	<b>警告</b>	<b>排ガスに注意</b> 室内や換気の悪い所での運転は人体に有害で危険です。
------------------------	--	-----------	--

**危険**  
火気厳禁

- 給油時は必ずエンジンを停止して下さい。
- 給油口に火を近づけると火災の危険があります。KW56060AA

無鉛ガソリン

K4203000440  
ブレーキレバーマーク

ブレーキレバー

K4203000680  
エンジンスイッチマーク

エンジンスイッチ  
OFF ← ON

K4205000810  
ジョイント軸回転物注意マーク

**注意**

動力作動中は回転物に  
触れないで下さい。  
ジョイント・軸・注意  
K4205000810

K4209000430  
クラッチ指示マーク

切  
↑ 乗行クラッチ  
↓ 入

K4209000430

K4205000710  
公道運搬サルキー注意マーク

**注意**

公道運搬の際は、このマークを  
サルキーに貼っての公道走行は、法律の罰  
則で出禁です。正しい運転して下さい。  
K4205000710

K4205000340  
リールモアグルーマ付危険マーク

**危険**

飛散物、刃でケガをしないよう  
気を付けること。  
- 運転中、まわりに人がいないか  
確認するの物がなければ確認  
し作業をすること。  
- リールカバー、クラッチカバー  
は必ず取り付けて使用すること。  
K4205000340

10h

K4209000370

K4209000370  
グリースアップ10時間マーク

ON  
↑ レバー  
↓  
OFF

K4203000080  
ON OFFマーク

**注意**

グリースアップ  
エンジンは、アイドリング状態で各部を潤滑させ  
グリースアップして下さい。  
10h

K4205000760  
グリースアップ注意マーク

型式	エンジン番号	年
製造番号	製造年月	年月
株式会社 本社 分社 支社 TEL 05338-4-1224		
本社 工場 愛知県豊川市豊原町1-26 FAX 05338-4-1220		

K4200000140  
ネームプレート

## 3. 仕様

### 3-1. 本機

特長: エンジンブレーキが働きますから山岳コースでも作業が常に楽に出来ます。

		LM55GD (GDF)	LM65GD (GDF)	LM55TD (TDS)	LM65TD (TDS)
全長 (cm)		154.5	←	←	←
全幅 (cm)		93.2	102.2	93.2	102.2
全高 (cm)		96.5	←	←	←
重量	作業時 (kg)	84.8 (89)	89.5 (93.5)	84.8 (89)	89.5 (93.5)
	グラス キャッチャー	3.6	4.1	3.6	4.1
刈 取 部	刈幅 (cm)	55.6	64.6	55.6	64.6
	リール径 (cm)	φ 12.8	←	←	←
	リール刃数 (cm)	9	←	7	←
フレーム		アルミ合金製	←	←	←
溝付前ローラー (cm)		φ 6 × 57.7	φ 6 × 66.6	φ 6 × 57.7	φ 6 × 66.6
ドラム車輪 (cm)		φ 19.6 × 53.5	φ 19.6 × 62.5	φ 20.3 × 53.5	φ 20.3 × 62.5
速度 (km/h)		4.8	←	4.5	←
エンジンGM131		K2600000170	←	←	←

- ・重量は、移動車輪 [(6.6kg)] グラスキャッチャーは含まない。
- ・速度は、エンジン回転数 3000 (rpm) 時。

	フロントグルーマ		サッチングリール		サッチングブラシ	
	作業幅 (cm)	刃数 (枚)	作業幅 (cm)	刃数 (枚)	作業幅 (cm)	径 (cm)
LM55 シリーズ	510	80	510	40	490	φ 60
LM65 シリーズ	589	92	589	46	575	φ 60

サッチ刃の厚さは0.5 (mm)、サッチ刃径φ 63 (mm)

## 4. 特長

- 4-1. エンジンブレーキが自動的に作動しますので特に山岳コースにも適応しています。
- 4-2. ドラムにボールベアリングを使用した事により耐久力も増しました。
- 4-3. リールカッターのテーパーベアリングへの予圧がコイルスプリング使用一定になり調整が容易になりました。
- 4-4. フロントグルーマー  
同時に芝刈り作業もできます。
  - ①Gグルーマ (参照: パーツカタログP. 37)  
フロントグルーマーを溝付ローラーに接近させることにより、ローラーへの芝の付着を防ぎ、かつ正回転することにより、従来のサッチング機能がアップしました。  
なお、LM55GDF、65GDFに標準でセットされます。
  - ②Tグルーマ (参照: パーツカタログP. 41)  
Gグルーマーに比べ刃数は半分です。深い作業をする場合に使用します。  
なおLM55TDS、65TDSに標準でセットされます。
  - ③サッチングブラシ (参照: パーツカタログP. 41)  
溝付ローラーとリールカッターの間にセットされるらせん状回転ブラシです。サッチを拾い、芝目を立たせながらグリーンをカッチングします。

## 5. 本体の組立・調節

5-1. ハンドルの取付はフレームのハンドルピンに片方ずつはめる。①②③の順

- ① 左フレーム4-1に取付けている4-61をハンドルの前部の孔にはめる←
  - ② ハンドルの右端を内側に引く←
  - ③ 右フレームの4-85ハンドルピンにハンドル右端前の孔にはめる→
- ①クラッチロッドは7-4ハンドル高さ調節に従って下さい。

### 5-2. スタンドの取付

スタンドの取付方法は工具にてバネのU字部をピンにはめる。

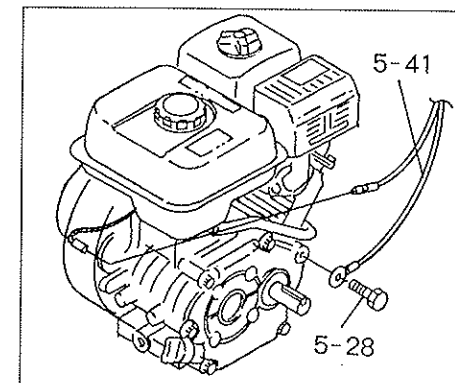
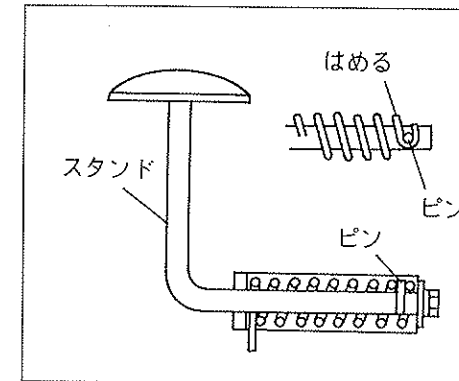
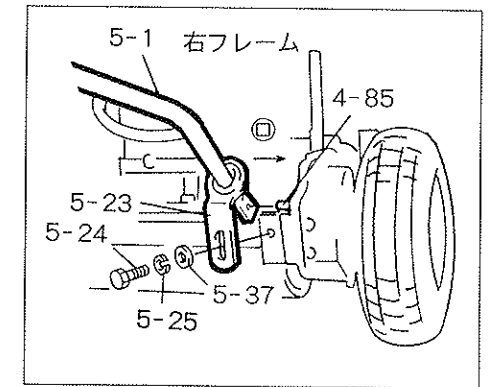
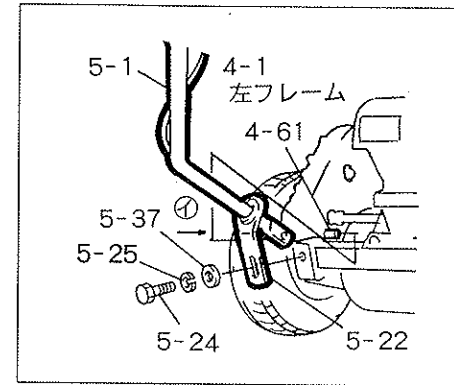
### 5-3. クラッチロットの取付け及び調節

スナップピンにて取付けます。調節は7-4に従って調節しクラッチが完全に作動する様に調節して下さい。

### 5-4. エンジンスイッチコードの接続に付いて

ハンドルの組み付け時に、エンジンスイッチコードの接続を行って下さい。接続部は2ヶ所あり、ギボシと圧着端子部分です。

- ① ギボシは、エンジン前側のエンジンから出ているギボシと接続して下さい。
- ② 圧着端子は、エンジン左側にあるボルトを緩め、圧着端子に差し込んでボルトを締め付けて下さい。(P. 29-5-28 六角ボルト15S)  
エンジンスイッチコードを接続しないと、エンジンが始動しませんので必ず接続して下さい。





## 6. 使用前点検

### 6-1. 各部注油 10h

ミッション・中間伝導ギヤグルーマー軸用にはニードルベアリングが組込まれています。10時間毎には必ずグリースアップして下さい。グリースが切れると発熱したり音が高くなります。

### 6-2.

エンジンオイルは定量に入っていますから（エンジン水平）減った量だけ補って下さい。オイル交換は初回5時間、次回より50時間毎に行ってください。オイルSAE30番。

## 7. 各部の締付

各部にはボルト止めが多く使われておりますから、初めの内は使用しますとボルト・ナット等のゆるみが出る場合がありますので増締めをして下さい。

適正締付トルク (kgf・cm)



	普通ボルト	調質ボルト
M6	80	
M8	180	360
M10	360	720
M16	ピッチ 15 左ネジ 360kgf・cm	

## 8. エンジン始動運転順序



### 8-1. 注意 エンジン始動について

エンジン始動前に、ガソリンエンジン取扱説明書を読み、充分理解して下さい。ハンドル手前にエンジンスイッチのレバーを装着していますのでON、OFFを確かめて下さい。エンジンスイッチレバーをONにして全ての駆動を中立にして下さい。カバー類が正しい位置にあって損傷していないか、機械の周囲に人がいないか、安全を確認してからエンジンを始動して下さい。適切な換気装置のない建物内では、エンジンを始動しないで下さい。

### 8-2. 注意 エンジン始動運転方法

- ① クラッチレバーは  の位置にする。
- ② スロットルレバーを  高速にする。
- ③ エンジンスイッチレバーをONにする。
- ④ ストレーナーレバーを開にする。
- ⑤ チョークレバーを引いてリコイルスターターを引けば始動します。
- ⑥ チョークレバーを戻す。

### 8-3. 警告 エンジン停止方法 (緊急時エンジンストップ方法を知っておいて下さい)

- ① クラッチレバーは  の位置にする。
- ② スロットルレバーを  低速にする。
- ③ ストレーナーレバーを閉にする。
- ④ エンジンスイッチのレバーをOFFにする。
- ⑤ 緊急時は直にエンジンスイッチのレバーをOFFにする。

### 8-4. 危険 燃料給油 自動車用ガソリン

- ① 燃料補給時は火気厳禁です。補給は屋外でエンジンを停止しエンジンを冷やしてから行ってください。
- ② 機械は常にきれいに保ちごみ・ほこりの堆積は、グリース・オイルの附着がないようにして下さい。

### 8-5. 注意 機械を離れるときの注意

機械を水平な所に駐車して下さい。エンジンスイッチレバーはOFFになっているのを確かめて下さい。傾斜地の駐車は絶対しないで下さい。

## 9. 機械の操作について

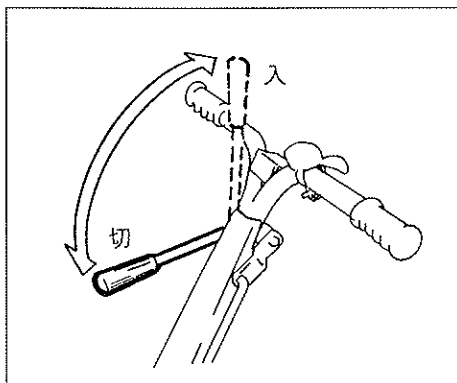
### 9-1. 危険

機械を操作する前に各部の作動が良好であること、特にブレーキ、クラッチ等完全であるか確かめて下さい。どの様な場合にも緊急停止ができる様にして下さい。貴方自身、周囲の人がケガをしないようにして下さい。



## 9-2. 走行レバー

走行レバーは、ハンドルの手前の右側にあり前に倒すと④停止します。手前に引くと①になり前進します。急な操作に注意し、ゆっくり操作して下さい。

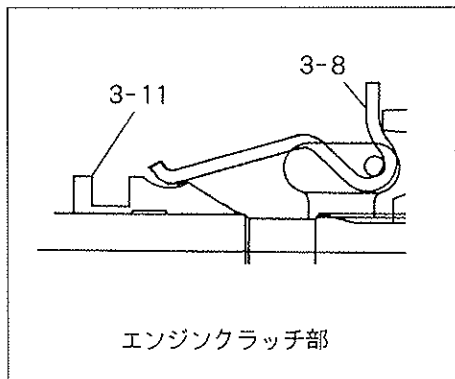


## 9-3. クラッチレバー

モアークラッチレバーが左前下方にあります。ONにすると入りOFFにすると切れ、移動時に使用。グルーマークラッチもグルーマギヤケースカバーについてます。

## 9-4. ハンドルの高さ調節

使用者の高さに合わせて5-22、5-23ハンドル案内金を上下動する事により高さが調節出来ます。その時にはクラッチロッドの長さも調節して下さい。方法はクラッチインしたときクラッチバネがクラッチに完全に入るまで調節する。



## 9-5. 警告 ブレーキレバー

ハンドル右側にあり、レバーを握ると左右ドラム軸にセットされたブレーキドラムが同時に作動します。片ぎきの場合は左右を調節して、同じ様に作動する様にして下さい。

## 9-6. スロットルレバー

ハンドルの左側にありエンジン回転の高低をレバーで調節します。回転数は1350~3300rpmです。作業は3000rpmで行って下さい。

## 9-7. [重要] エンジンクラッチ部調整

### ①エンジン戴せかえ時

走行クラッチを入れた時、エンジンクラッチとクラッチフェージングの隙間を、約0.5mmに調節して下さい。

調整はエンジンを取付けている4本のボルトをゆるめ、シクネスゲージ(付属工具のゲージ)を前後に入れて、隙間が平行になるようにしてボルトをロックします。

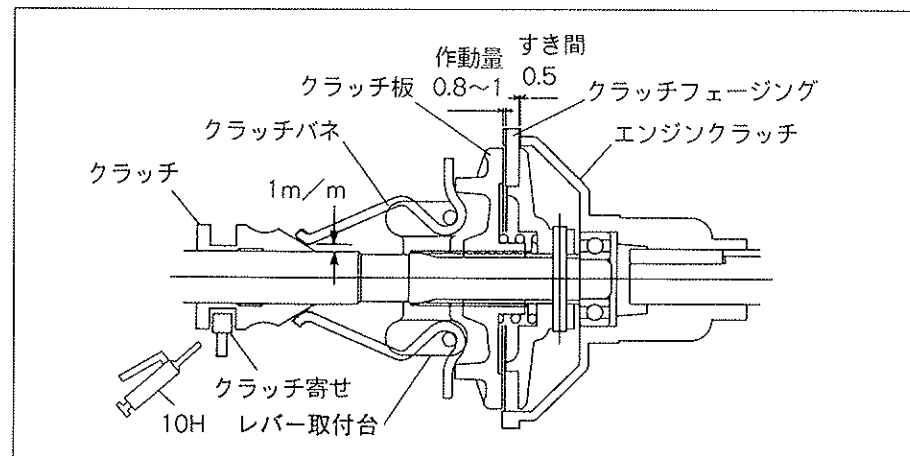
### ②新車10時間使用時またはクラッチバネ交換時

走行クラッチを入れた時と、切った時のクラッチ板の作動量は、0.8~1mmに調整して下さい。

調整はレバー取付台(3-7)をロックしているボルト(3-10)をゆるめ、取付台を適度な位置までねじ込み再度ボルトで固定します。(図3)

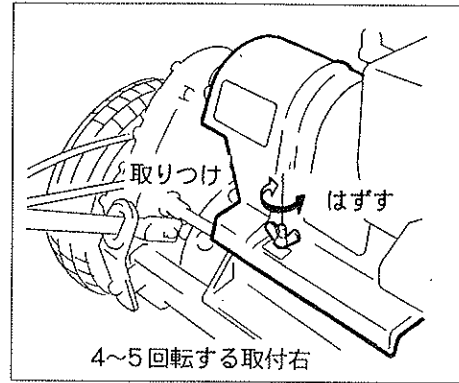
クラッチ、クラッチ寄せには充分グリースを塗布し、10時間毎にチェックして下さい。

クラッチ寄せはクラッチインした時、クラッチの中心にある様に調節します。



### 9-8. クラッチカバー

エンジン左側にあり、エンジンクラッチをカバーしています。取付けは蝶ボルトを右回転して取り付けます（4～5回転）。

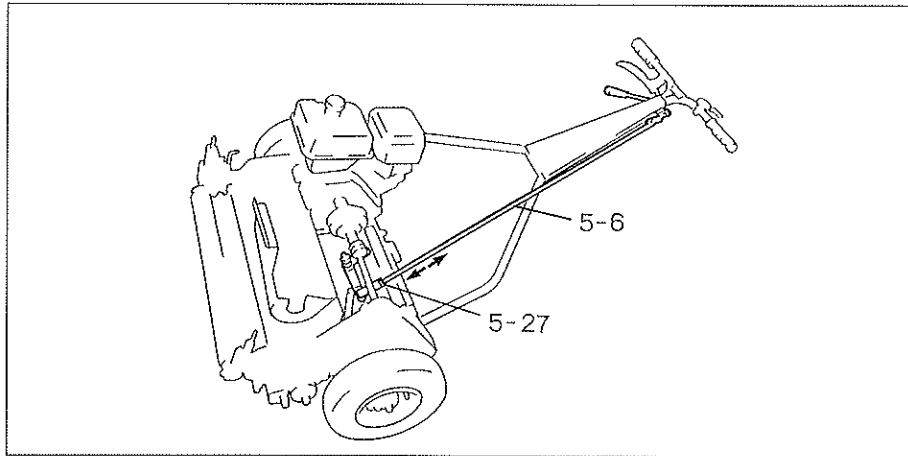


### 9-9. 移動用車輪

グリーンからグリーンへ移動のときに使用します。スタンドを立てタイヤとレバーを握って引っ張ればはずれます。

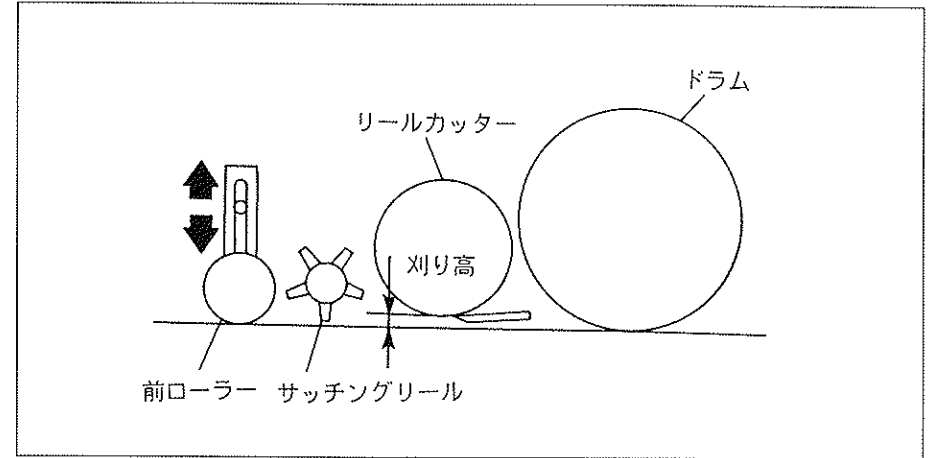
### 9-10. [重要] クラッチロッドレバーの調節

ハンドルの高さを調節したときは必ずロットの長さを調節して下さい。



### 9-11. [重要] 刈り高調節

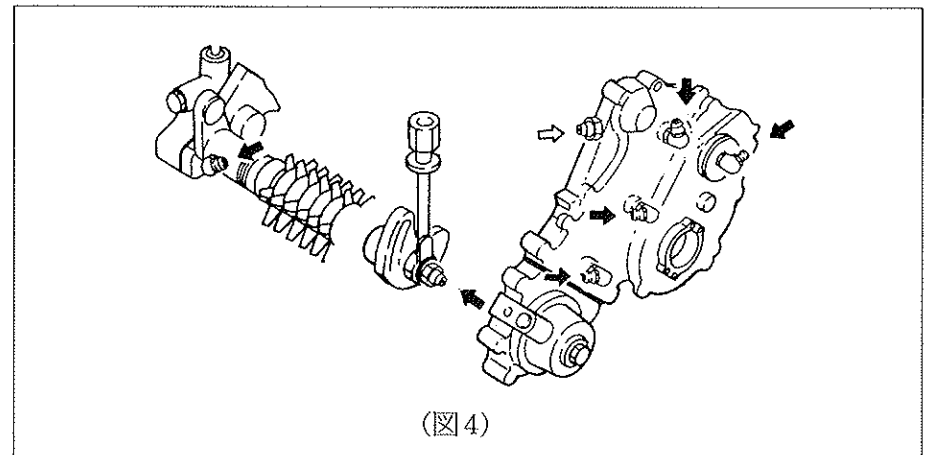
前ローラーを上下動する事により刈り高は4m/m～19m/mまで調節出来ます。オプションベッドナイフ使用により3m/mカットも行えます



### 9-12. [重要] グリースアップ

各部グリースニップルには10時間毎にグリースアップして下さい。ニードルベアリング使用してますからグリースアップに注意して下さい。左右ギヤー—中間軸—グロマー—中間軸  
グリースニップルにグリース（エクセライトEPNO2）を定期的に各々約1g（手動式小型グリースポンプにて1～2回）グリースアップをして下さい。（図4）  
10時間毎→

- ・左フレーム2軸
- ・左フレーム中間軸
- ・デフギヤ部
- ・バーチカルギヤケース左右



(図4)

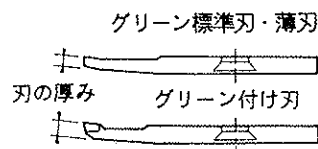
## 9-13. 刈り高ゲージのセットと刃の厚み

①刈り高ゲージを希望の刈り高にします。

ベッドナイフの厚みにより、最低刈り高は次のようになります。(最高は19mm)

	刃の厚み (mm)	最低刈り高 (mm)
グリーン	標準刃 2.5	3.5
	トーナメント用特2号 1.8	3.0
	ハイス付け刃 3.0	4.0
ティ	標準付け刃 5.0	7.0

(表1)



(図5)

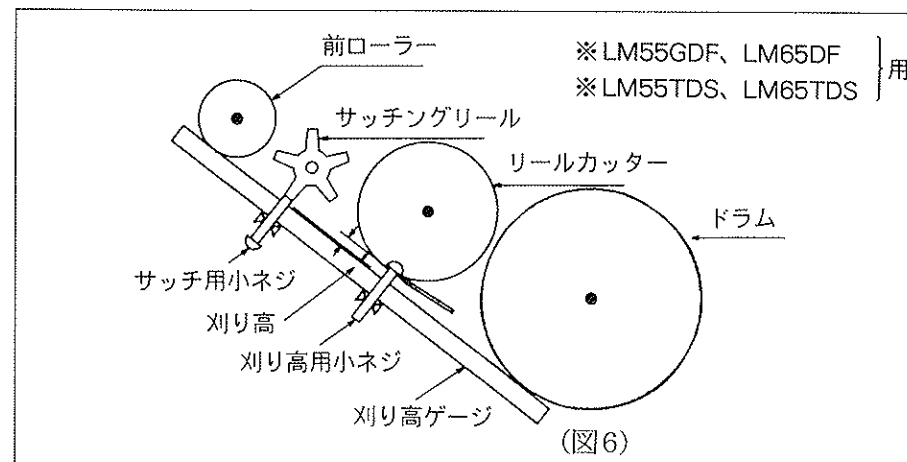
※最低刈り高は平均的にグリーンに於ての高さです。アンジュレーションのきついグリーンでは、芝を削ることがありますので、少し高めにセットして下さい。

②ティで刈り高7mm以下で刈る場合は、グリーンモア用のベッドナイフを使用して下さい。

③フロントグルーマーを使用する場合は、芝生の状態に応じて調節して下さい。

※地面より深く入ると軸が曲る場合があります。

④回転ブラシASS'Y (オプション) を使用する場合は、刈り高さと同じ高さに合わせて下さい。低すぎるとブラシの傷みが早くなります。



### b. [重要] 前ローラーの高さ調整

刈り高ゲージを(図6)のように前ローラーとドラムにあて、ベッドナイフの高さを次のように調整します。

- ①ローラーブラケットの高ナットをゆるめ、刈り高調整ネジで前ローラーを上下します。
- ②刈り高ゲージにて前ローラーの位置を決めます。
- ③この調整を右端左端で同じように行ないます。
- ④高ナットを締め、ローラーブラケットを確実に固定します。

## 10. 刃合わせ

リールカッターとベッドナイフの全幅にわたり、新聞紙の切り口がけばだたず、スパッと切れるように、両者を研磨及び調整します。

### 10-1. [重要] ラッピング研磨

ラッピング研磨は、芝刈り作業終了後、そのままの状態(かみ合い調整等する前)にて行います。

- ①リールカッターの全幅にわたり、新聞紙がよく切れる所と切れない所を調べます。(全面切れない時は、新聞紙を2重にし、切れない所を特によくチェックして下さい。)
- ②ラッピングマシン(RM20)またはラッピングハンドル(オプション)を本機の研磨軸に接続します。

③ リールカッターを芝刈時と逆回転させ、ブラシで研磨剤を新聞紙がよく切れた所だけに塗ります。切れない所は、刃が減っているので研磨剤を塗らないで下さい。

※ リールカッターの右側（リールカッター正面から見て）は左側より3~4倍早く摩耗します。研磨剤をリールカッターに塗る際は、必ず左から右へブラシを動かして下さい。（図7）

研磨剤は、パウダー（# 200~# 400）とオイルを1:3~4の割合で混合して下さい。

④ しばらく回しておき、接触音がしなくなったら回転を止め再度リールカッターの全幅にわたり、新聞紙がよく切れる所と切れない所を調べます。

⑤ 「③④」を繰り返し行い、リールカッターとベッドナイフが全面むらなくかみ合う（接触する）ようになってから、最後にリールカッター全面に研磨剤を塗りラッピングします。

⑥ ラッピング後はスチーム等で、研磨剤をきれいに洗い落として下さい。

**▲ 注意** リールカッターとベッドナイフは共に刃物です。取り扱いには充分注意して下さい。

**▲ 注意** 新聞紙を試し切りする時は、リールカッターを回す指先に充分注意して下さい。  
ベッドナイフ左右のリールカッターにあたって減った部分と減っていない部分が左右均等になるように気を付けて研磨すれば刃の寿命を最大に長くできます。

## 10-2. [重要] かみ合わせ

① リールカッターとベッドナイフを、左右平均的に軽くかみ合わせます。

① ベッドナイフの調整は左右等しく

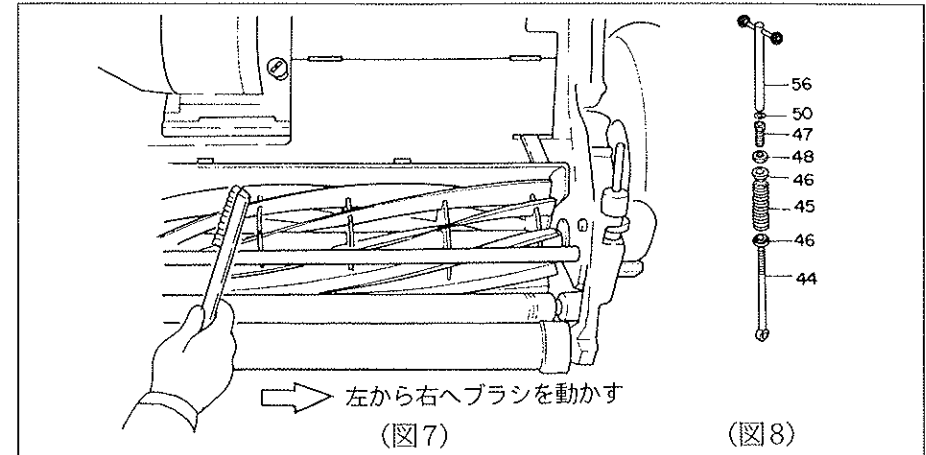
調節はカッター調節金（1-56）を右に回すと、かみ合いは軽くなり、逆に左に回すとかみ合いは重くなります。（図8）

② 左右とも軽く接触させ新聞紙がよく切れるようにします。

リールカッターが摩耗してバネ圧が少なくなった場合は、ロックナット（1-48）をゆるめネジ付パイプ（1-47）を右に回すとバネ圧は強くなります。（図8）

グリーンモアを1シーズン使用すると、平均でリールカッターの径とベッドナイフの厚さがそれぞれ約1（mm）ずつ減ります。

ネジ付パイプのネジピッチは1（mm）ですので、右に2回転すれば現状のバネ圧が維持できます。1つの目安にして下さい。



## 10-3. [重要] カム調節

ベッドナイフ左右のカムブッシュを回転させ、ベッドナイフを最大0.3mm上下できます。（図9）

リールカッターとベッドナイフの刃先の平行がでていない場合に利用します。

① リールカッターとベッドナイフの左フレーム側に隙間ができてしまう場合

① ロックナットをゆるめ、左のカムブッシュを隙間の寸法だけ右へ回します。ベッドナイフを0.1mm上げるには、30° 右へ回します。

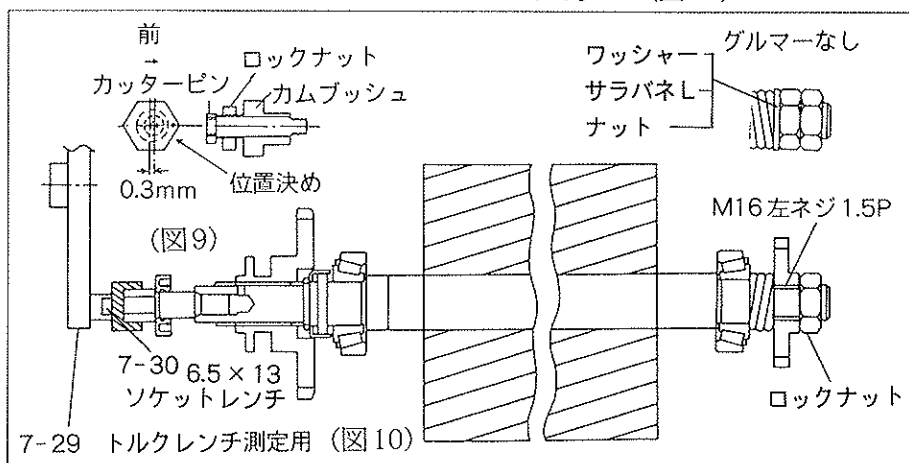
② 調整できたら、ロックナットをしっかりと締めて下さい。

② 逆に右フレーム側に隙間ができてしまう場合は、ロックナットをゆるめ右のカムブッシュを隙間の寸法だけ左へ回します。

## 10-4. リールカッターの円筒研磨、取付け

リールカッターが摩耗して円錐形になった場合は円筒研磨し円筒形に戻します。（円筒研磨はお買い求めの販売店にお申しつけ下さい。）

## 10-5. [重要] リールカッターの取付け (図10)



- ① リールカッター左右のベアリング、リール軸シールを交換します。ベアリングは誤差の少ない30204JRP6を使用して下さい。
- ② ベアリング、シールに充分グリース（エクセライトEPNO2）を入れます。（ベアリングは、ころを回しながら十分にグリースを入れて下さい。1シーズンは使用可）
- ③ リールカッターを取付けた時のナットの締め付け方法

**[重要]** 内側のナットを一杯まで締め込み、ベアリングのガタつきがないようにします。締め付トルクは300kgf・cmです。  
 スプリングのバネ圧で一定の力で予圧出来ます。  
 リールカッターの回転トルク8~10kgf・cmで少なかったり多かったですりするときは異常ですからベアリングシールを点検して下さい。

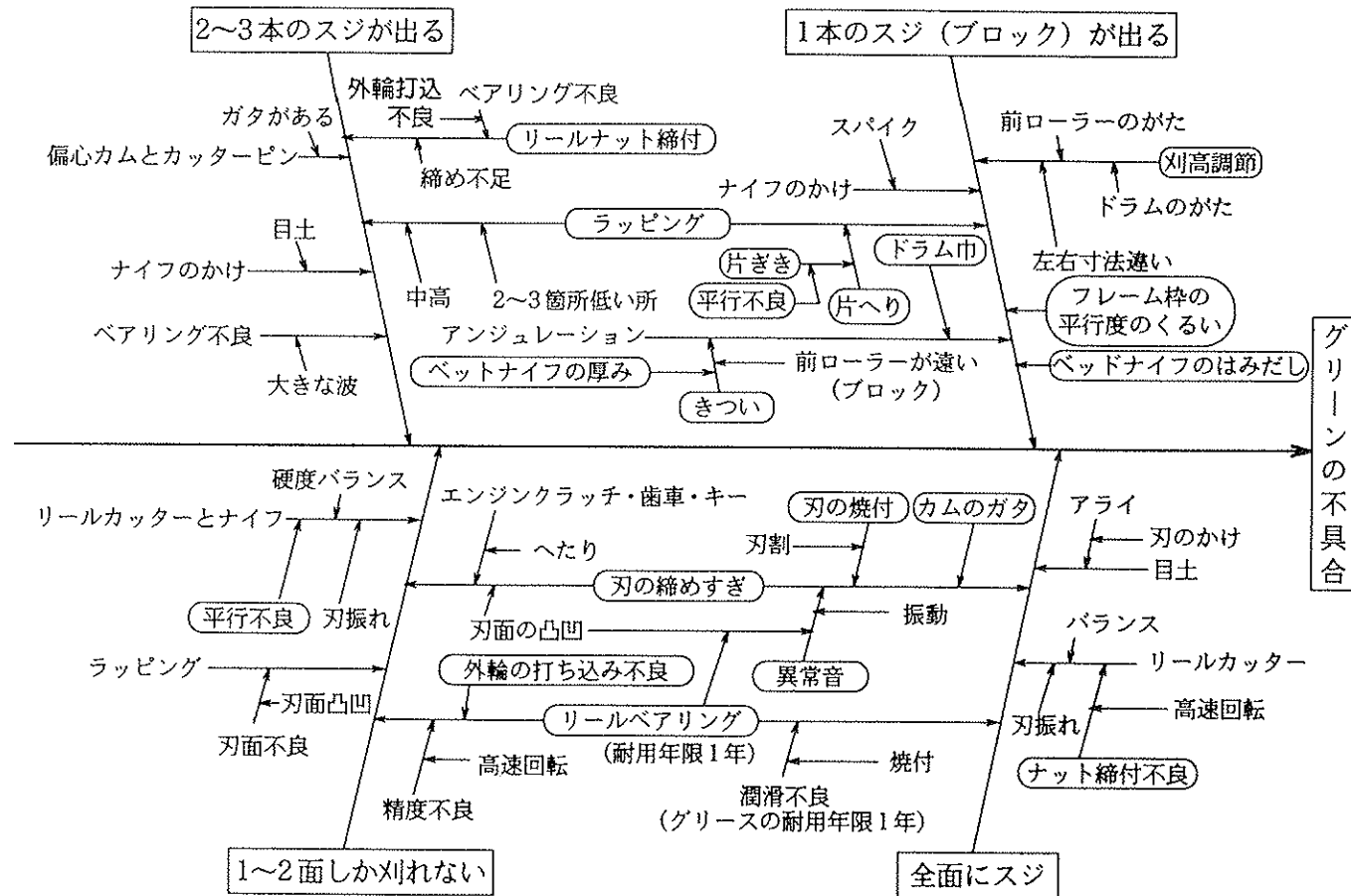
## 11. 長期保存について

- a. エンジンについては、エンジンの取扱説明書をご覧下さい。
- b. リールカッターは6ヶ月に1回円筒研磨して下さい。
- c. シーズン毎にリールカッター左右のベアリング（30204JRP6）とシールを交換して下さい。（使用時間が短い場合でも）
- d. 本機をきれいに清掃し、各摺動部にグリース及びオイルをさして下さい。

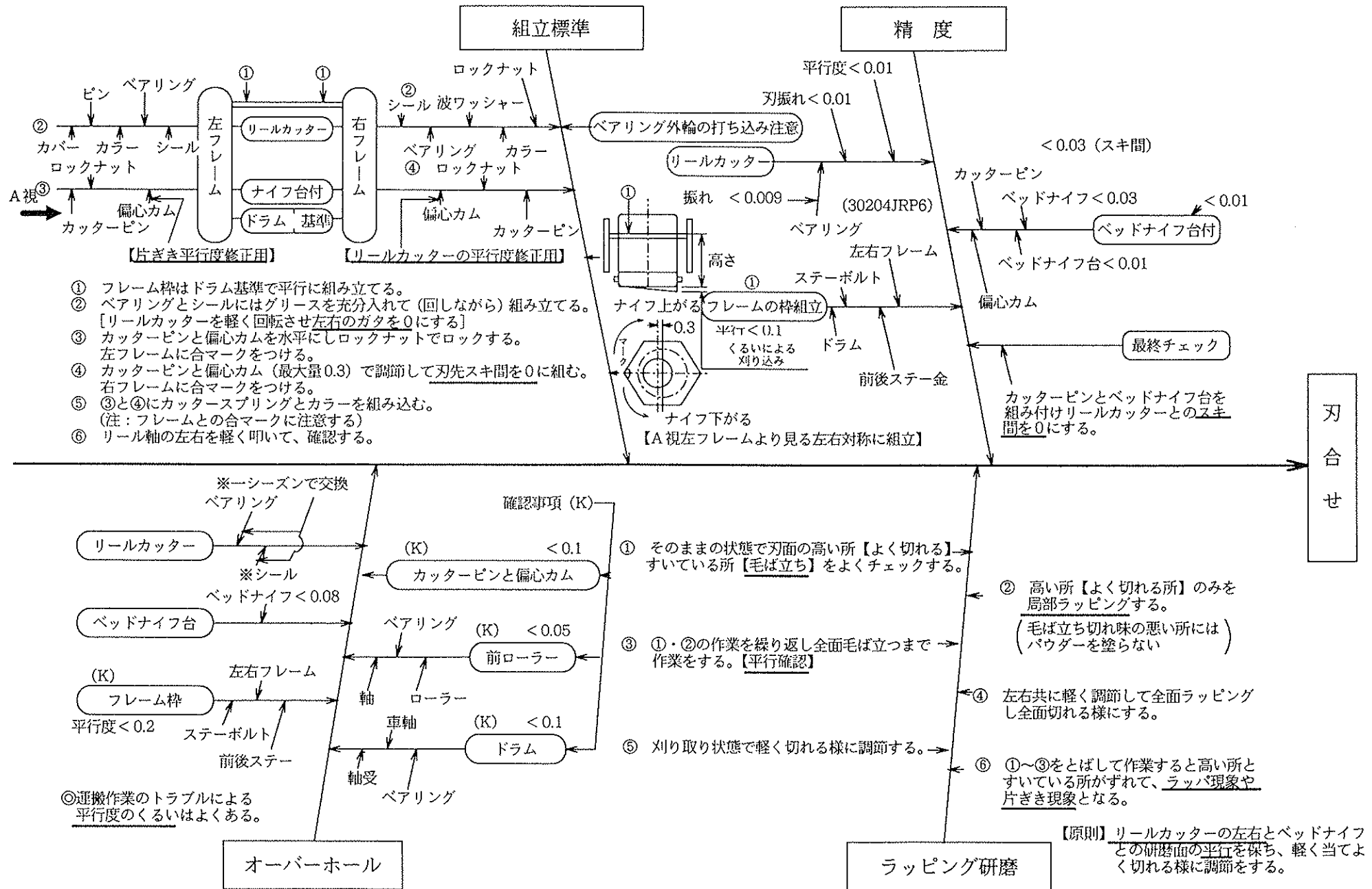
## 12. (重要) 不具合と刃合わせの特性要因

※「特性要因図」とは、問題とする特性と、それに影響を及ぼしていると思われる要因との関連を整理して、魚の骨のような図に体系的にまとめたものです。

### 12-1. グリーン刈りによる不具合の特性要因図



12-2. [重要] 刃合わせの特性要因図





### 13. 注意 エンジン取り扱い上の注意事項



エンジンについてはエンジン取扱説明書を読んで下さい。

- ①エンジンの燃料は自動車用ガソリンを使用して下さい。
- ②本機は振動、埃等使用条件が苛酷な為にエンジンオイルの交換は初回8時間使用に全量交換して、15時間でエレメント点検し50時間毎に交換して下さい。エンジンオイル量=0.6ℓでSAE30番のオイルを使用して下さい。
- ③エアークリーナの吸入口には作業中常時クリーナカバーの布袋をかぶせて使用して下さい。エアークリーナエレメントの清掃は使用前には必ず行い200時間毎には新品と交換して下さい。

#### 危険



- ④給油時は火気厳禁です。タバコの火等は十分に注意して下さい。補給は屋外でエンジンを停止し、エンジンを冷やして行って下さい。
- ⑤適切な換気装置のない建物内ではエンジンは始動しないで下さい。

#### 注意



- ⑥マフラー及びマフラー排気口附近は高温になります。ガソリン、マッチ、芝かす等燃えやすいものを近づけないように注意しましょう。

#### 注意

- ⑦作業前点検  
燃料パイプ等の取付部がゆるんだり損傷していないか確かめて下さい。

#### 注意

- 各部のボルト・ナット等のゆるみはないか確かめて下さい。
- ⑧運転する時の服装にご注意下さい。前かけ、腰タオル等特に長いヒモ類に巻込まれたり引掛かったりする危険があります。
- ⑨長期保存、6ヶ月以上使用しないときはガソリンは抜いて下さい。
- ⑩エンジンのメンテナンススケジュール  
エンジンを常に最良の状態に運転するために、次の点検表に従って保守点検を必ず行って下さい。

運転時間	8時間毎	15時間毎	50時間毎
エンジンオイル点検補給	○		
エンジンオイル交換	初回		2回目以降
エアークリーナ清掃		○	

詳しくは、エンジンの取扱説明書をご覧ください。

### 14. 特殊オプション部品 (リールカッター取替え用)

専用機タイプ  
芝刈り作業はできません。

#### 14-1. バーチカルサッチングリール

リールカッターに代わるらせん状のサッチングリールにより芝生の目抜きをし、サッチを取り除きます。  
作業深さは、地下2mmまで。  
※グリーンモアを使用する場合は、作業速度を下げるためにティーモア用の車輪ギヤ（4枚）を使用して下さい。（参照：パーツカタログp.28）

#### 14-2. スーパー用回転ブラシ

リールカッターに代わるらせん状回転ブラシによりサッチ、落葉などを拾い上げ、芝生の目を揃えます。

	バーチカルサッチングリール		回転ブラシ	
	作業幅 (cm)	サッチ刃数 (枚)	作業幅 (cm)	ブラシ径 (cm)
LM55 シリーズ	484	36	493	φ 135
LM65 シリーズ	574	42	583	φ 135

バーチカル刃の厚さ0.8 (mm)、バーチカル刃の刃径φ 128 (mm)

### 14-3. 特殊オプション工具及びリール回転トルク測定器

P11. 図10 リールカッター取付図において⑨⑩の使用によってリールカッターの回転トルク8~10kgf・cmを測定します。ダイヤルにて表示されます。

#### オプション工具

①	スパナ 8×10	K4810080102	
②	〃 13×17	K4810130172	
③	〃 19×22	K4810190222	
④	〃 24×27	K4810240272	
⑤	プライヤー	K4830000012	
⑥	土ドライバー	K4820000010	
⑦	リール研磨ハンドル	K6125000052	
⑧	ードライバーN貫通	K4820000020	
⑨	回転トルクレンチ	KTONX60DB3-S	リール回転トルク測定用
⑩	ソケット		
	6.35×13ソケットレンチ	K4802000352	
⑪	ソケット		
	6.35×27ソケットレンチ	K4802000362	

# パロネス芝刈機

LM55GD・LM55GDF  
LM65GD・LM65GDF  
LM65TD・LM65TDF

## パーツカタログ

### 14-4. パーツリスト共用部品

○印はLM55GC共用

△印はLMGD、TD共用部品

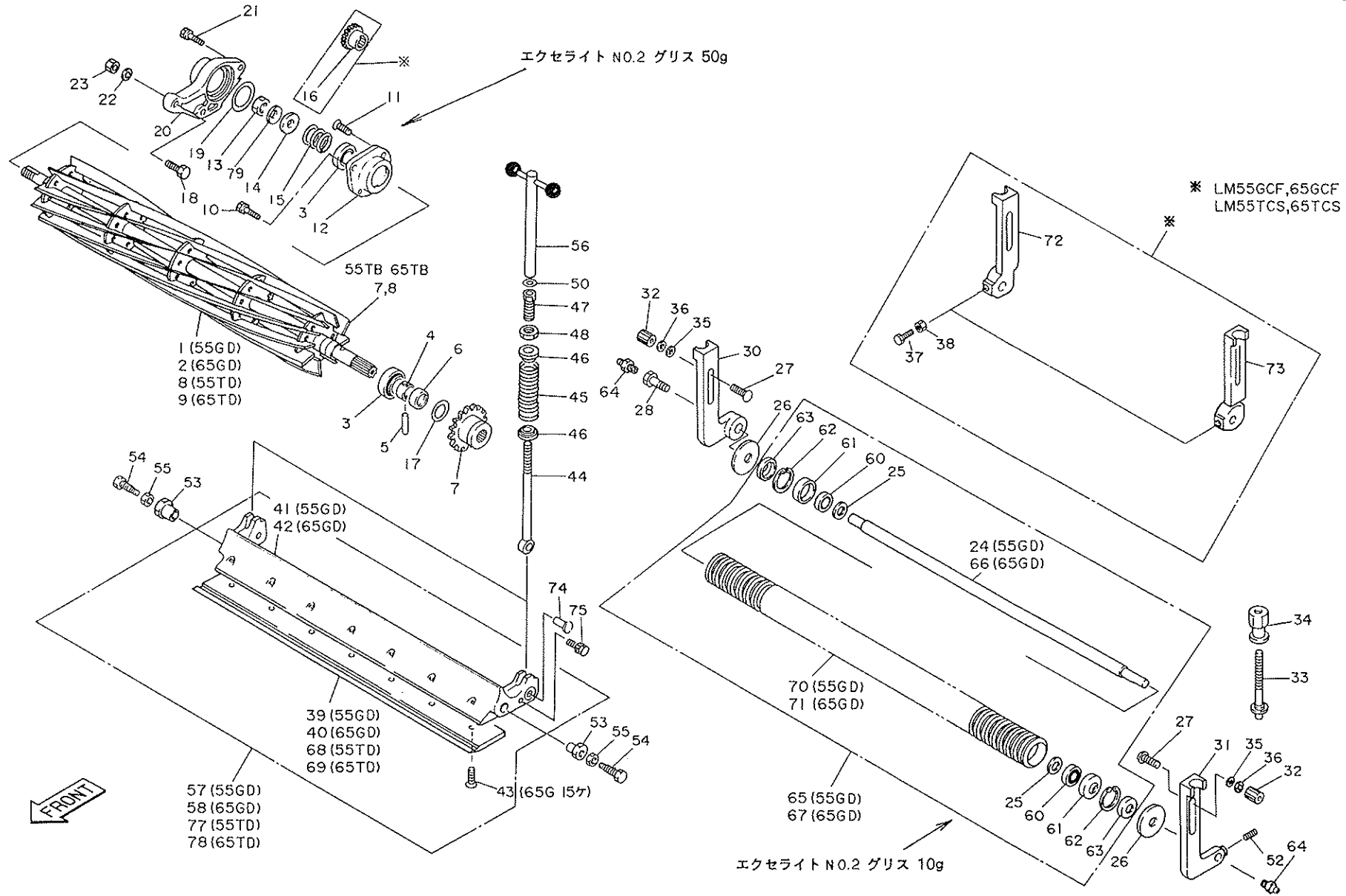
#### ☆部品注文について

本パーツ表の部品は電算機にて管理しておりますが、誤送の原因ともなりますので、部品注文の際は必ずカタログ番号、コード番号、部品名称でご注文下さい。

(例) カタログ番号	コード番号	部品名	数量
1-1	K28055009DR	リールカッター557-9	1

1. リールカッター・ベツトナイフ部

LM55GD・LM55GDF LM55TD・LM55TDS  
 LM65GD・LM65GDF LM65TD・LM65TDS



※専用部品

○はLM55GC共用部品 △はLM55TD共用部品

カタログ番号	コード番号	部品名称	個数	共用部品	小売単価
1- 1	K28055009DR	リールカッター-577-9	1		
1- 2	K28065009DR	リールカッター-646-9	1		
1- 3	K0631302040	テーパローラー-30204JRP6	2	○△	
1- 4	K6213000040	ベアリングカラー左	1	○△	
1- 5	K0311045250	4.5ニードルローラー-25.8	1		
1- 6	K5300000282	ピン止メカバー	1	○△	
1- 7	LM55GC-0107Z0	42丁リールギヤ	1	○△	
1- 8	K28055007CR	リールカッター-577-7	1		
1- 9	K28065007CR	リールカッター-646-7	1		
1-10	K0007080253	8ボルト25 SW	1	○△	
1-11	K0041080203	8+さら小ねじ20	3	○△	
1-12	LM55GC-0108A3	右リールハウジング	1	○△	
1-13	K0185160002	16左ねじ3P1.5	1	△	
1-14	K5012016282	2SPCC座金1628	1	△	
1-15	K1000000740	3.2圧縮バネ26.9 22	1	△	
1-16	LM55GDP1206Z0	23丁リールギヤ	1	△	
1-17	K0880018000	OリングP18	1	○△	
1-18	K0000080453	8ボルト45	1	○△	
1-19	K0882045000	OリングG45	1	○△	
1-20	LM55GD-1211ZD	カバー	1	○△	
1-21	K0007080253	8ボルト25 SW	1	○△	
1-22	K0213080001	8さらばね座金1H	1	○△	
1-23	K0100080003	8ナット	1	○△	
1-24	K6131000122	前ローラー軸596	1	○△	
1-25	K5051015280	1C5191P座金1528	2	○△	
1-26	K5051015470	1C5191P座金1547	2	○△	
1-27	K0025080303	8角根丸頭ボルト30	2	○△	
1-28	K6083000043	15継ギピン19	1	○△	
1-29					
1-30	LM55GD-0408ZD	ローラーブラケット右	1	○△	
1-31	LM55GD-0405ZD	ローラーブラケット左	1	○△	
1-32	K0149083203	8高ナット20	2	○△	
1-33	K7900000050	ローラー調節ネジ	2	○△	
1-34	K6084000063	ローラー調節金	2	○△	
1-35	K5012008183	2SPCC座金818	2	○△	

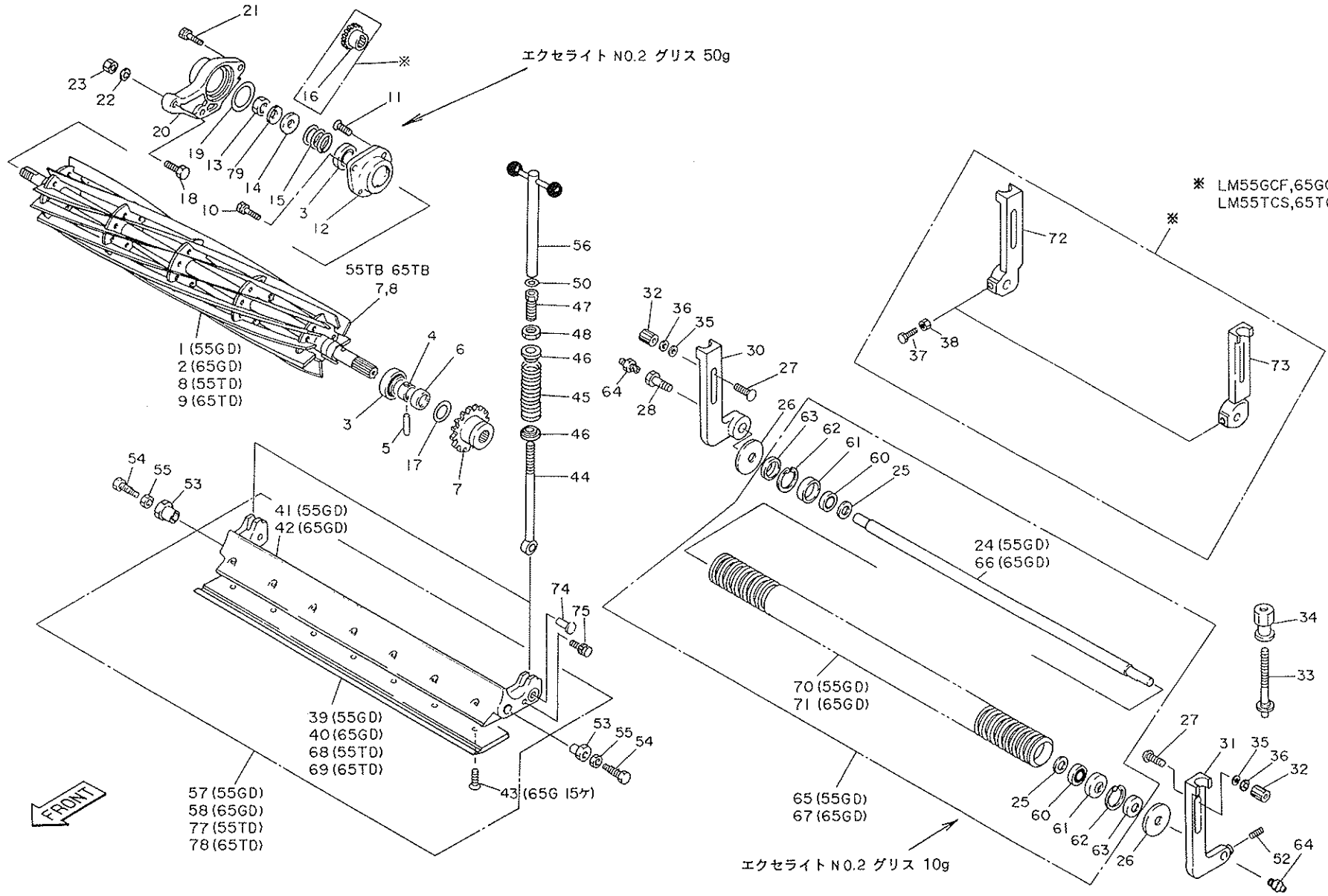
カタログ番号	コード番号	部品名称	個数	共用部品	小売単価
1- 36	K0213080001	8さらばね座金1H	2	○△	
1- 37	K0000060203	6ボルト20	2	○△	
1- 38	K0100060003	6ナット	2	○△	
※1- 39	K2511000150	22Gベツトナイフ1号	1	○△	
※1- 40	K2511000170	26Gベツトナイフ1号	1	○△	
※1- 41	LM55GD-0508ZR	ベツトナイフ台	1	○△	
※1- 42	LM65GD-0508ZR	ベツトナイフ台	1	○△	
1- 43	K0071000222	6調質-さら小ねじ12	7	○△	
1- 44	K65110000060	カッター調節ボルト204	2	○△	
1- 45	K1000000283	5圧縮バネ25116	2	○△	
1- 46	K6206000052	スプリング受け	4	○△	
1- 47	K6081000032	カッター調節ネジ付パイプ	2	○△	
1- 48	K0160000122	カッター調節ロックナット	2	○△	
1- 49					
1- 50	K5011010163	1SPCC座金1016	2	○△	
1- 51	K6212000250	20.2STKMカラー-25.417	1	○△	
1- 52	K0028060100	6ステンレスホーローセット10	2	○△	
1- 53	K6010000010	カムブッシュ	2	○△	
1- 54	K6082000010	カッターピンR	2	○△	
1- 55	K0160000113	ロックナット	2	○△	
1- 56	K1330000040	カッター調節金 Ass'y	2	○△	
1- 57	LM55GD-0502Z0	ベツトナイフCOMP	1	○△	
1- 58	LM65GD-0502Z0	ベツトナイフCOMP	1	○△	
1- 59					
1- 60	K0616062020	ベアリング6202 2NSE	2	○△	
1- 61	K0861000030	オイルシール6202	2	○△	
1- 62	K0402042001	ストップリングR42	2	○△	
1- 63	K0861000020	オイルシールTA1542.38	2	○△	
1- 64	K1440000012	グリスニップル	2	○△	
※1- 65	K8021000310	溝付ローラー Ass'y577	1	○△	
※1- 66	K6131000132	前ローラー軸685	1	○△	
※1- 67	K8021000320	溝付ローラー Ass'y666	1	○△	
※1- 68	K2510000130	5ベツトナイフ62.5-559	1	△	
※1- 69	K2510000140	5ベツトナイフ62.5-648.4	1	△	
1- 70	K620200039D	9.9溝付ローラー-577	1	○△	

## 1. リールカッター・ベツトナイフ部

LM55GD・LM55GDF LM55TD・LM55TDS  
LM65GD・LM65GDF LM65TD・LM65TDS

1. リールカッター・ベツトナイフ部

LM55GD・LM55GDF LM55TD・LM55TDS  
LM65GD・LM65GDF LM65TD・LM65TDS



※専用部品

○はLM55GC 共用部品 △はLM55TD 共用部品

カタログ番号	コード番号	部品名称	個数	共用部品	小売単価
※1- 71	K620200040D	9.9溝付ローラー666	1	○△	
1- 72	LM55GCS0408Z0	ローラーブラケット右	1	○△	
1- 73	LM55GCS0405Z0	ローラーブラケット左	1	○△	
1- 74	K6030100233	10平頭ピン23	2	○△	
1- 75	K0007060152	6ボルト15 SW	2	○△	
1- 76					
※1- 77	LM55TD-0502Z0	ベットナイフCOMP	1	○△	
※1- 78	LM65TD-0502Z0	ベットナイフCOMP	1	○△	
1- 79	K0210160001	16サラバネL	1	△	

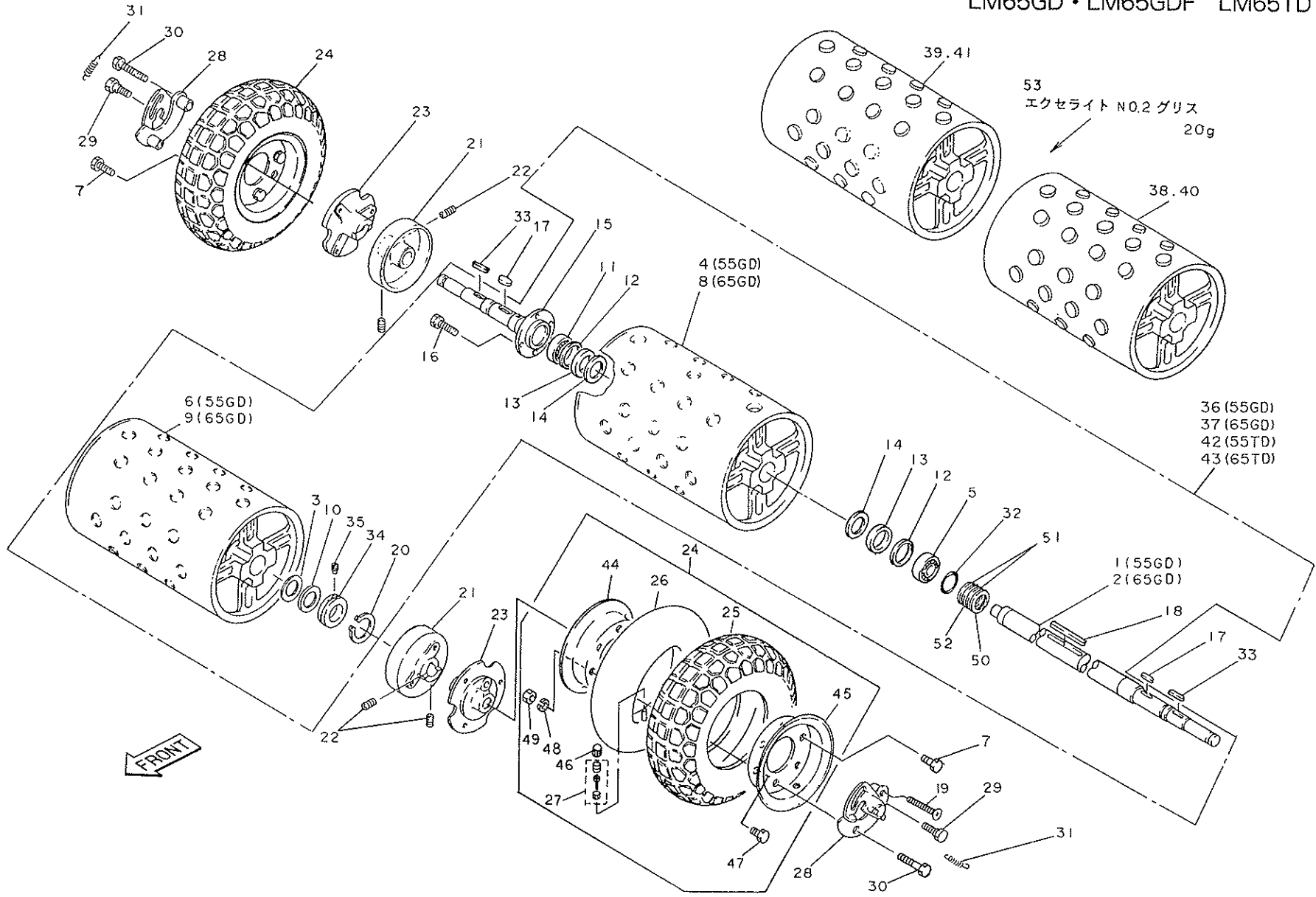
カタログ番号	コード番号	部品名称	個数	共用部品	小売単価

1. リールカッター・ベットナイフ部

LM55GD・LM55GDF LM55TD・LM55TDS  
LM65GD・LM65GDF LM65TD・LM65TDS

2. ドラム車輪部

LM55GD・LM55GDF LM55TD・LM55TDS  
LM65GD・LM65GDF LM65TD・LM65TDS





※専用部品

○はLM55GC共用部品 △はLM55TD共用部品

カタログ番号	コード番号	部品名称	個数	共用部品	小売単価
2- 1	LM55GD-0231Z2	ドラム軸左	1	△	
2- 2	LM65GD-0231Z2	ドラム軸左	1	△	
2- 3	K5050325420	0.3C5191P座金25.442	1~2	○△	
※2- 4	LM55GD-0237A0	ドラム右	1		
2- 5	K0611060050	ベアリング6005RDC3	1	○△	
※2- 6	LM55GD-0235Z0	ドラム左	1		
2- 7	K0006080163	8ボルト16S	2	○△	
※2- 8	LM65GD-0237Z0	ドラム右	1		
※2- 9	LM65GD-0235Z0	ドラム左	1		
2-10	K5051025420	1C5191P座金25.442	1	○△	
2-11	K0601062040	ベアリング6204C3	1	△	
2-12	LM55GD-0252Z2	41.6STKMカラー46.54	2	△	
2-13	K0822547080	オイルシールMHSA25478	2	△	
2-14	LM55GD-0251Z2	4.5SPHC座金2547	2	△	
2-15	LM55GD-0232Z2	ドラム軸右	1	△	
2-16	K0006080253	8ボルト25 S	4	○△	
2-17	K0500505160	5両丸キー516	2	○△	
2-18	K0500505350	5両丸キー535.5	1	○△	
2-19	K0041080353	8+さら小ねじ35	2	○△	
2-20	K0401042001	ストップリングS42	1	○△	
2-21	LM55GD-0238ZD	プレーキドラム	2	○△	
2-22	K0023080101	8ホーローセット10	4	○△	
2-23	LM55GD-0239ZD	ホイール取付座	2	○△	
2-24	K2020000050	タイヤ4.10/3.50-6Ass'y	2	○△	
2-25	K2021000030	タイヤ4.10/3.50-6	2	○△	
2-26	K2091000220	チューブ4.10/3.50-6	2	○△	
2-27	K2090000220	バルブコアNO9000	2	○△	
2-28	LM55GB-0242B3	車輪取付板	2	○△	
2-29	K6082000023	8止めボルト10	2	○△	
2-30	K0006080403	8ボルト40 S	2	○△	
2-31	K1030000063	1.5Uフックバネ8.535.5	2	○△	
2-32	K0880040000	OリングP40	1	○△	
2-33	K0500505280	5両丸キー528	2	○△	
2-34	LM55GB-0249Z2	ドラムカラー	1	○△	
2-35	K0071000772	ドラムカラーストッパー	1	○△	

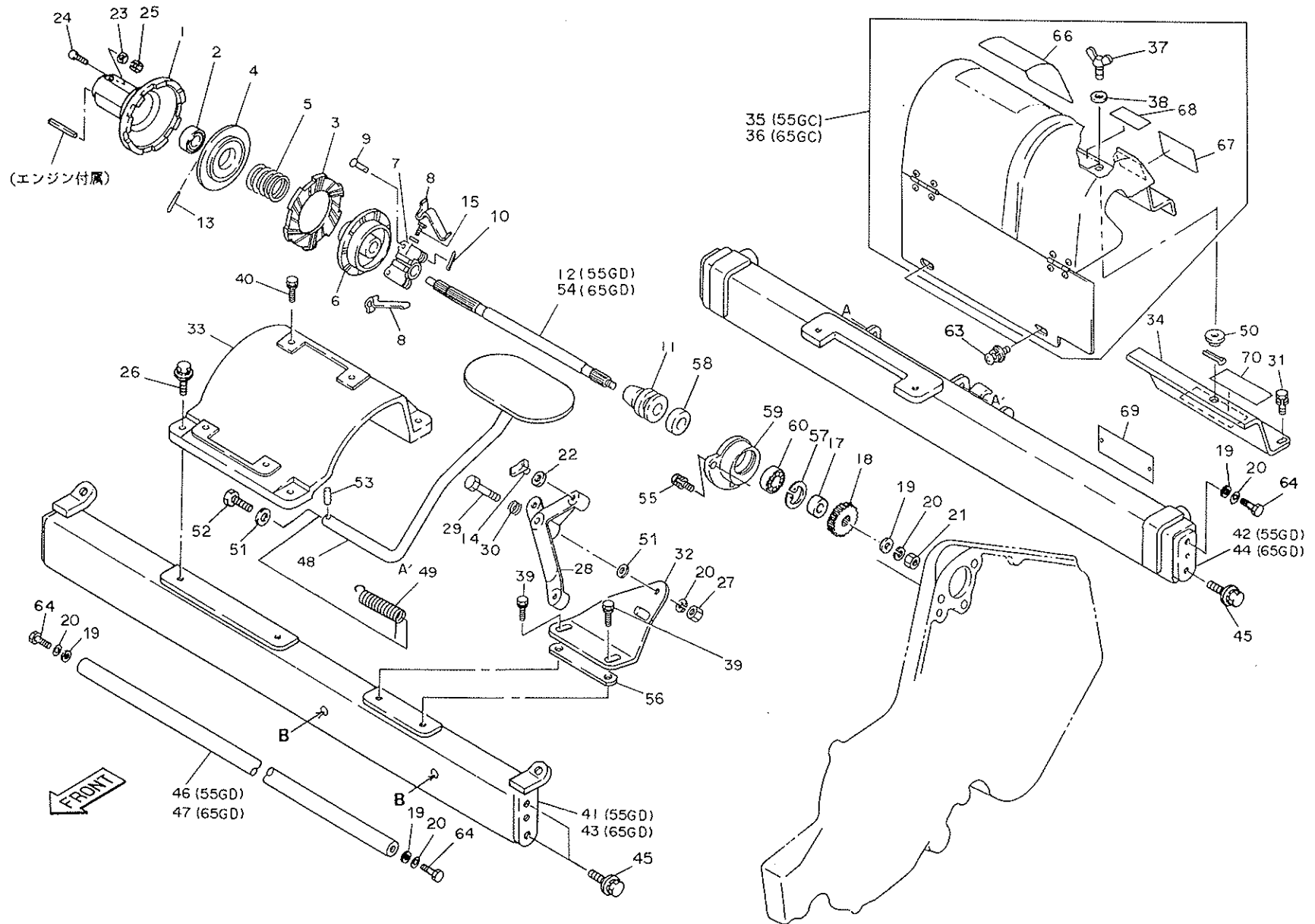
カタログ番号	コード番号	部品名称	個数	共用部品	小売単価
※2- 36	LM55GD-0236Z0	ドラム Ass'y	1		
※2- 37	LM65GD-0236Z0	ドラム Ass'y	1		
※2- 38	LM55TD-0235Z0	ドラム左 (55TD)	1		
※2- 39	LM55TD-0237Z0	ドラム右 (55TD)	1		
※2- 40	LM65TD-0235Z0	ドラム左 (65TD)	1		
※2- 41	LM65TD-0237Z0	ドラム右 (65TD)	1		
※2- 42	LM55TD-0236Z0	ドラム Ass'y (55TD)	1		
※2- 43	LM65TD-0236Z0	ドラム Ass'y (65TD)	1		
2- 44	K209000050L	ホイール3SP-6	2	○△	
2- 45	K209000051L	ホイール3SP-6バルブ孔付	2	○△	
2- 46	K2093000010	バルブキャップ	2	○△	
2- 47	K0000080123	8ボルト12	6	○△	
2- 48	K0200080003	8Sワッシャ	6	○△	
2- 49	K0100080003	8ナット	6	○△	
2- 50	K5050340520	0.3C5191P座金4052	1	○△	
2- 51	K5051040520	1C5191P座金4052	2	○△	
2- 52	K5041040520	1SUS座金4052	1	○△	
2- 53	K2931000000	エクセライトEPNo.2	20g	○△	

## 2. ドラム車輪部

LM55GD・LM55GDF LM55TD・LM55TDS  
LM65GD・LM65GDF LM65TD・LM65TDS

3. エンジンクラッチ関係

LM55GD・LM55GDF LM55TD・LM55TDS  
LM65GD・LM65GDF LM65TD・LM65TDS



カタログ番号	コード番号	部品名称	個数	共用部品	小売単価
3- 1	K6911000050	エンジンクラッチ	1	○△	
3- 2	K0616062020	ベアリング62022NSEC3	1	○△	
3- 3	K1810000030	クラッチフェーシング	1	○△	
3- 4	K6911000042	フェーシング受け金15	1	○△	
3- 5	K1000000160	3.5圧縮バネ3415	1	○△	
3- 6	K6911000022	クラッチ板	1	○△	
3- 7	K6310000012	レバー取付台	1	○△	
3- 8	K1090000010	クラッチバネ	2	○△	
3- 9	K6040060282	6丸頭ピン28	2	○△	
3-10	K0300020202	2割ピン20	1	○△	
3-11	K6311000012	クラッチ	1	○△	
3-12	K6100000023	エンジンクラッチ軸303 55G	1	○△	
3-13	K0310050402	5テーパーピン40	1	○△	
3-14	K6310000022	クラッチ寄せ	1	○△	
3-15	K0013060251	6鋼質ボルト25	1	○△	
3-16			1	○△	
3-17	K6212001060	17.1STKMカラー2214	1	○△	
3-18	K6186000020	16丁ギヤ	1	○△	
3-19	K5002100002	10ワッシャー22	5	○△	
3-20	K0213100003	10さらばね座金H	6	○△	
3-21	K0160000283	10ナット3P10H1	1		
3-22	K5002080002	8ワッシャー	1	○△	
3-23	K5000060002	6ワッシャー	3	○△	
3-24	K0000060302	6ボルト30	1	○△	
3-25	K0143060002	6さらばね付ナット	4	○△	
3-26	K0007080303	8ボルト30 SW	4	○△	
3-27	K0101100002	10ナット2	1	○△	
3-28	K6911000032	クラッチL字レバー	1	○△	
3-29	K0003100502	10ボルト50	1	○△	
3-30	K1000000202	2圧縮バネ1514	1	○△	
3-31	K0007080152	8ボルト15 SW	2	○△	
3-32	LM55GC-0711AR	L字レバー取付金	1	○△	
3-33	K6810000060	エンジンベースM	1	○△	
3-34	K8005000030	カバー組付 Ass'y	1	△	
3-35	K9100000020	蝶ボルト付クラッチカバー265	1	△	

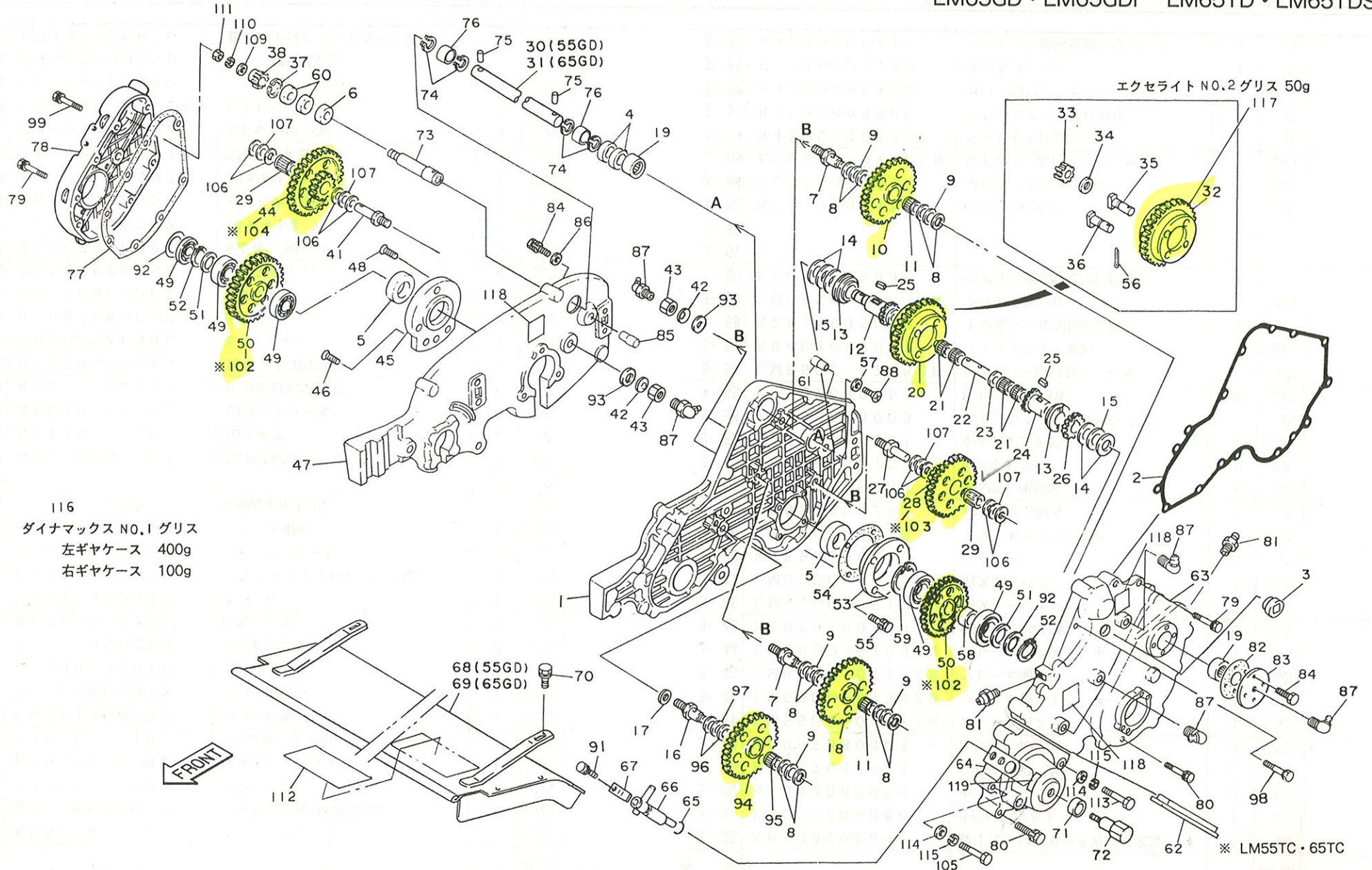
カタログ番号	コード番号	部品名称	個数	共用部品	小売単価
3-36	K9100000040	蝶ボルト付クラッチカバー325	1	△	
3-37	K0071000883	8孔付蝶ボルト	1	△	
3-38	K5000080003	8ワッシャー	2	○△	
3-39	K0007080203	8ボルト20 SW	2	○△	
3-40	K0007080403	8ボルト40 SW	4	○△	
3-41	LM55GC-0713ZR	フレーム前ステー	1	○△	
3-42	LM55GD-0730Z0	フレーム後ステー ネーム付	1	△	
3-43	LM65GC-0713ZR	フレーム前ステー	1	○△	
3-44	LM65GD-0730Z0	フレーム後ステー ネーム付	1	△	
3-45	K0080100403	10ボルト40HW	6	○△	
3-46	LM55GC-0510Z3	前ステーパイプ	1	○△	
3-47	LM65GC-0510Z3	前ステーパイプ	1	○△	
3-48	K789900041D	スタンド	1	△	
3-49	K1090000023	スタンドスプリングR	1	○△	
3-50	K4031000250	10段ゴム224.5	1	△	
3-51	K5012306253	23SPCC座625	1	○△	
3-52	K0006060153	6ボルト15S	1	○△	
3-53	K0320040221	4スプリングピン22	1	○△	
3-54	K6100000003	エンジンクラッチ軸363 65G		△	
3-55	K0007080253	8ボルト25 SW	3	○△	
3-56	LM55GC-0748ZR	L字レバー取付金スパーサー	1	○△	
3-57	K0402040001	ストップリングR40	1	○△	
3-58	K0811930070	オイルシールMHS19307	1		
3-59	LM55GC-0303AR	クラッチ軸ハウジング	1	○△	
3-60	K0616062030	ベアリング62032NS EC3	1		
3-61					
3-62					
3-63	K0044060153	6+丸小ねじ15	8	○△	
3-64	K0071000593	M10ロックボルト40	4	○△	
3-65	LM55GC-0748ZR	L字レバー取付金スパーサー	1	○△	
3-66	K4205000550	リールモア注意マーク	1	△	
3-67	K4205000760	グリースアップ注意事項	1	△	
3-68	K4209000400	カバー取付マーク	1	△	
3-69	K4200000140	ネームプレート	1	△	
3-70	K4205000810	ジョイント軸回転物注意マーク	1	△	

## 3. エンジンクラッチ関係

LM55GD・LM55GDF LM55TD・LM55TDS  
LM65GD・LM65GDF LM65TD・LM65TDS

4. フレーム伝導部-1

LM55GD・LM55GDF	LM55TD・LM55TDS
LM65GD・LM65GDF	LM65TD・LM65TDS





カタログ番号	コード番号	部品名称	個数	共用部品	小売単価
4- 1	LM55GC-0601ZR	左フレーム	1		
4- 2	LM55GC-0606Z0	パッキン大	1		
4- 3	K1400000010	18油量栓	1		
4- 4	K0871182640	ニードル用シールDS18264	2	○△	
4- 5	K0830000020	オイルシール254210	2	○△	
4- 6	K0822030070	オイルシールMHSA20307	1	○△	
4- 7	LM55GB-0201A0	第2軸	2	○	
4- 8	K5051013280	1C5191P座金1328	8		
4- 9	K5020813280	0.8NBS55座金1328	4		
4-10	LM55GC-0202Z0	51丁ギヤ	1		
4-11	K0701317120	ニードルKT131712	2	○△	
4-12	LM55GB-0210A3	16丁デフギヤ右	1	○△	
4-13	K6202000140	デフギヤ軸受	2	○△	
4-14	K5051022300	1C5191P座金2230	4		
4-15	K5020822300	0.8NBS55座金2230	3		
4-16	LM55GC-0102Z0	リール中間軸	1		
4-17	K0211120001	12さらばねH	1	○	
4-18	LM55GC-0203Z0	44丁ギヤ	1		
4-19	K0722210000	ニードルTA2210Z	2	○△	
4-20	K8000000030	50丁デフギヤ Ass'y	1	○	
4-21	K0701013100	ニードルKT101310	4	○△	
4-22	K6150000150	10デフピン55	1	○	
4-23	K5051010220	1C5191P座金1022	1		
4-24	LM55GB-0209C0	16丁デフギヤ左	1	○△	
4-25	K0520504060	5片丸キー46.3	2	○△	
4-26	LM55GB-0214A0	18丁ギヤ左	1	○△	
4-27	LM55GB-0218A0	左フレーム4軸	1	○	
4-28	LM55GB-0219C0	46丁16丁ギヤ	2	○	
4-29	K0711317200	ニードルKTW131720	2	○△	
4-30	LM55GD-0225Z2	伝導軸	1		
4-31	LM65GD-0225Z2	伝導軸	1		
4-32	K7001000020	デフ50丁ギヤ	1	○	
4-33	K6191000040	デフピニオンギヤ12	4	○	
4-34	K6211000180	7SGPカラー10.57	4	○	
4-35	K6033000060	デフピン7.5	2	○	

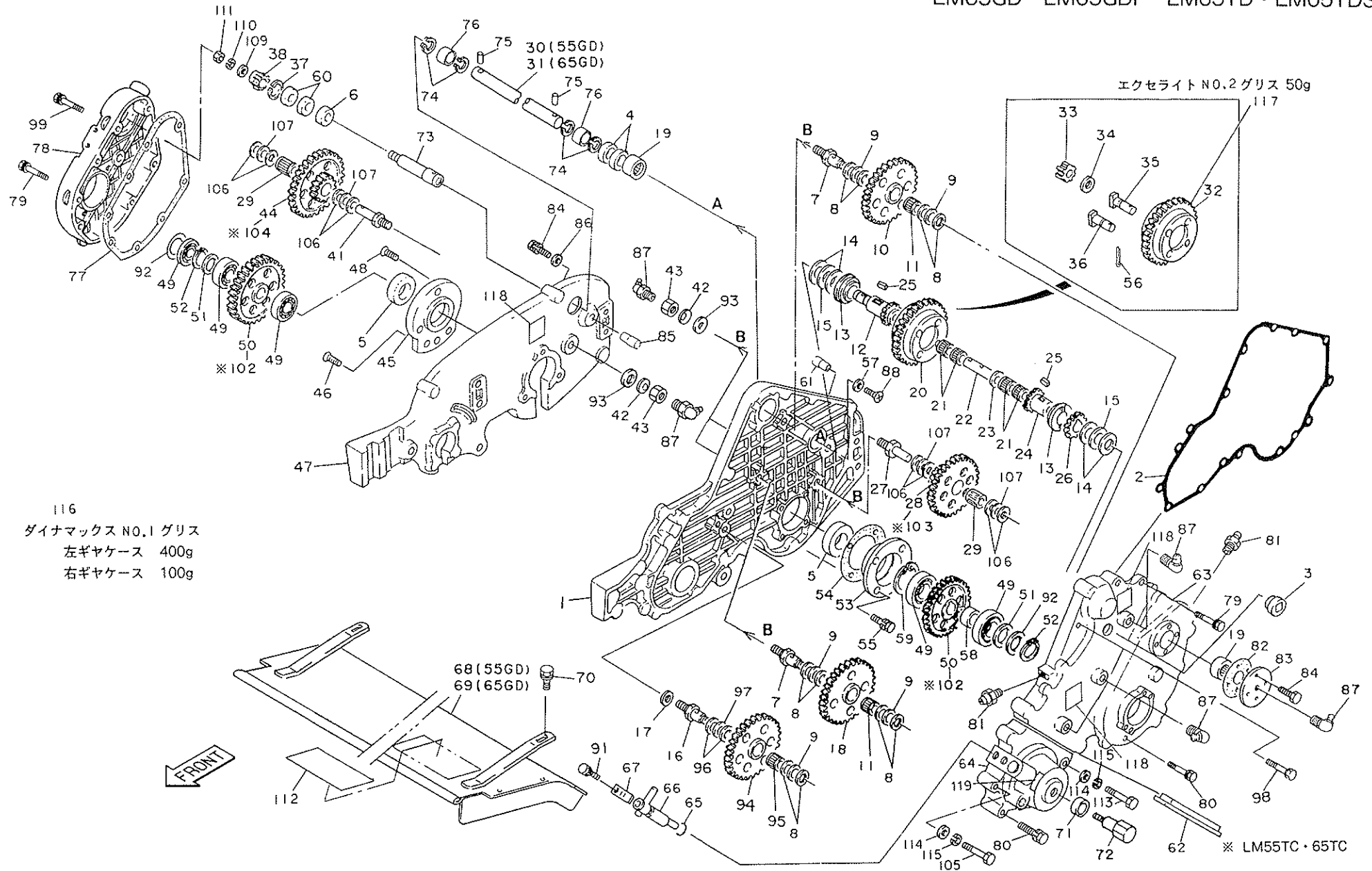
カタログ番号	コード番号	部品名称	個数	共用部品	小売単価
4-36	K6033000070	デフピン15	2	○△	
4-37	K4020350001	ストップリングR35	1	○△	
4-38	K6188000010	ねじ付18丁ギヤM2	1	△	
4-39					
4-40					
4-41	LM55GB-0228A0	右ギヤ中間軸	1	○△	
4-42	K0211100001	10さらばねH	4	○△	
4-43	K0160000283	10ナット3P10H1	4	○△	
4-44					
4-45	LM55GB-0229B0	右ドラムハウジング	1	○△	
4-46	K0041060202	6+さら小ねじ20	2	○△	
4-47	LM55GD-0602Z0	右フレーム マーク付	1	○△	
4-48	K0041080202	8+さら小ねじ20	3	○△	
4-49	K0601062040	ベアリング6204C3	4	○△	
4-50	LM55GB-0221C0	46丁車軸ギヤ	2	○△	
4-51	K5011020282	1SPCC座金2028	4	○△	
4-52	K0401020001	ストップリングS20	2	○△	
4-53	LM55GB-0222Z0	ドラム軸ハウジング左	1	○△	
4-54	LM55GB-0223Z0	ドラム軸ハウジングパッキン左	1	○△	
4-55	K0007080252	8ボルト25 SW	4	○△	
4-56	K0300025162	2.5割ピン16	4	○△	
4-57	LM55GB-0614Z3	ハンドルピンワッシャー	1	○△	
4-58	LM55GB-0234A0	カラー左	1	○△	
4-59	K0402047001	ストップリングR47	2	○△	
4-60	K0616062020	ベアリング62022NSEC3	2	○△	
4-61	K6155000153	ハンドル取付ピン座	1	○△	
4-62	LM55GC-0608Z0	ジョイントパッキン	1	○△	
4-63	LM55GD-0603ZD	カバー大 マーク付	1	○△	
4-64	LM55GD-0610ZD	カバー小 マーク付	1	○△	
4-65	K0880015000	○リングP15	1	○△	
4-66	K7321000093	クラッチハンドル	1	○△	
4-67	K1090000053	クラッチ押エバネ	1	○△	
4-68	LM55GD-0509Z0	リールカバー マーク付	1	○△	
4-69	LM65GD-0509Z0	リールカバー マーク付	1	○△	
4-70	K0007080153	8ボルト15 SW	2	△	

## 4. フレーム伝導部-1

LM55GD・LM55GDF LM55TD・LM55TDS  
LM65GD・LM65GDF LM65TD・LM65TDS

4. フレーム伝導部-2

LM55GD・LM55GDF LM55TD・LM55TDS  
LM65GD・LM65GDF LM65TD・LM65TDS



116  
 ダイナマックス NO.1 グリス  
 左ギヤケース 400g  
 右ギヤケース 100g

※ LM55TC・65TC



カタログ番号	コード番号	部品名称	個数	共用部品	小売単価
4-71	K0821228070	オイルシールMHSA12287	1	○△	
4-72	K0071000872	10特殊ボルト35	1	△	
4-73	K6122000182	伝導軸右	1	△	
4-74	K0403018001	ストップリング丸S18	3	○△	
4-75	K0311040170	4ニードルローラ17.8	2	○△	
4-76	LM55GB-0224Z2	デフ接ぎ軸カラー	2	○△	
4-77	LM55GB-0607A0	右ケースパッキン	1	○△	
4-78	LM55GD-0605ZR	右ギヤカバー	1	○△	
4-79	K0007060503	6ボルト50 SW	13	○△	
4-80	K0007060603	6ボルト60 SW	6	○△	
4-81	K1440000012	グリスニップル	2	○△	
4-82	LM55GB-0208Z0	3軸パッキン	2	○△	
4-83	LM55GB-0217Z0	ベアリング押エ	1	○△	
4-84	K0007060153	6ボルト15 SW	6	○△	
4-85	K6155000043	ハンドル取付ピンR	1	○△	
4-86	K5012306203	2.3SPCC座金620	1	○△	
4-87	K1440000022	C形グリスニップル	6	○△	
4-88	K0041060123	6+さら小ねじ12	1	○△	
4-89	K0880012500	OリングP12.5	1	○△	
4-90	LM55GC-0610Z3	クラッチハンドル	1	○△	
4-91	K0027060123	6+孔アプセットボルト12 S	1	○△	
4-92	K5010320283	0.3SPCC座金2028	4	○△	
4-93	K5000100003	10ワッシャー	4	○△	
4-94	LM55GC-0103Z0	44丁ギヤ	1	○△	
4-95	K0701519180	ニードルKT151918	1	○△	
4-96	K5051015280	1C5191P座金1528	2	○△	
4-97	K5020815280	0.8NBS55座金1528	1	○△	
4-98	K0007060303	6ボルト30 SW	1	○△	
4-99	K0007060703	6ボルト70 SW	1	○△	
4-100					
4-101					
※4-102	LM55TB-0221C0	47丁車軸ギヤ	2	△	
※4-103	LM55TB-0219B0	46丁15丁ギヤ	2	△	
4-104					
4-105	K0003060603	6ボルト60	1		

カタログ番号	コード番号	部品名称	個数	共用部品	小売単価
4-106	K5051013220	1C5191P座金1322	8	○△	
4-107	K5020813220	0.8NBS座金1322	4	○△	
4-108	K5010340462	0.3SPCC座金4046.5	3	○△	
4-109	K5000140002	14ワッシャー	1	△	
4-110	K0210140001	14さらばねL	1	△	
4-111	K0183140002	14左ねじナット2P1.5	1	△	
4-112	K4205000340	リールモア グルーマー付危険マーク	1	△	
4-113	K0003060503	6ボルト50	1	△	
4-114	K5000060003	6ワッシャー	2	△	
4-115	K0200060003	6Sワッシャー	2	△	
4-116	K2929000000	ダイナマックスEPNo.1グリース	500g	○△	
4-117	K2931000000	エクセライトEPNo.2グリース	50g	○△	
4-118	K4209000370	グリースアップ10時間マーク	3	△	
4-119	K4203000080	ON OFF マーク	1	○△	

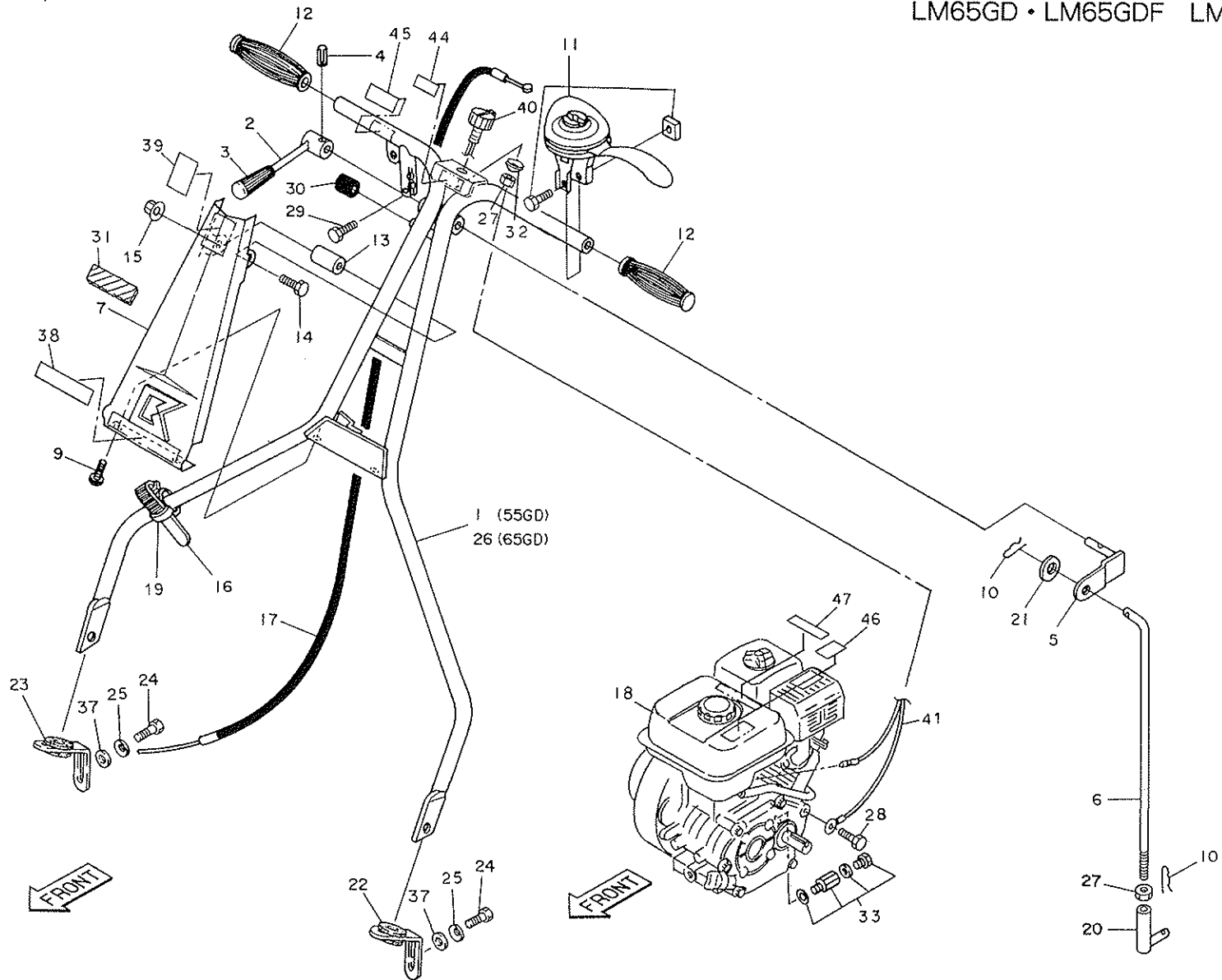
4. フレーム伝導部-2

LM55GD・LM55GDF LM55TD・LM55TDS  
LM65GD・LM65GDF LM65TD・LM65TDS



5. ハンドル・エンジン部

LM55GD・LM55GDF LM55TD・LM55TDS  
 LM65GD・LM65GDF LM65TD・LM65TDS



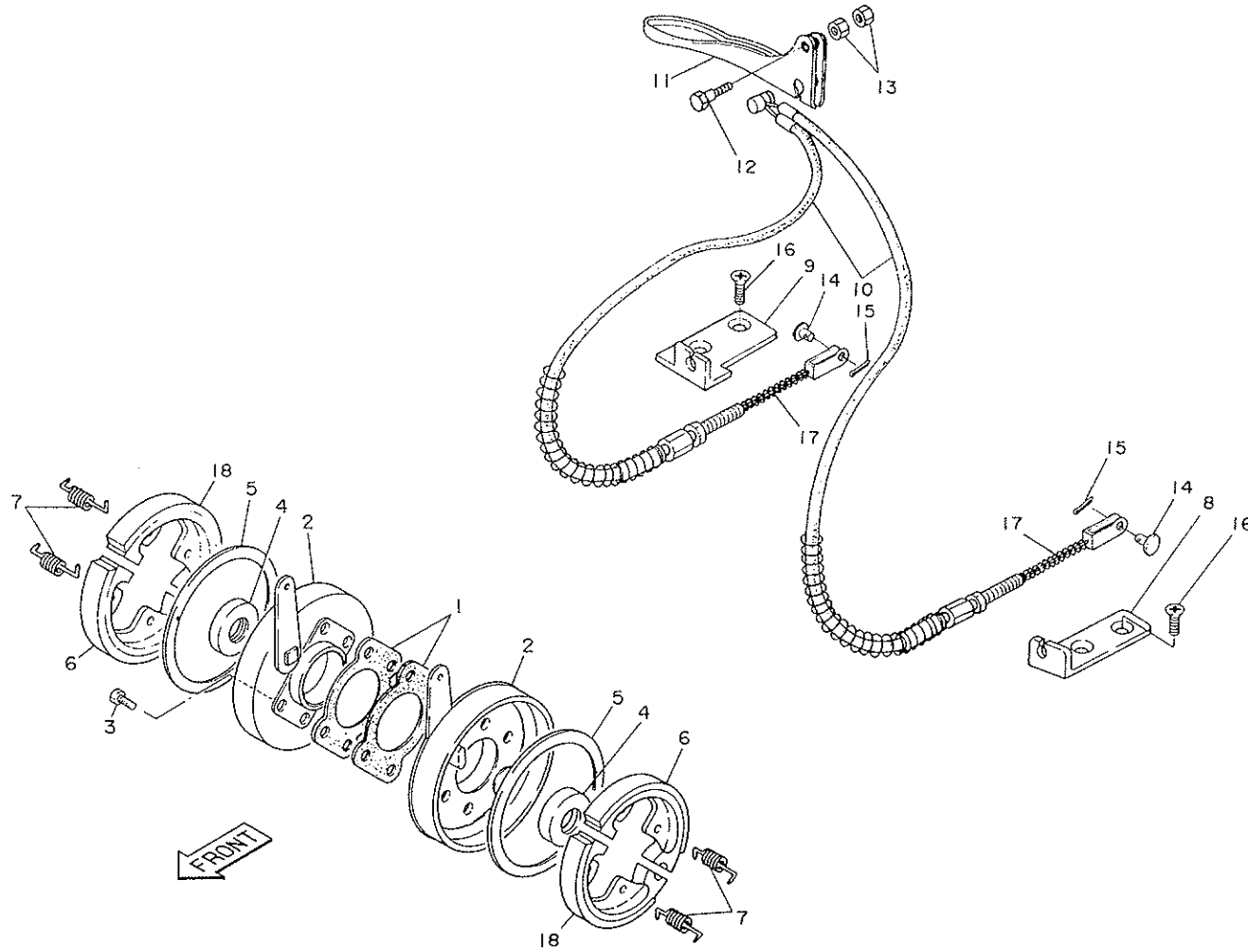
カタログ番号	コード番号	部品名称	個数	共用部品	小売単価
5- 1	K9200000010	ハンドル54 マーク付	1	△	
5- 2	K8060000010	走行クラッチレバー握り付	1	○△	
5- 3	K1300000070	9握り黒22	1	○△	
5- 4	K0320050201	5スプリングピン20	1	○△	
5- 5	K7321000033	クラッチレバー軸金	1	○△	
5- 6	K7301000053	クラッチロッド金995	1	△	
5- 7	K9200000030	ハンドルカバー マーク付	1	○△	
5- 8			1		
5- 9	K0048040103	4+丸小ねじ10S	2	○△	
5-10	K0340800003	8スナップピン	2	○△	
5-11	K1203552100	スロットルレバー E352100	1	○△	
5-12	K1300000140	ハンドル握り黒21	2	○△	
5-13	K6211000033	6.5SGPカラー10.516	1	○△	
5-14	K0042050253	5丸小ねじ25	1	○△	
5-15	K0143050003	5さらばね付ナット	1	○△	
5-16	K4141000010	ナイロンバンド140	3	○△	
5-17	K11110135000	スロットルワイヤー1350	1	○△	
5-18	K9270000010	三菱エンジンGM131	1	△	
5-19	K4241000070	ウレタンチューブ7	1	○△	
5-20	K7309000013	ロッド調節金	1	○△	
5-21	K5000080003	8ワッシャー	1		
5-22	LM55GB-0715E0	ハンドル調節金左	1	○△	
5-23	LM55GB-0716E0	ハンドル調節金右	1	○△	
5-24	K0010100251	10調質ボルト25	2	○△	
5-25	K0213100001	10さらばね座金1H	2	○△	
5-26	K9100000020	ハンドル64 マーク付	1		
5-27	K0102080003	8ナット3	2	○△	
5-28	K0000080153	8ボルト15S	1	△	
5-29	K0006050203	5ボルト20S	1	○△	
5-30	K4031000100	ストッパーゴム	1	○△	
5-31	K4033000070	ハンドルカバー防振ゴム	1	○△	
5-32	K0210080002	8さらばねし	1	○△	
5-33	K0051000902	廃油金具	1	○△	
5-34					
5-35					

カタログ番号	コード番号	部品名称	個数	共用部品	小売単価
5- 36					
5- 37	K5012310253	2.3SPCC座金1025	2	○△	
5- 38	K4201000120	Baronessマーク121	1	△	
5- 39	K4209000430	クラッチ指示マーク	1	△	
5- 40	K3662000050	エンジンスイッチFR56361-A	1	△	
5- 41	K3620000410	エンジンスイッチコード8	1	△	
5- 42					
5- 43					
5- 44	K4203000680	エンジンスイッチマーク	1	△	
5- 45	K4203000440	ブレーキレバーマーク	1	△	
5- 46	KW56069AA	危険マーク	1	△	
5- 47	KW56070AA	注意警告マーク	1	△	

5. ハンドル・エンジン部	LM55GD・LM55GDF LM65GD・LM65GDF	LM55TD・LM55TDS LM65TD・LM65TDS
---------------	----------------------------------	----------------------------------

6. ブレーキ部

LM55GD・LM55GDF LM55TD・LM55TDS  
 LM65GD・LM65GDF LM65TD・LM65TDS



カタログ 番 号	コ ー ド 番 号	部 品 名 称	個 数	共 用 部 品	小売単価
6- 1	LM55GB-1101Z0	パッキン	2	○△	
6- 2	LM55GB-1102Z3	ブレーキ取付板	2	○△	
6- 3	K0006060203	6ボルト20 S	8	○△	
6- 4	K0852042080	オイルシールPJN20428	2	○△	
6- 5	K4009000010	1フェルト96110	2	○△	
6- 6	K1725000010	ブレーキシュー100右	2	○△	
6- 7	K1040000010	1.6フックバネ845	4	○△	
6- 8	LM55GB-1113A3	ブレーキワイヤー取付金左	1	○△	
6- 9	LM55GB-1112Z3	ブレーキワイヤー取付金右	1	○△	
6-10	K1120140000	ブレーキワイヤー1400W	1	○△	
6-11	K1241132014	ブレーキレバーE113201	1	○△	
6-12	K0071000213	ブレーキボルト	1	○△	
6-13	K0100060003	6ナット	2	○△	
6-14	K6030050123	5平頭ピン12	2	○△	
6-15	K0300020163	2割ピン16	2	○△	
6-16	K0040060153	6+丸さら小ねじ15	4	○△	
6-17	K1000000273	0.8圧縮バネ76.5	2	○△	
6-18	K1725000020	ブレーキシュー100左	2	○△	
		注)ブレーキシュー交換の場合、 6-6と6-18セットで交換して ください。			

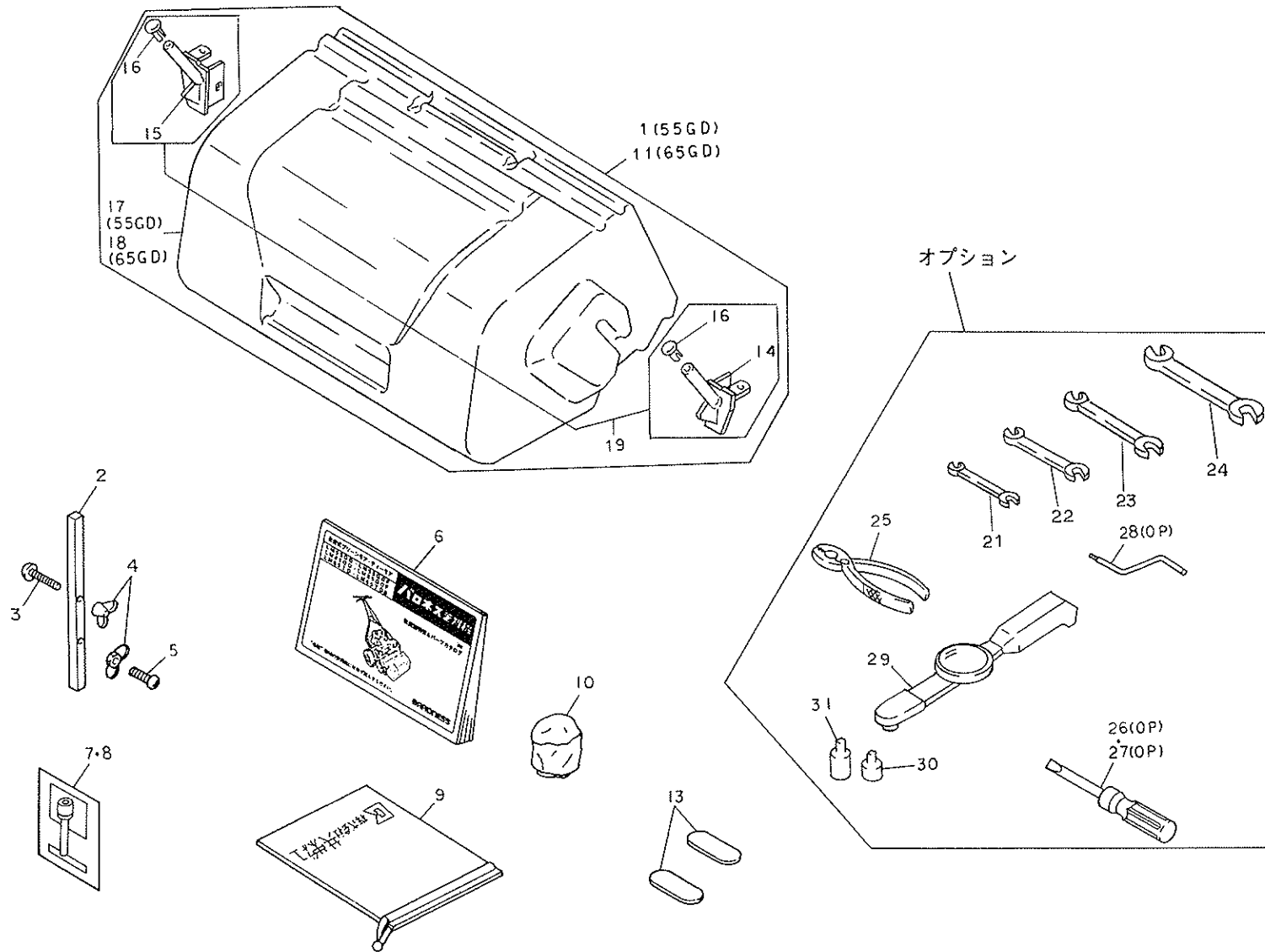
カタログ 番 号	コ ー ド 番 号	部 品 名 称	個 数	共 用 部 品	小売単価

6. ブレーキ部

LM55GD・LM55GDF LM55TD・LM55TDS  
LM65GD・LM65GDF LM65TD・LM65TDS

7. 集草箱・工具部

LM55GD・LM55GDF LM55TD・LM55TDS  
 LM65GD・LM65GDF LM65TD・LM65TDS



カタログ番号	コード番号	部品名称	個数	共用部品	小売単価
7- 1	K7900000060	グラスキャッチャー55COMP	1	△	
7- 2	K6090000072	刈り高ゲージ3	1	○△	
7- 3	K0046060502	6+タッピンねじC-1なべ頭50	1	○△	
7- 4	K0141060002	6蝶ナット3	2	○△	
7- 5	K0046060302	6+タッピンねじC-1なべ頭30	1	○△	
7- 6	LM55GD-95F-10	LM55, 65パーツカタログ	1	△	
7- 7	K2600GM130P10	GM13IP用工具	1		
7- 8	K2600GM130P01	GM13IP用取説	1	○△	
7- 9	K4801000020	工具袋	1	○△	
7-10	K4110000060	クリーナーカバーA	1	○△	
7-11	K7900000070	グラスキャッチャー65COMP	1	△	
7-12					
7-13	K4802000120	0.5シクネスゲージ	2	○△	
7-14	LM55GD-0811ZR	キャッチャー取付金左	1		
7-15	LM55GD-0812ZR	キャッチャー取付金右	1		
7-16	K1310000060	段付キャップ	2	○△	
7-17	K5900000070	グラスキャッチャー55	1	△	
7-18	K5900000080	グラスキャッチャー65	1	△	
7-19	LM55G-0810Z0 オプション工具	キャッチャー取付金COMP	1	△	
7-21	K4810080102	スパナ8×10	1		
7-22	K4810130172	スパナ13×17	2		
7-23	K4810190222	スパナ19×22	1		
7-24	K4810240272	スパナ24×27	1		
7-25	K4830000012	プライヤー	1		
7-26	K4802000010	±ドライバー	1		
7-27	K4802000020	-ドライバー貫通200	1		
7-28	K6125000052	リール研磨ハンドル	1		
7-29	K4802000370	トルクレンチ46-60	1		
7-30	K4802000352	□6.5×13ソケットレンチ	1		
7-31	K4802000362	□6.5×27ソケットレンチ	1		

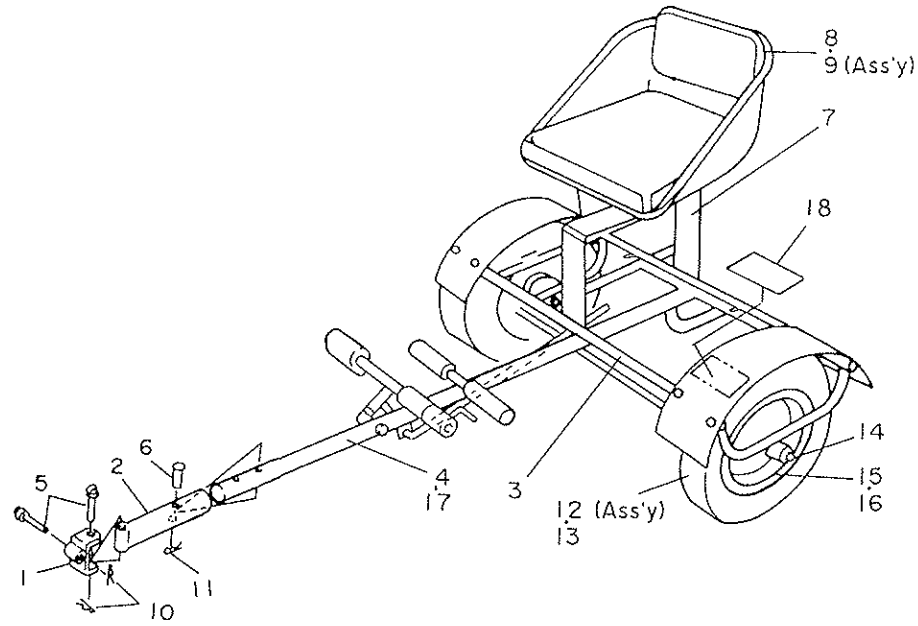
カタログ番号	コード番号	部品名称	個数	共用部品	小売単価

7. 集草箱・工具部 7-21より7-31まではオプション工具です (本機には含まれません)

LM55GD・LM55GDF LM55TD・LM55TDS  
LM65GD・LM65GDF LM65TD・LM65TDS

8. 乗用サルキ一部

LM55GD・LM55GDF LM55TD・LM55TDS  
 LM65GD・LM65GDF LM65TD・LM65TDS





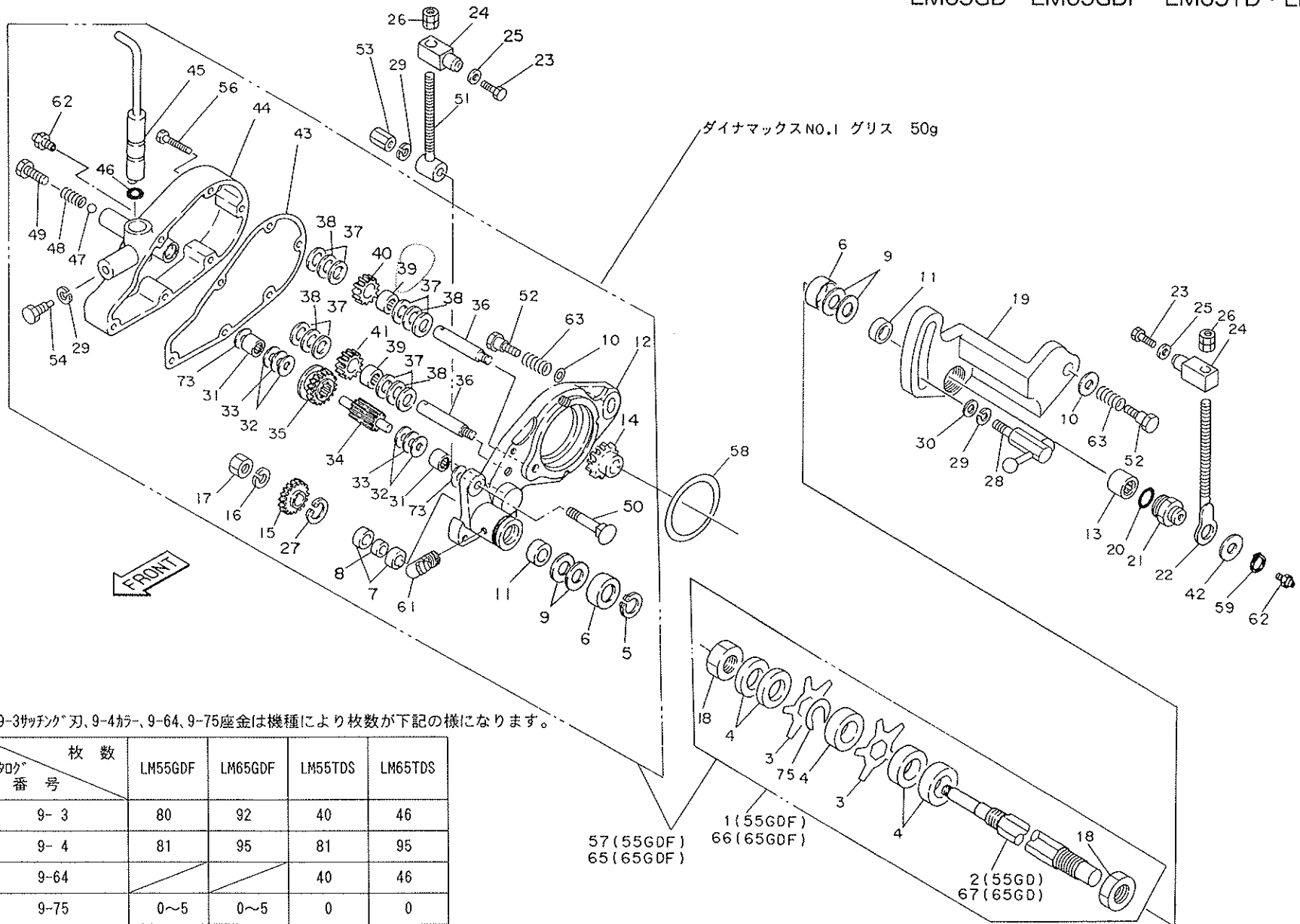
カタログ番号	コード番号	部品名称	個数	共用部品	小売単価
8-1	K714600003R	13ヒッチ取付金44	1	○△	
8-2	K714500003R	44ジョイント金200	1	○△	
8-3	LM80-SL0906FR	サルキー荷台	1	○△	
8-4	K714700004R	サルキー索引パイプ940	1	○△	
8-5	K7147000032	12.7ヒッチピン95	2	○△	
8-6	K0331000002	10スナップピン	1	○△	
8-7	LM80-SL0924AR	サドル取付板	1	○△	
8-8	K1701000010	サドルGTM	1	○△	
8-9	K1700000040	サドルGTM台付 Ass'y	1	○△	
8-10	K0331300002	13スナップピン	2	○△	
8-11	K0331000002	10スナップピン	1	○△	
8-12	K2030000050	タイヤ3.25-8Ass'y	2	○△	
8-13	K2031000040	タイヤ3.25-82PR	2	○△	
8-14	K2091000140	チューブ3.25-8	2	○△	
8-15	K209000008R	ホイール3.25-8用バルブ孔付	2	○△	
8-16	K209000009R	ホイール3.25-8用	2	○△	
8-17	K714700005R	サルキー索引パイプ700(輸出用)	1	○△	
8-18	K4205000710	公道運搬サルキー注意マーク	1	○△	

カタログ番号	コード番号	部品名称	個数	共用部品	小売単価

8. 乗用サルキー一部	LM55GD・LM55GDF LM65GD・LM65GDF	LM55TD・LM55TDS LM65TD・LM65TDS
-------------	-------------------------------	-------------------------------

9. グルーマー部

LM55GD・LM55GDF LM55TD・LM55TDS  
LM65GD・LM65GDF LM65TD・LM65TDS



カタログ番号	コード番号	部品名称	個数	共用部品	小売単価
9- 1	LM55GCF1208A0	バーチカル軸 Ass'y	1		
9- 2	LM55GCS1204A3	バーチカル軸 (660)	1	○△	
9- 3	K2570000013	サッチング刃K	※80	○△	
9- 4	LM55GBS1203B0	カラー	81	○△	
9- 5	K0401015001	ストップリングS15	1	○△	
9- 6	K5300000293	防塵カバー	2	○△	
9- 7	K0611069010	ベアリング6901RDC3	2	○△	
9- 8	LM55GCS1205A0	カラー	1	○△	
9- 9	K5051015280	1C5191P座金1528	4	○△	
9-10	K5090000250	2C5191P座金8.522	2	○△	
9-11	K0821522070	オイルシールMHSA15227	2	○△	
9-12	LM55GCS1225ZR	バーチカルギヤケース	1	○△	
9-13	K0721520000	ニードルTA1520Z	1	○△	
9-14	LM55GDF1206Z0	23丁リールギヤ M16左ネジ付	1	△	
9-15	LM55GCS1216Z0	15丁ギヤ固定用	1	○△	
9-16	K0200100003	10 Sワッシャー	1	○△	
9-17	K0108100003	10ナット3P1	1	○△	
9-18	K0160000303	17特殊ナットP1	2	○△	
9-19	LM55TBS1207DR	バーチカルハウジング左	1	○△	
9-20	K0880018000	OリングP18	1	○△	
9-21	LM55GBS1231A0	ネジ	1	○△	
9-22	LM55TBS1229A3	調節ネジ	1	○△	
9-23	K0006060153	6ボルト15S	2	○△	
9-24	K6090000433	調節受け金	2	○△	
9-25	K5012306203	2.3SPCC座金620	2	○△	
9-26	K0110080003	8ナット2P	2	○△	
9-27	K0402024001	ストップリングR24	1	○△	
9-28	K6081000053	バーチカル縮メボルト	1	○△	
9-29	K0200080003	8Sワッシャー	4	○△	
9-30	K5000080003	8ワッシャー	1	○△	
9-31	K0720810000	ニードルTA810Z	2	○△	
9-32	K5051008180	1C5191P座金818	4	○△	
9-33	K5020808180	0.8NBS55座金818	2	○△	
9-34	LM55GCS1215Z0	バーチカル2軸	1	○△	
9-35	LM55GCS1217Z0	クラッチ18丁ギヤ	1	○△	

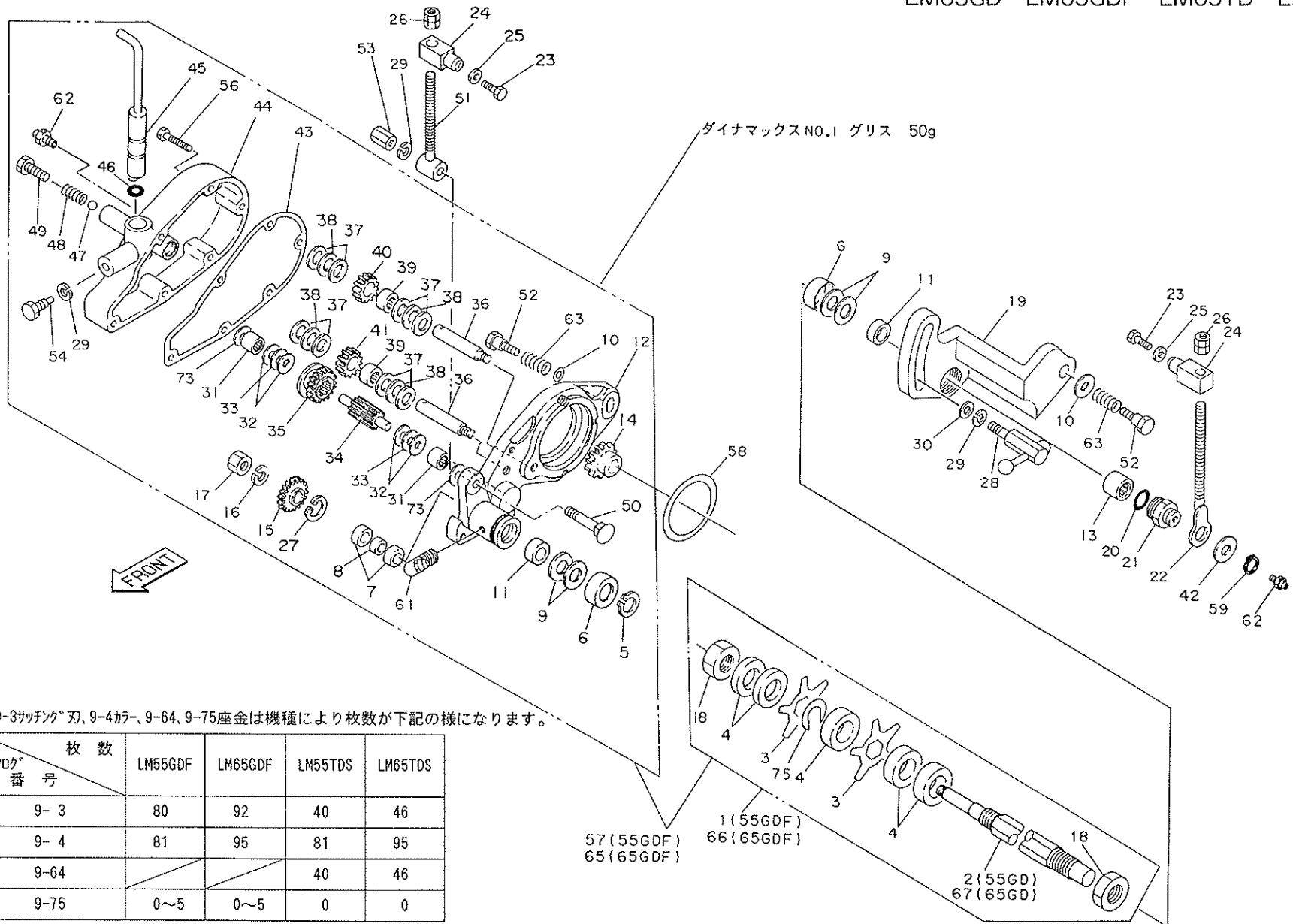
カタログ番号	コード番号	部品名称	個数	共用部品	小売単価
9- 36	LM55GCS1210Z0	中間軸	2	○△	
9- 37	K5051010160	1C5191P座金1016	8	○△	
9- 38	K5020810160	0.8NBS55座金1016	4	○△	
9- 39	K0701013100	ニードルKT101310	2	○△	
9- 40	LM55GCS1213Z0	18丁ギヤA	1	○△	
9- 41	LM55GCS1214Z0	18丁ギヤB	1		
9- 42	K5051013220	1C5191P座金1322	1	○△	
9- 43	LM55TBS1224Z0	パッキン	1	○△	
9- 44	LM55GCS1226ZR	ギヤケースカバー	1	○△	
9- 45	LM55GBS1221A3	レバー	1	○△	
9- 46	K0880011000	OリングP11	1	○△	
9- 47	K1500635000	6.35スチールボール	1	○△	
9- 48	K1000000090	1圧縮バネ618	1	○△	
9- 49	K0006080163	8ボルト16SW	1	○△	
9- 50	K0025080553	8角根丸頭ボルト55	1	○△	
9- 51	LM55GBS1220B3	バーチカル調節ボルト	1	○△	
9- 52	LM55GBS1230C3	右ケース止メボルト	2	○△	
9- 53	K0149083203	8高ナット20	1	○△	
9- 54	LM55GBS1236Z3	ストップボルト	1	○△	
9- 55	K4150000130	55ブラシ軸 Ass'y	1	○△	
9- 56	K0007060403	6ボルト40 SW	6	○△	
9- 57	K8001000090	55GDF バーチカルギヤケース刃付	1	○△	
9- 58	K0882045000	OリングG45	1	○△	
9- 59	K0401013001	ストップリングS13	1	○△	
9- 60				○△	
9- 61	K1440000022	C形グリスニップル	1	○△	
9- 62	K1440000012	グリスニップル	4	○△	
9- 63	K1000000303	1.6圧縮バネ13.720	2	○△	
9- 64	K5090000653	0.5SPCC座金19.732	39	○△	
9- 65	K8001000100	65GCDバーチカルギヤケース刃付	1	○△	
9- 66	LM65GCF1208Z0	バーチカル軸 Ass'y	1	○△	
9- 67	LM65GCS1204A0	バーチカル軸 (750)	1	○△	
9- 68	K4150000150	65ブラシ	1	○△	
9- 69	K4150000140	65ブラシ軸 Ass'y	1	○△	
9- 70	K4150000160	65ブラシ	1	○△	

## 9. グルーマー部

LM55GD・LM55GDF LM55TD・LM55TDS  
LM65GD・LM65GDF LM65TD・LM65TDS

9. グルーマー部

LM55GD・LM55GDF LM55TD・LM55TDS  
LM65GD・LM65GDF LM65TD・LM65TDS



※ 9-3サツク刃、9-4カー、9-64、9-75座金は機種により枚数が下記の様になります。

カクガ 番号	枚数	LM55GDF	LM65GDF	LM55TDS	LM65TDS
		9-3	80	92	40
9-4	81	95	81	95	
9-64				40	46
9-75		0~5	0~5	0	0

カタログ 番号	コード番号	部品名称	個数	共用 部品	小売単価
9- 71	LM55TCS1208Z0	バーチカル軸 Ass'y	1	○△	
9- 72	K8001000070	55TCSバーチカルギヤケース刃付	1	○△	
9- 73	LM65TCS1208Z0	バーチカル軸 Ass'y	1	○△	
9- 74	K8001000080	65TCSバーチカルギヤケース刃付	1	○△	
9- 75	K5090000673	0.5SPCC調節座金	0~5	○△	
9- 76	K5090000090	1.6SK3座金215	2	○△	
9- 77	LM55GCF1301Z3	ブラシ軸	1	○△	

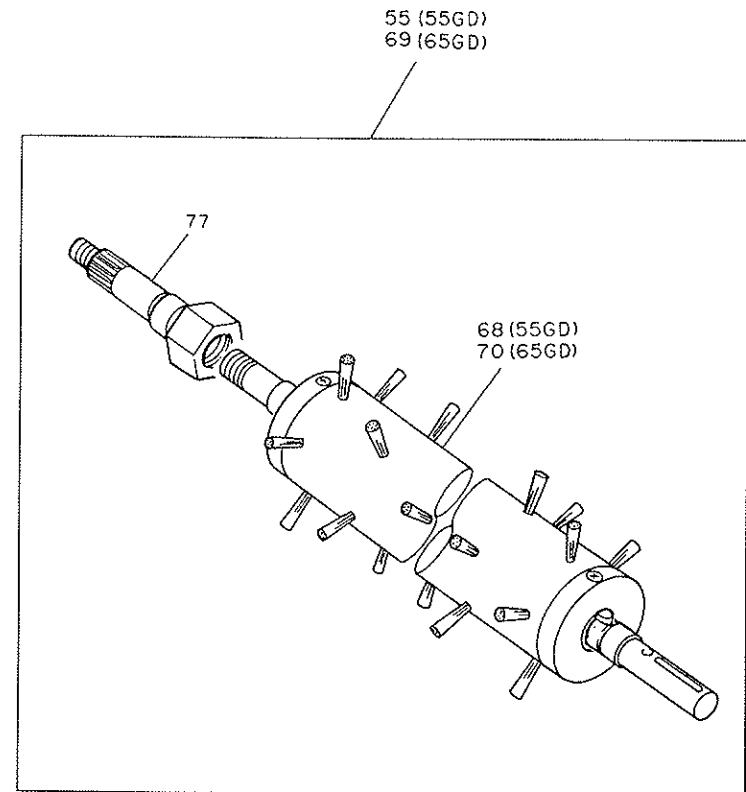
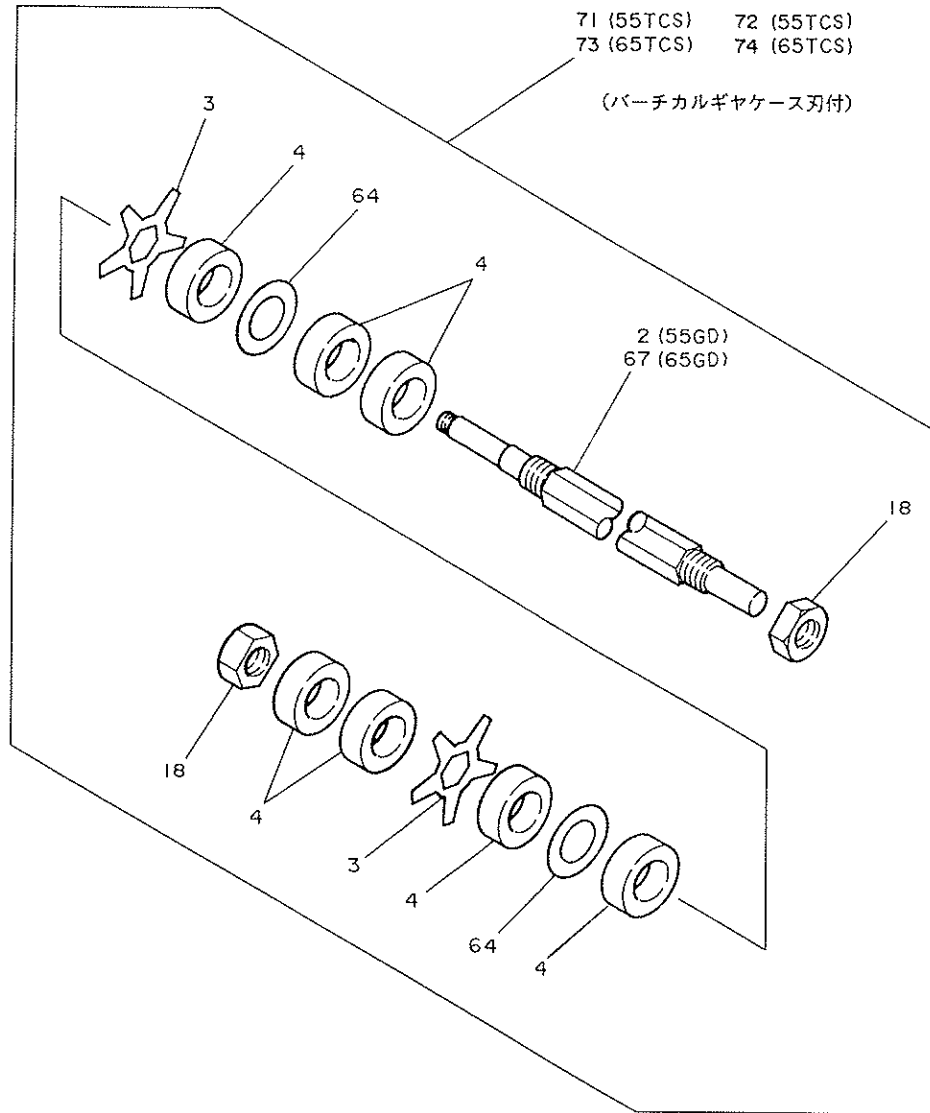
カタログ 番号	コード番号	部品名称	個数	共用 部品	小売単価

9. グルーマー部

LM55GD・LM55GDF LM55TD・LM55TDS  
LM65GD・LM65GDF LM65TD・LM65TDS

9. T グルーマー部

LM55GD・LM55GDF LM55TD・LM55TDS  
 LM65GD・LM65GDF LM65TD・LM65TDS



カタログ番号	コード番号	部品名称	個数	共用部品	小売単価
9- 1	LM55GCF1208A0	バーチカル軸 Ass'y	1	○	
9- 2	LM55GCS1204A3	バーチカル軸 (660)	1	○△	
9- 3	K2570000013	サッチング刃	40	○△	
9- 4	LM55GBS1203B0	カラー	81	○△	
9- 5	K0401015001	ストップリングS15	1	○△	
9- 6	K5300000293	防塵カバー	2	○△	
9- 7	K0611069010	ベアリング6901RDC3	2	○△	
9- 8	LM55GCS1205A0	カラー	1	○△	
9- 9	K5051015280	1C5191P座金1528	5	○△	
9-10	K5090000250	2C5191P座金8.522	2	○△	
9-11	K0821522070	オイルシールMHSA15227	2	○△	
9-12	LM55GCS1225ZR	バーチカルギヤケース	1	○△	
9-13	K0721520000	ニードルTA1520Z	1	○△	
9-14	LM55GCS1206Z0	23丁リールギヤ	1	○△	
9-15	LM55GCS1216Z0	15丁ギヤ固定用	1	○△	
9-16	K0200100003	10 Sワッシャー	1	○△	
9-17	K0108100003	10ナット3P1	1	○△	
9-18	K0160000303	17特殊ナットP1	2	○△	
9-19	LM55TBS1207DR	バーチカルハウジング左	1	○△	
9-20	K0880018000	OリングP18	1	○△	
9-21	LM55GBS1231A0	ネジ	1	○△	
9-22	LM55TBS1229A3	調節ネジ	1	○△	
9-23	K0006060153	6ボルト15S	2	○△	
9-24	K6090000433	調節受け金	2	○△	
9-25	K5012306203	2.3SPCC座金620	2	○△	
9-26	K0110080003	8ナット2P	4	○△	
9-27	K0402024001	ストップリングR24	1	○△	
9-28	K6081000053	バーチカル縮メボルト	1	○△	
9-29	K0200080003	8Sワッシャー	4	○△	
9-30	K5000080003	8ワッシャー	1	○△	
9-31	K0720810000	ニードルTA810Z	2	○△	
9-32	K5051008180	1C5191P座金818	4	○△	
9-33	K5020808180	0.8NBS55座金818	2	○△	
9-34	LM55GCS1215Z0	バーチカル2軸	1	○△	
9-35	LM55GCS1217Z0	クラッチ18丁ギヤ	1	○△	

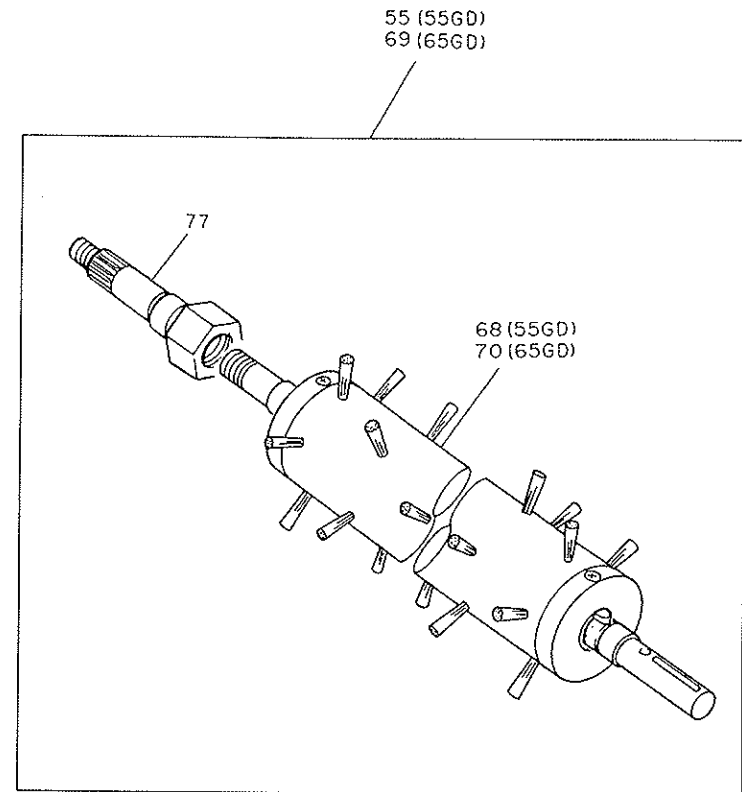
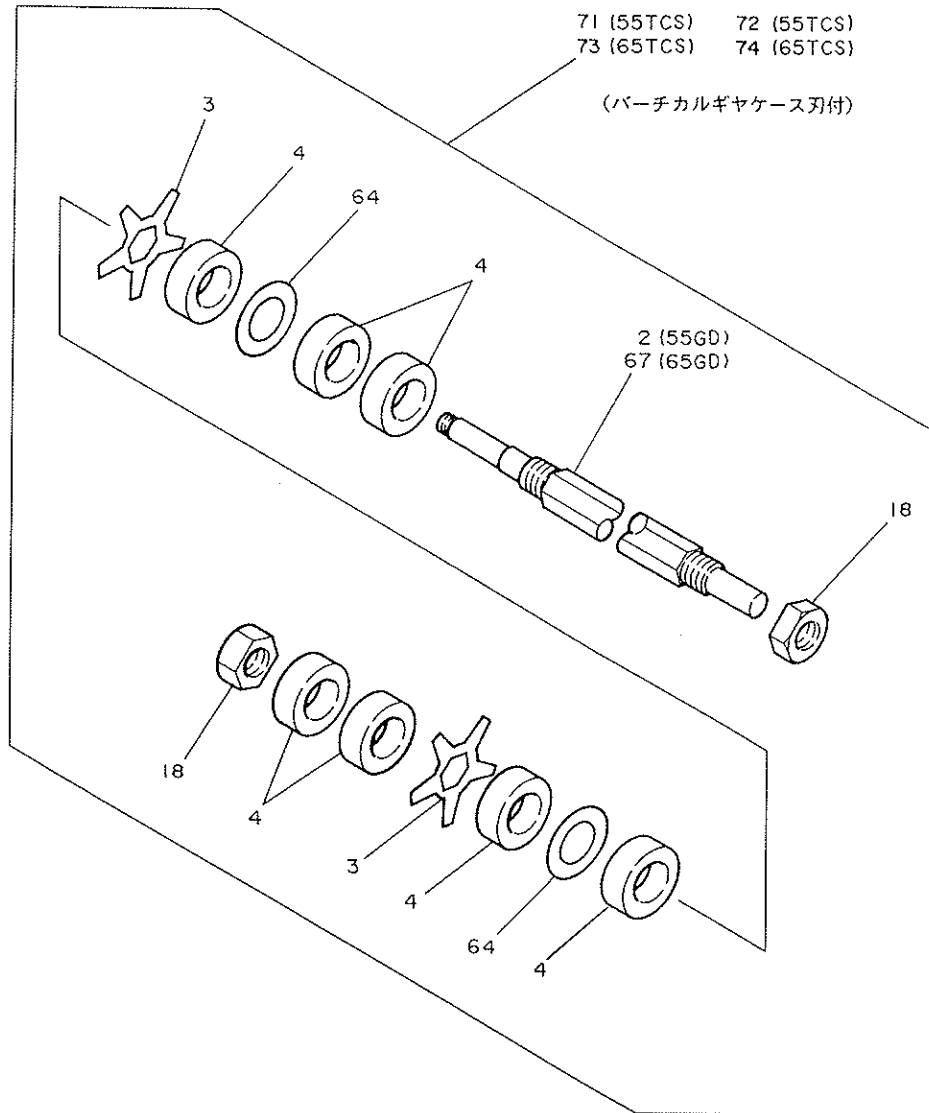
カタログ番号	コード番号	部品名称	個数	共用部品	小売単価
9-36	LM55GCS1210Z0	中間軸	2	○△	
9-37	K5051010160	1C5191P座金1016	8	○△	
9-38	K5020810160	0.8NBS55座金1016	4	○△	
9-39	K0701013100	ニードルKT101310	2	○△	
9-40	LM55GCS1213Z0	18丁ギヤA	1	○△	
9-41	LM55GCS1214Z0	18丁ギヤB	1	○△	
9-42	K5051013220	1C5191P座金1322	1	○△	
9-43	LM55TBS1224Z0	パッキン	1	○△	
9-44	LM55GCS1226ZR	ギヤケースカバー	1	○△	
9-45	LM55GBS1221A3	レバー	1	○△	
9-46	K0880011000	OリングP11	1	○△	
9-47	K1500635000	6.35スチールボール	1	○△	
9-48	K1000000090	1圧縮バネ618	1	○△	
9-49	K0006080163	8ボルト16SW	1	○△	
9-50	K0025080553	8角根丸頭ボルト55	1	○△	
9-51	LM55GBS1220B3	バーチカル調節ボルト	1	○△	
9-52	LM55GBS1230C3	右ケース止メボルト	2	○△	
9-53	K0149083203	8高ナット20	1	○△	
9-54	LM55GBS1236Z3	ストップボルト	1	○△	
9-55	LM55GCF1304A0	55ブラシ軸A'ssy	1	○△	
9-56	K0007060403	6ボルト40 SW	6	○△	
9-57	K8001000050	55GDFバーチカルギヤケース刃付	1	○	
9-58	K0882045000	OリングG45	1	○△	
9-59	K0401013001	ストップリングS13	1	○△	
9-60					
9-61	K1440000022	C形グリスニップル	1	○△	
9-62	K1440000012	グリスニップル	4	○△	
9-63	K1000000303	1.6圧縮バネ13.720	2	○△	
9-64	K5090000653	0.5SPCC座金19.732	39	○△	
9-65	K8001000100	65GCDバーチカルギヤケース刃付	1	○△	
9-66	LM65GCF1208Z0	バーチカル軸 Ass'y	1	○△	
9-67	LM65GCS1204A0	バーチカル軸 (750)	1	○△	
9-68	LM55GCF1302A0	65ブラシ Ass'y	1	○△	
9-69	LM65GCF1304A0	65ブラシ軸 Ass'y	1	○△	
9-70	LM65GCF1302A0	65ブラシ Ass'y	1	○△	

9. T グルーマー部

LM55TD・LM55TDS  
LM65TD・LM65TDS

9. T グルーマー部

LM55GD・LM55GDF LM55TD・LM55TDS  
 LM65GD・LM65GDF LM65TD・LM65TDS



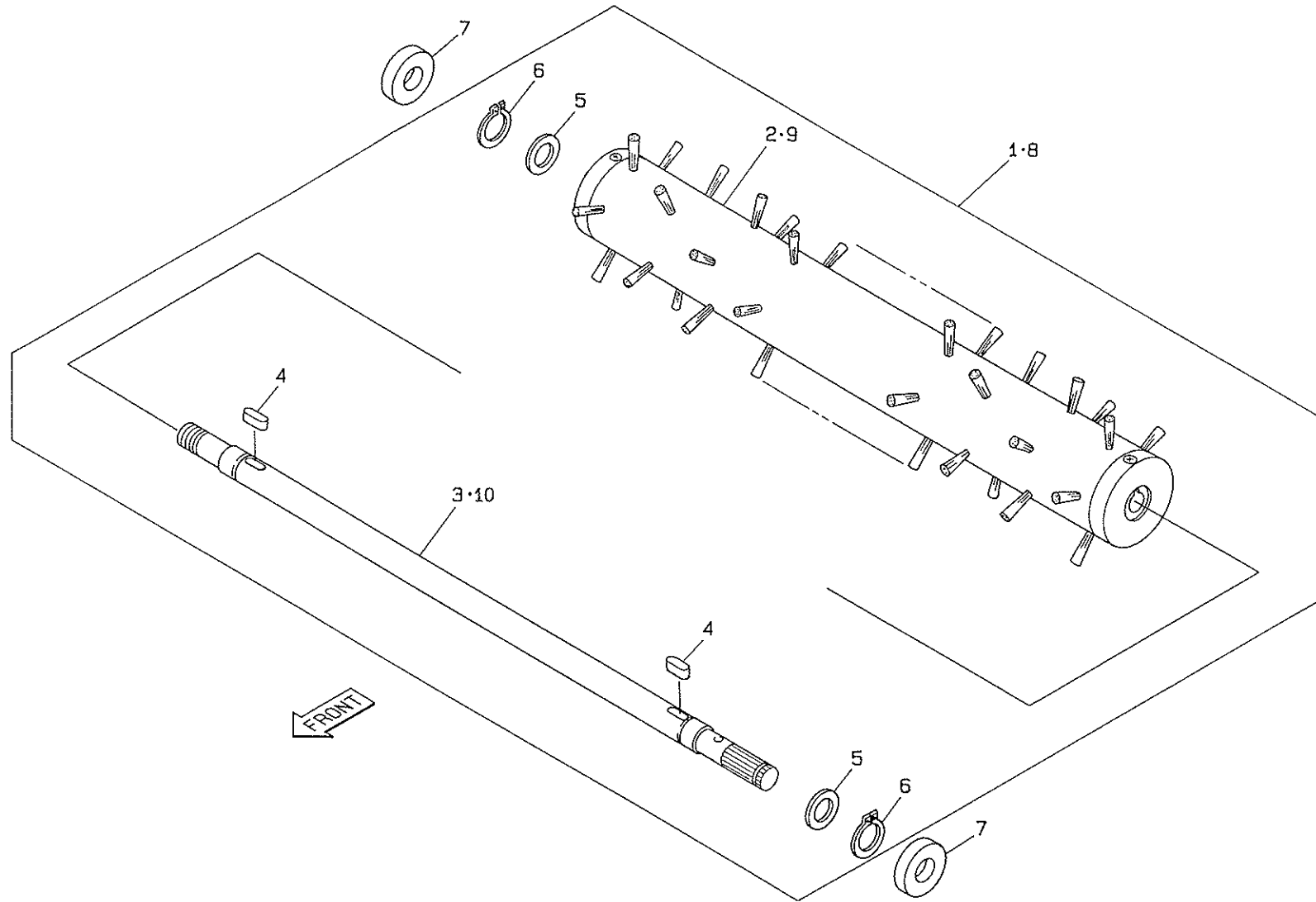


カタログ番号	コード番号	部品名称	個数	共用部品	小売単価
9- 71	LM55TCS1208Z0	パーティカル軸 Ass'y	1	○△	
9- 72	K8001000070	55TCSパーティカルギヤケース刃付	1	○△	
9- 73	LM65TCS1208Z0	パーティカル軸 Ass'y	1	○△	
9- 74	K8001000080	65TCSパーティカルギヤケース刃付	1	○△	
9- 75	K5090000673	0.5SPCC調節座金	0~5	○△	
9- 76	K5090000090	1.6SK3座金215	2	○△	
9- 77	LM55GCF1301Z3	ブラシ軸	1	○△	

カタログ番号	コード番号	部品名称	個数	共用部品	小売単価

9. T グルーマー部	LM55TD・LM55TDS LM65TD・LM65TDS
-------------	----------------------------------

## 10. スイパー用ブラシ オプション

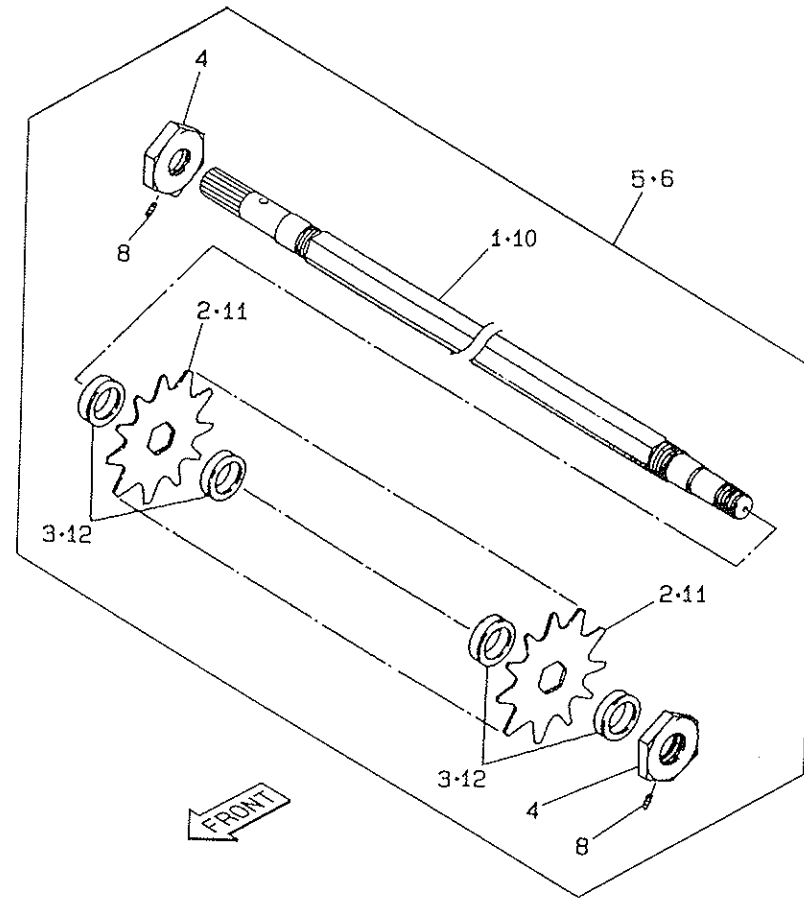
LM55GD・LM55GDF LM55TD・LM55TDS  
LM65GD・LM65GDF LM65TD・LM65TDS

カタログ 番 号	コ ー ド 番 号	部 品 名 称	個 数	共 用 部 品	小売単価
10- 1	LM55GD-1501Z0	ブラシ軸 Ass'y	1		
10- 2	K4150000030	55ブラシ135COMP	1	○△	
10- 3	LM55GD-1502Z0	ブラシ軸	1	○△	
10- 4	K0500505160	5両丸キー516	2	○△	
10- 5	K5051022300	1C5191P座金2230	2	○△	
10- 6	K0401022001	ストップリングS22	2	○△	
10- 7	K0852242080	オイルシールPJN22428	2	○△	
10- 8	LM65GD-1501Z0	ブラシ軸 Ass'y	1		
10- 9	K4150000040	65ブラシ135COMP	1	○△	
10-10	LM65GD-1502Z0	ブラシ軸	1		

カタログ 番 号	コ ー ド 番 号	部 品 名 称	個 数	共 用 部 品	小売単価

10. スイパー用ブラシ オプション	LM55GD・LM55GDF LM55TD・LM55TDS LM65GD・LM65GDF LM65TD・LM65TDS
--------------------	--

## 11. バーチカル オプション

LM55GD • LM55GDF LM55TD • LM55TDS  
LM65GD • LM65GDF LM65TD • LM65TDS

カタログ 番 号	コ ー ド 番 号	部 品 名 称	個 数	共 用 部 品	小売単価
11- 1	LM55GD-1602Z3	バーチカル軸55	1		
11- 2	K2570000023	バーチカル刃128	36	○△	
11- 3	K6212001173	31.7STKMカラー4213	37	○△	
11- 4	K0160000423	27特殊ナットP1.5-10	2	○△	
11- 5	LM55GD-1601Z0	バーチカルAss'y			
11- 6	LM65GD-1601Z0	バーチカルAss'y			
11- 7					
11- 8	K0023060121	6ホーローセット12	2	○△	
11- 9					
11-10	LM65GD-1602Z3	バーチカル軸65	1		
11-11	K2570000023	バーチカル刃128	41	○△	
11-12	K6212001173	31.7STKMカラー4213	42	○△	

カタログ 番 号	コ ー ド 番 号	部 品 名 称	個 数	共 用 部 品	小売単価

11. バーチカル オプション	LM55GD・LM55GDF LM55TD・LM55TDS LM65GD・LM65GDF LM65TD・LM65TDS
-----------------	--

MEMO

MEMO



株式会社

共栄社

愛知県豊川市美幸町1-26

TEL (05338)4-1221(代)

FAX (05338)4-1220