

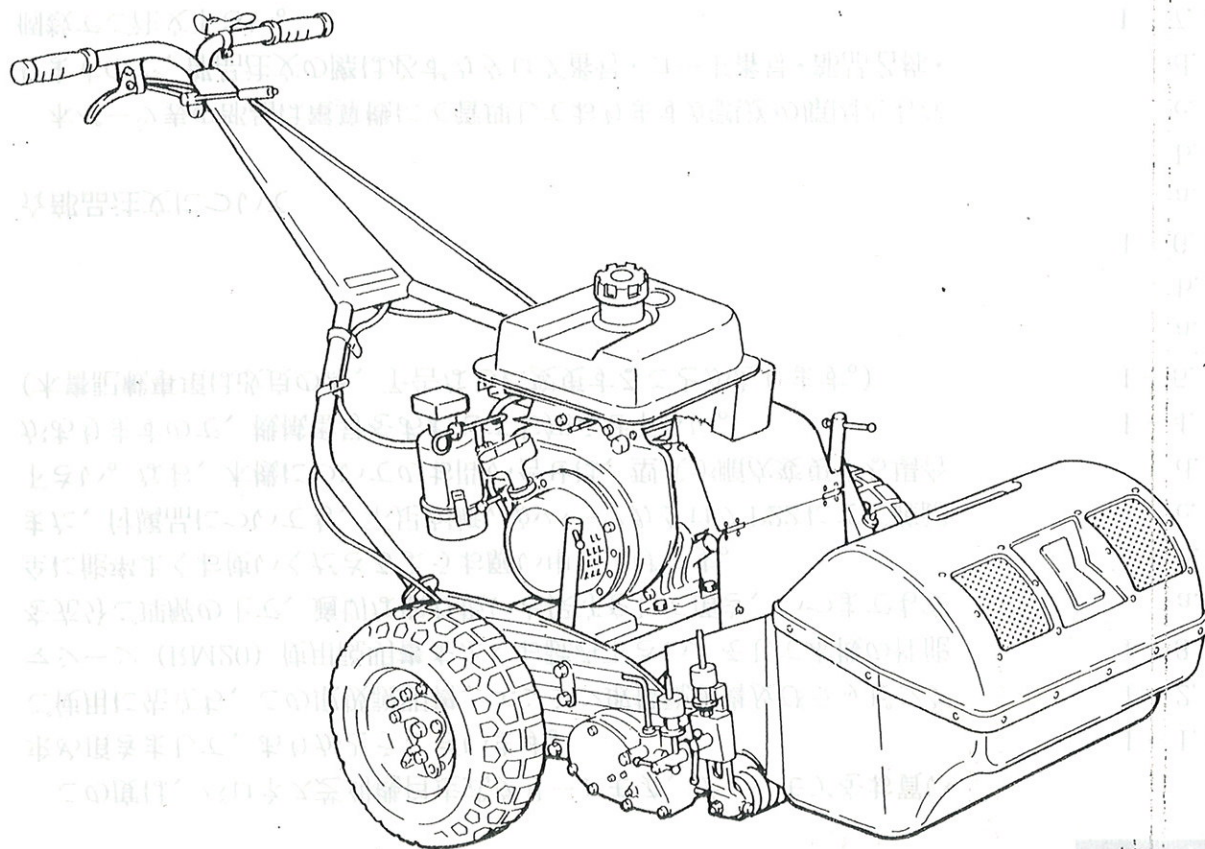
目定式クリーンセア・ティーマ

LM55GC ・LM55GCF  
LM65GC-M・LM65GCF-M  
LM65TC-M・LM65TCS-M

**BARONESS**

**バロネス芝刈機**

'94



### 取扱説明書 & パーツカタログ

[はじめに]

1. 取扱説明書 ..... 1
2. 仕様 ..... 6
3. 不具合と刃合わせの特性要因 .. 7
4. パーツカタログ ..... 13



株式会社 共栄社

## 〔はじめに〕

この度は、パロネス芝刈機自走式グリーンモア、ティーモアをお買い求め頂きまして、ありがとうございます。

ご使用に先立ち、この取扱説明書、エンジン取扱説明書及びラッピングマシン (RM20) 使用説明書をよくお読み下さい。そして本機の性能を充分ご理解の上で、適切な取り扱いと保守をして頂き、いつまでも安全に能率よくお使いくださるようお願い申し上げます。

また、付属品についても、不足が無いパーツカタログP22にてご確認下さい。なお、本機についてのお問い合わせは、型式が順次変更する場合がありますので、機械番号をあわせてお知らせ下さい。

(本書記載事項は改良の為、予告なしに変更することがあります。)

### ☆部品注文について

本パーツ表の部品は電算機にて管理しておりますが誤送の原因ともなりますので、部品注文の際は必ずカタログ番号・コード番号・部品名称・個数でご注文下さい。

(例)

カタログ番号	コード番号	部 品 名	個数
1-1	K28055009CR	リールカッター577-9	1

## 1. 取扱説明書

### 〔目次〕

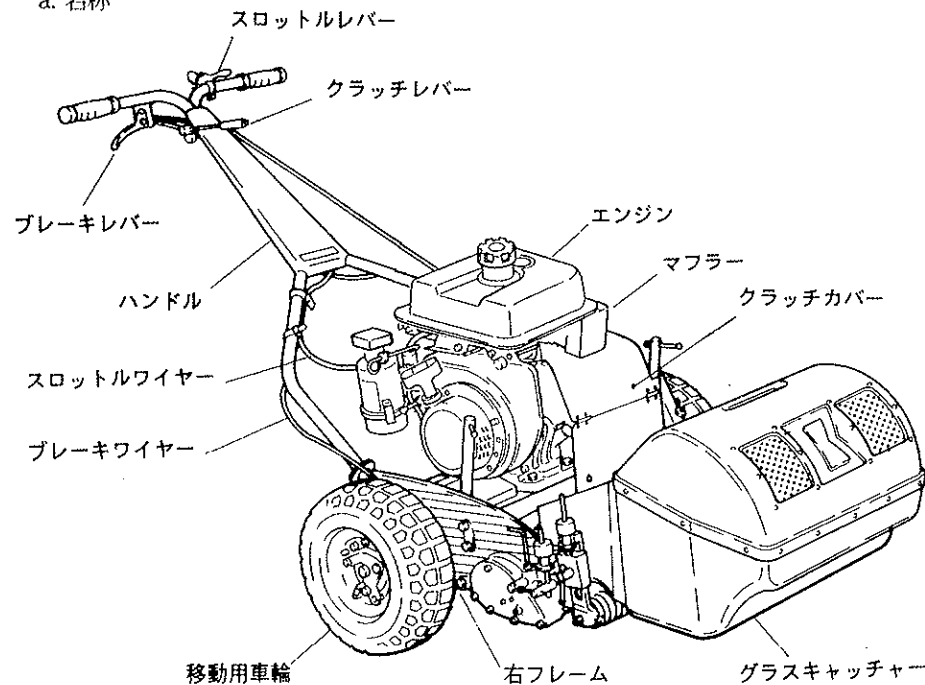
1-1	1. 注意事項	1
1-2	2. 各部の名称と機能	1
1-3	3. 本体の組立、調節	2
	a. ハンドルの取付け	2
	b. スタンドの取付け	2
	c. クラッチロッドの取付け及び調節	2
	d. エンジンクラッチ部調節	2
1-4	4. グリスアップ	3
1-5	5. 刈り高調整	3
	a. 刈り高ゲージのセット	3
	b. 前ローラーの高さ調整	3
1-6	6. 切れ味調整	4
	a. ラッピング研磨	4
	b. かみ合わせ	4
	c. 刃合わせ	5
	d. リールカッターの円筒研磨、取付け	5
1-7	7. エンジンの定期点検	5
1-8	8. 長期保存について	5

## 1-1. 注意事項

- a. リールカッター回転中はモアユニットに、手足などを絶対に近づけないで下さい。
- b. エンジン運転中はマフラー周辺部が高温になります。手や肌を触れないで下さい。
- c. ガソリン補給はエンジンを停止して行ない、入れすぎないようにします。マフラーが高温の時は引火する危険があります。
- d. 排気ガスは有毒ですから、密閉した室内での運転は絶対におやめ下さい。
- e. リールカッターとベットナイフは共に刃物です。取り扱いには充分注意して下さい。
- f. 坂を下る場合は、必ず低速でクラッチを入れたままの状態にて走行して下さい。クラッチを切るとエンジンブレーキが効かなくなります。

## 1-2. 各部の名称と機能

### a. 名称



### b. 機能

#### ①クラッチレバー類

##### (イ) 走行用クラッチレバー

ハンドル右側にあり、レバーを引くと前進し、前に戻すと止まります。主に作業時、移動時に使います。レバーを引く際、急な操作に注意し、急発進に気を付けて下さい。また、前方に障害物が無い事を確認してから操作して下さい。

##### (ロ) リールカッター用クラッチハンドル

左フレームカバー前方にあり、レバーを前側にするとクラッチON、後側になるとニュートラルになります。

芝刈作業時にON、移動時にはOFF側にします。

##### (ハ) 車輪、ドラム用クラッチハンドル

右フレームカバー後方にあり、レバーを上側にすると、クラッチON、下側にするとニュートラルになります。エンジン停止にてグリーンモアを移動する際にはクラッチをOFFにしておく、楽に動かすことができます。

#### ②ブレーキレバー

ハンドル右側にあり、レバーを握ると、左右のドラム軸にセットされたドラムブレーキが同時に作動します。片効きする場合は、ブレーキワイヤーの張りを調節して下さい。

#### ③スロットルレバー

ハンドル左側にあり、エンジン回転の高低を調節します。

最高回転は、約3600 (rpm) です。

芝刈作業時は約3000 (rpm) にて行なって下さい。

#### ④クラッチカバー

エンジン左側にあり、エンジンクラッチをカバーしています。

カバーロックピンを回すことにより、カバー開閉ができます。

#### ⑤移動用車輪

グリーンへの移動時に使用するゴム車輪です。刈り込み時は取り外して作業します。取り付け取り外しの際はハンドル下のスタンドを立てて行ないません。

### 1-3. 本体の組立、調節

#### a. ハンドルの取付け (参照: パーツカタログ P16, 18, 20)

- ①ハンドルに、ハンドル調節金左右 (5-22, 23) を通す。
- ②ハンドルを本体フレームのハンドル取付ピン左右 (4-61, 85) にはめ込みます。
- ③ハンドル調節金左右を調質ボルトにさらばね座金と座金をセットして本体に締め付けます。

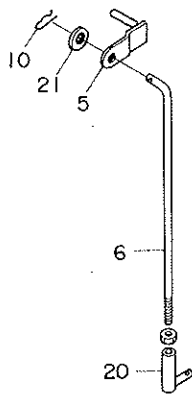
#### b. スタンドの取付け (参照: パーツカタログ P14)

- ①スタンド軸 (3-48) を本体ステーとスプリングに通し、ボルトに座金をセットして締め付けます。
- ②スプリングピン (3-53) を、スタンド軸に打ち込み、ドライバ等でスプリングのフックをピンにかけ、スタンドがはね上がる様にします。

#### c. クラッチロッドの取付け及び調節 (図2) (参照: パーツカタログ P16, 18, 20)

- ①クラッチロッド (5-6) をクラッチレバー (5-5) とクラッチL字レバー (5-28) に通し、スナップピンにて取付けます。
- ②スタンドを立て、移動用車輪を地上から離します。
- ③右フレームのクラッチハンドル (4-90) をONにします。  
リール用クラッチハンドル (4-66) はOFFにします。
- ④エンジンを始動し、クラッチレバーを引いた時、車輪が回転し、レバーを戻した時、止まれば正常です。
- ⑤車輪が回転しない、あるいはレバーを戻しても車輪が止まらない場合は、クラッチロッドの長さをロッド調節金 (5-20) にて調整して下さい。

[注意] エンジン始動中での調節は、本機前方に障害物の無い状態にて行って下さい。本機が前進する恐れがあります。



(図2)

#### d. エンジンクラッチ部調整

##### ①エンジン載せかえ時

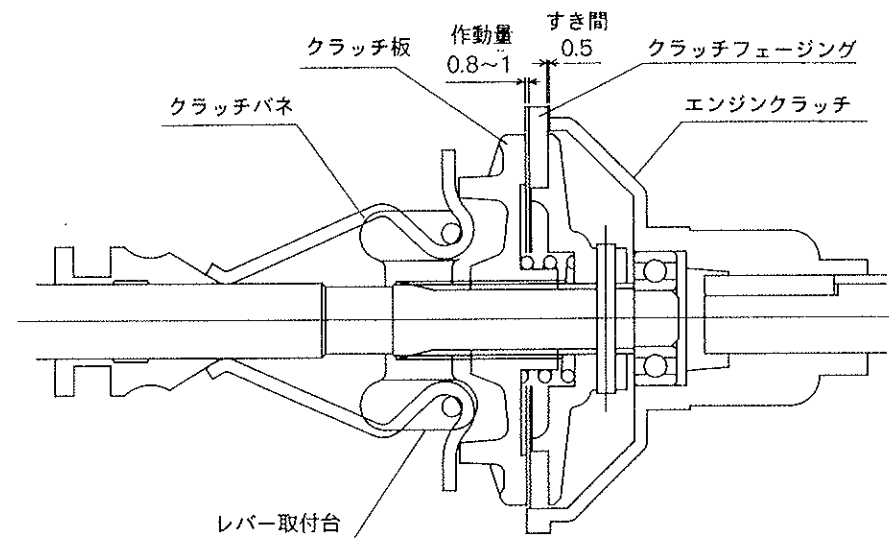
走行クラッチを入れた時、エンジンクラッチとクラッチフェージングの隙間を、約0.5mmに調節して下さい。

調整はエンジンを取付けている4本のボルトをゆるめ、シクネスゲージ (付属工具のゲージ) を前後に入れて、隙間が平行になるようにしてボルトをロックします。

##### ②新車10時間使用時またはクラッチバネ交換時

走行クラッチを入れた時と、切った時のクラッチ板の作動量は、0.8~1mmに調整して下さい。

調整はレバー取付台 (3-7) をロックしているボルト (3-10) をゆるめ、取付台を適度な位置までねじ込み再度ボルトで固定します。(図3)



(図3)

## 1-4. グリスアップ

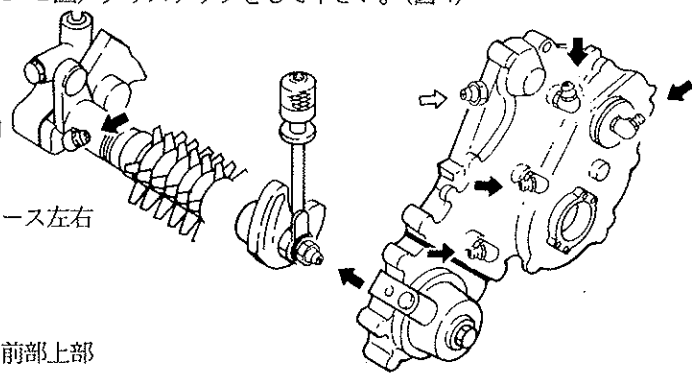
グリスニップルにグリス（エクセライトEP1号）を定期的に各々約1g（手動式小型グリスポンプにて1~2回）グリスアップをして下さい。（図4）

10時間毎→

- ・左フレーム2軸
- ・左フレーム中間軸
- ・デフギヤ部
- ・パーチカルギヤケース左右

50時間毎⇒

- ・ドラム軸受
- ・左フレームカバー前部上部
- ・前ローラー左右



(図4)

[注意] 10時間毎の部分はニードルベアリングを使用していますから、特にグリスアップに注意して下さい。

## 1-5. 刈り高調整

### a. 刈り高ゲージのセット

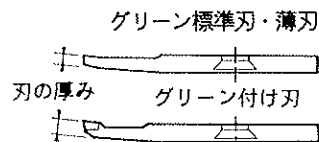
①刈り高ゲージを希望の刈り高にします。

ベットナイフの厚みにより、最低刈り高は次のようになります。（最高は10mm）

	刃の厚み (mm)	最低刈り高 (mm)
グリーン	標準刃 2.5	3.5
	薄刃 1.8	3.0
	付け刃 3.0	4.0
ティ	標準刃 5.0	7.0

(表1)

※最低刈り高は平均的グリーンに於ての高さです。アンジュレーションのきついグリーンでは、芝を削ることがありますので、少し高めにてセットして下さい。



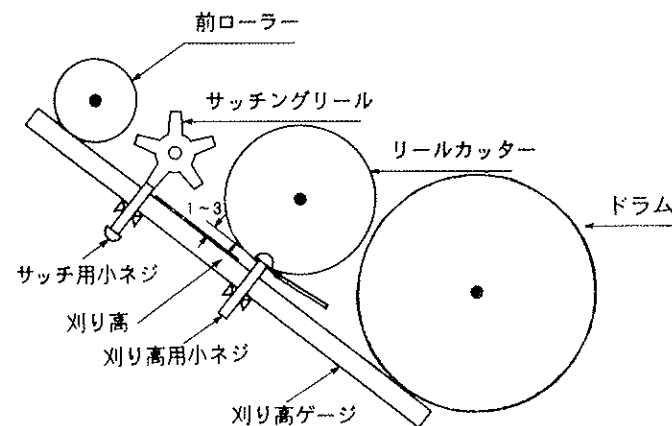
(図5)

②ティで刈り高7mm以下で刈る場合は、グリーンモア用のベットナイフを使用して下さい。

③フロントグルーマ、サッチングリールを使用する場合は、(図6)のように、刃面より1~3(mm) 下った位置(芝の状態にて1~3mmより高い場合もあります。)にて小ねじ先端をちょうナットでロックして下さい。

※地面より深く入ると部品の傷みが早くなります。

④回転ブラシASS'Y (オプション) を使用する場合は、刈り高さと同じ高さに合わせて下さい。低すぎるとブラシの傷みが早くなります。



(図6)

### b. 前ローラーの高さ調整

刈り高ゲージを(図6)のように前ローラーとドラムにあて、ベットナイフの高さを次のように調整します。

①ローラーブラケットのハンドル付ネジをゆるめ、刈り高調整ネジで前ローラーを上下します。

②刈り高ゲージにて前ローラーの位置を決めます。

③この調整を右端左端で同じように行ないます。

④ハンドル付ネジを締め、ローラーブラケットを確実に固定します。

## 1-6. 切れ味調整

リールカッターとベットナイフの全幅にわたり、新聞紙の切り口がけばだたず、スパッと切れるように、両者を研磨及び調整します。

### a. ラッピング研磨

ラッピング研磨は、芝刈り作業終了後、そのままの状態（かみ合い調整等する前）にて行ないます。

①リールカッターの全幅にわたり、新聞紙がよく切れる所と切れない所を調べます。  
（全面切れない時は、新聞紙を2重にし、切れない所を特によくチェックして下さい。）

②ラッピングマシン（RM20）またはラッピングハンドル（付属工具）を本機の研磨軸に接続します。

③リールカッターを芝刈り時と逆回転させ、ブラシで研磨剤を新聞紙がよく切れた所だけに塗ります。切れない所は、刃が減っているので研磨剤を塗らないで下さい。

※リールカッターの右側（リールカッター正面から見て）は左側より3~4倍早く摩耗します。研磨剤をリールカッターに塗る際は、必ず左から右へブラシを動かして下さい。（図7）

研磨剤は、パウダー（#200~#400）とオイルを1:3~4の割合で混合して下さい。

④しばらく回しておき、接触音がしなくなったら回転を止め再度リールカッターの全幅にわたり、新聞紙がよく切れる所と切れない所を調べます。

⑤「③④」を繰り返して行ない、リールカッターとベットナイフが全面むらなくかみ合う（接触する）ようになってから、最後にリールカッター全面に研磨剤を塗りラッピングします。

⑥ラッピング後はスチーム等で、研磨剤をきれいに洗い落として下さい。

#### [注意]

◆リールカッターとベットナイフは共に刃物です。取り扱いには充分注意して下さい。

◆新聞紙を試し切りする時は、リールカッターを回す指先に充分注意して下さい。

◆ベットナイフ左右のリールカッターにあたって減った部分と減っていない部分が左右均等になるように気を付けて研磨すれば刃の寿命を最大に長くできます。

### b. かみ合わせ

①リールカッターとベットナイフを、左右平均的に軽くかみ合わせます。

（イ）ベットナイフの調整は左右等しく

調節はカッター調節金（1-56）を右に回すと、かみ合いは軽くなり、逆に左に回すとかみ合いは重くなります。（図8）

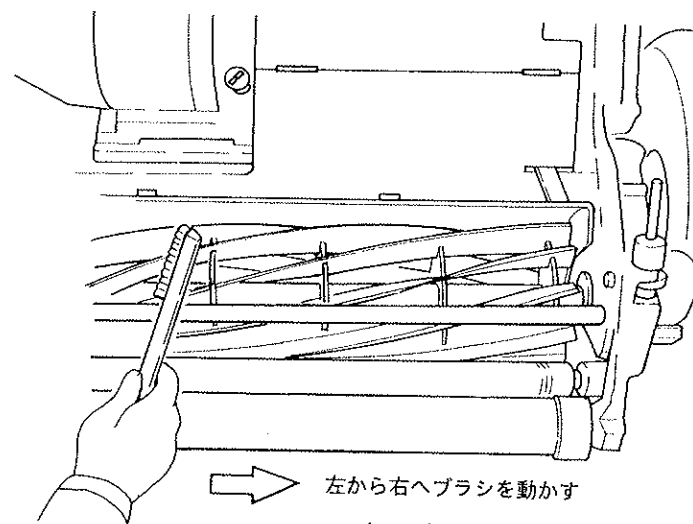
（ロ）左右ともに軽く接触させ新聞紙がよく切れるようにします。

#### 【注意】

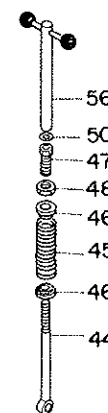
◆リールカッターが摩耗してバネ圧が少なくなった場合は、ロックナット（1-48）をゆるめネジ付パイプ（1-47）を右に回すとバネ圧は強くなります。（図8）

◆グリーンモアを1シーズン使用すると、平均でリールカッターの径とベットナイフの厚さがそれぞれ約1（mm）ずつ減ります。

ネジ付パイプのネジピッチは1（mm）ですので、右に2回転すれば現状のバネ圧が維持できます。1つの目安にして下さい。



（図7）



（図8）



c. 刃合わせ

ベットナイフ左右のカムブッシュを回転させ、ベットナイフを最大0.3mm上下できます。

(図9)

リールカッターとベットナイフの刃先の平行がでない場合に利用します。

①リールカッターとベットナイフの左側部分に隙間ができてしまう場合

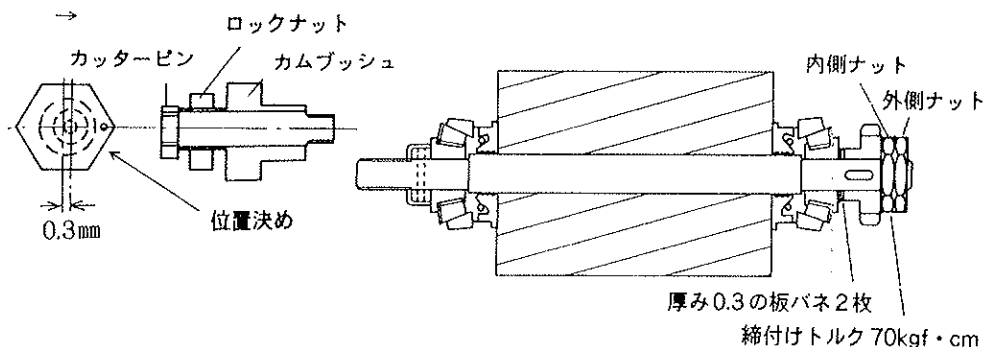
(イ) ロックナットをゆるめ、左のカムブッシュを隙間の寸法だけ右へ回します。

ベットナイフを0.1mm上げるには、30°右へ回します。

(ロ) 調整できたら、ロックナットをしっかりと締めて下さい。

②逆に右側部分に隙間ができてしまう場合は、ロックナットをゆるめ右にカム軸受けを隙間の寸法だけ左へ回します。

前



(図9)

d. リールカッターの円筒研磨、取付け

①リールカッターが摩耗して円錐形になった場合は円筒研磨し円筒形に戻します。

(円筒研磨はお買い求めの販売店にお申しつけ下さい。)

②リールカッターの取付け (図10)

(イ) リールカッター左右のベアリング、リール軸シールを交換します。ベアリングは誤差の少ない30204JRP6を使用して下さい。

(ロ) ベアリング、シールに充分グリス (エクセライトEP1号) を入れます。

(ベアリングは、ころを回しながらグリスを入れて下さい。)

(ハ) リールカッターを取付けた時のナットの締め加減

- ・内側のナットを一杯まで締め込み、ベアリングのガタつきがないようにします。
- ・リールカッターが手で軽く回り、なおかつガタつきがない位置まで内側のナットで戻します。(70kgfcm)
- ・外側のナットでロックします。

1-7. エンジンの定期点検

エンジンを常に最良の状態で作動するために、次の点検表に従って保守点検を必ず行って下さい。

運転時間	8時間毎	15時間毎	50時間毎
エンジンオイル点検補給	○		
エンジンオイル交換	初回		2回目以降
エアークリーナ清掃		○	

詳しくは、エンジンの取扱説明書をご覧下さい。

1-8. 長期保存について

- エンジンについては、エンジンの取扱説明書をご覧下さい。
- 本機をきれいに清掃し、各摺動部にグリス及びオイルをさして下さい。
- シーズン毎にリールカッター左右のベアリング (30204JRP6) とシールを交換して下さい。(使用時間が短くても)

## 2.仕様

### 2-1. 本機

		LM55GC (GCF)	LM65GC-M (GCF)	LM65TC-M (TCS)
全長 (cm)		154.5	←	←
全巾 (cm)		93.2	102.2	←
全高 (cm)		96.5	←	←
重量	作業時 (kg)	84.8 (89)	89.5 (93.5)	←
	グラス キャッチャー	3.6	4.1	←
刈取部	刈巾 (cm)	55.6	64.6	←
	リール径 (cm)	φ 12.8	←	←
	リール刃数 (cm)	9	←	7
フレーム		アルミ合金製	←	←
前ローラー (cm)		φ 6 × 57.7	φ 6 × 66.6	←
ドラム車輪 (cm)		φ 19.6 × 53.5	φ 19.6 × 62.5	φ 20.3 × 62.5
速度 (km/h)		4.8	←	4.5
エンジン		メイキ GM131P	←	←

- ・重量は、移動車輪 (6.6kg)、グラスキャッチャーは含まない。
- ・速度は、エンジン回転数 3000 (rpm) 時。

### 2-2. 作業部

#### a. フロントタイプ

同時に芝刈り作業もできます。

#### ①フロントグルーマ (参照: パーツカタログ P24)

フロントカッター (サッチングリールのサッチ刃の倍のもの) を溝付ローラーに接近させることにより、ローラーへの芝の付着を防ぎ、かつ正回転することにより、従来のサッチング機能が大巾にアップしました。

なお、LM55GCF、65GCF-M に標準でセットされます。

作業深さは、地上 1 (mm) までです。

#### ②サッチングリール (参照: パーツカタログ P26)

フロントカッターに比べ刃数は半分です。深い作業 (地下 1 (mm) まで) をする場合に使用します。

なお LM 65TCS に標準でセットされます。

#### ③サッチングブラシ (参照: パーツカタログ P26)

溝付ローラーとリールカッターの間にセットされるらせん状回転ブラシです。

サッチを拾い、芝目を立たせながらグリーンをカッティングします。

	フロントグルーマ		サッチングリール		サッチングブラシ	
	作業幅 (cm)	刃数 (枚)	作業幅 (cm)	刃数 (枚)	作業幅 (cm)	径 (cm)
LM55 シリーズ	510	80	510	40	490	φ 60
LM65 シリーズ	589	92	589	46	575	φ 60

サッチ刃の厚さは 0.5 (mm)、サッチ刃径 φ 63 (mm)



## b. 専用機タイプ

芝刈り作業はできません。

### ① パーチカルサッチングリール

リールカッターに代わるらせん状のサッチングリールにより芝生の目抜きをし、サッチを取り除きます。

作業深さは、地下2mmまで

※グリーンモアを使用する場合は、作業速度を下げるためにティーモア用の車輪ギヤ(4枚)を使用して下さい。(参照：パーツカタログP18)

### ② 回転ブラシ

リールカッターに代わるらせん状回転ブラシによりサッチ落葉などを拾い上げ、芝生の目を揃えます。

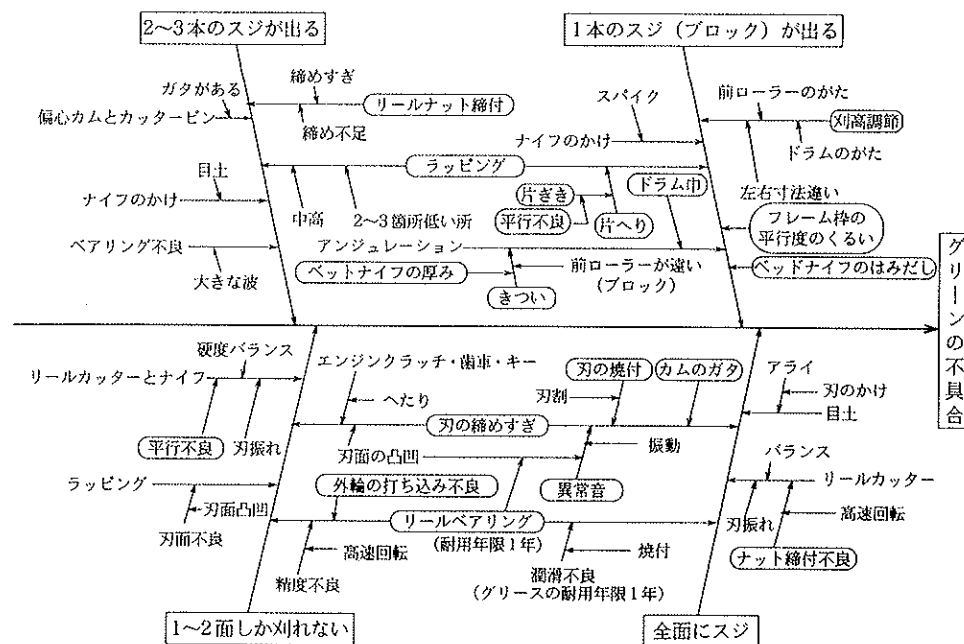
	パーチカルサッチングリール		回転ブラシ	
	作業幅 (cm)	サッチ刃数 (枚)	作業幅 (cm)	ブラシ径 (cm)
LM55 シリーズ	484	36	493	φ 135
LM65 シリーズ	574	42	583	φ 135

パーチカル刃の厚さ0.8 (mm)、サッチ刃径φ 128 (mm)

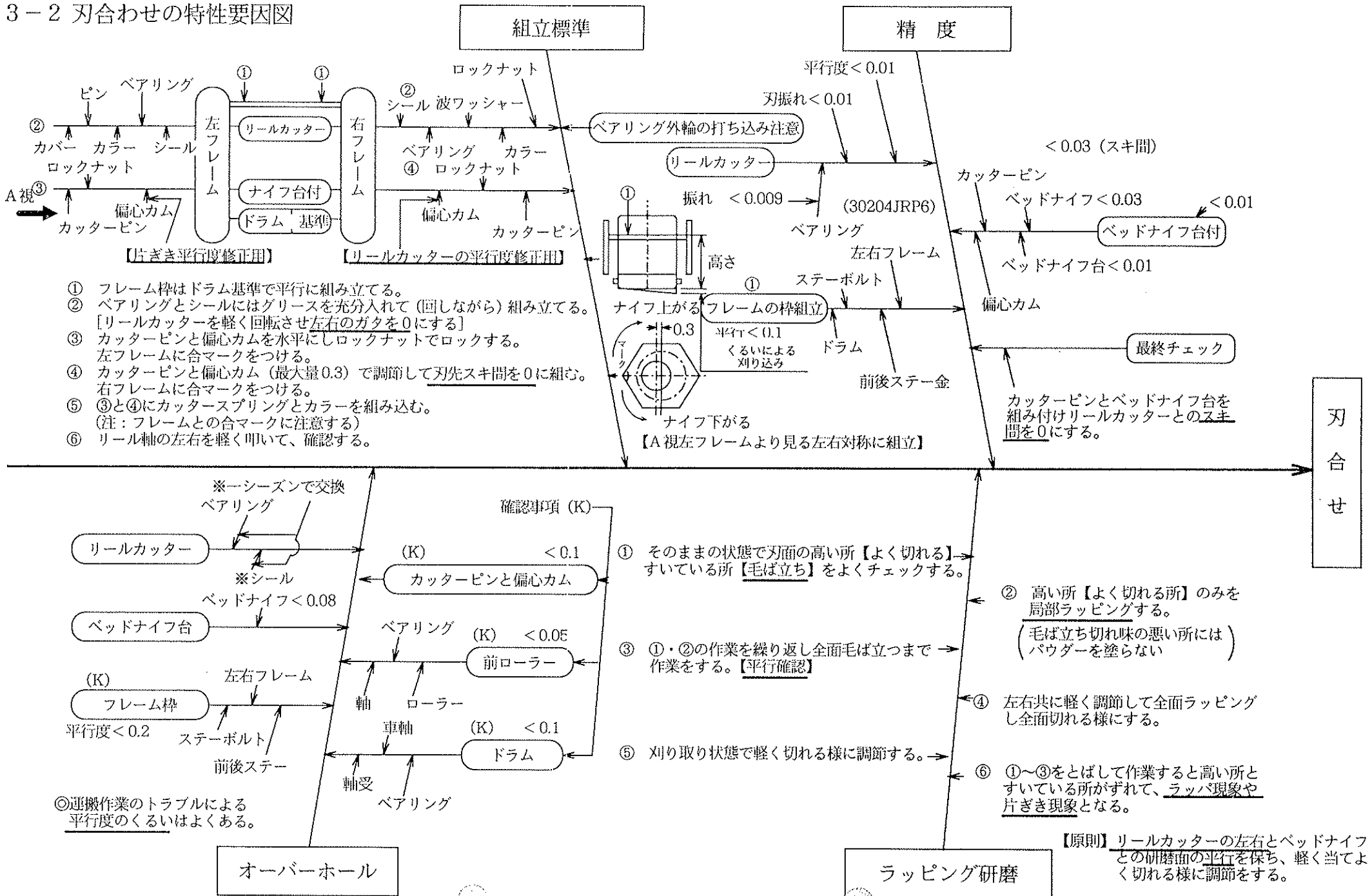
## 3. 不具合と刃合わせの特性要因

※「特性要因図」とは、問題とする特性と、それに影響を及ぼしていると思われる要因との関連を整理して、魚の骨のような図に体系的にまとめたものです。

### 3-1 グリーン刈りによる不具合の特性要因図



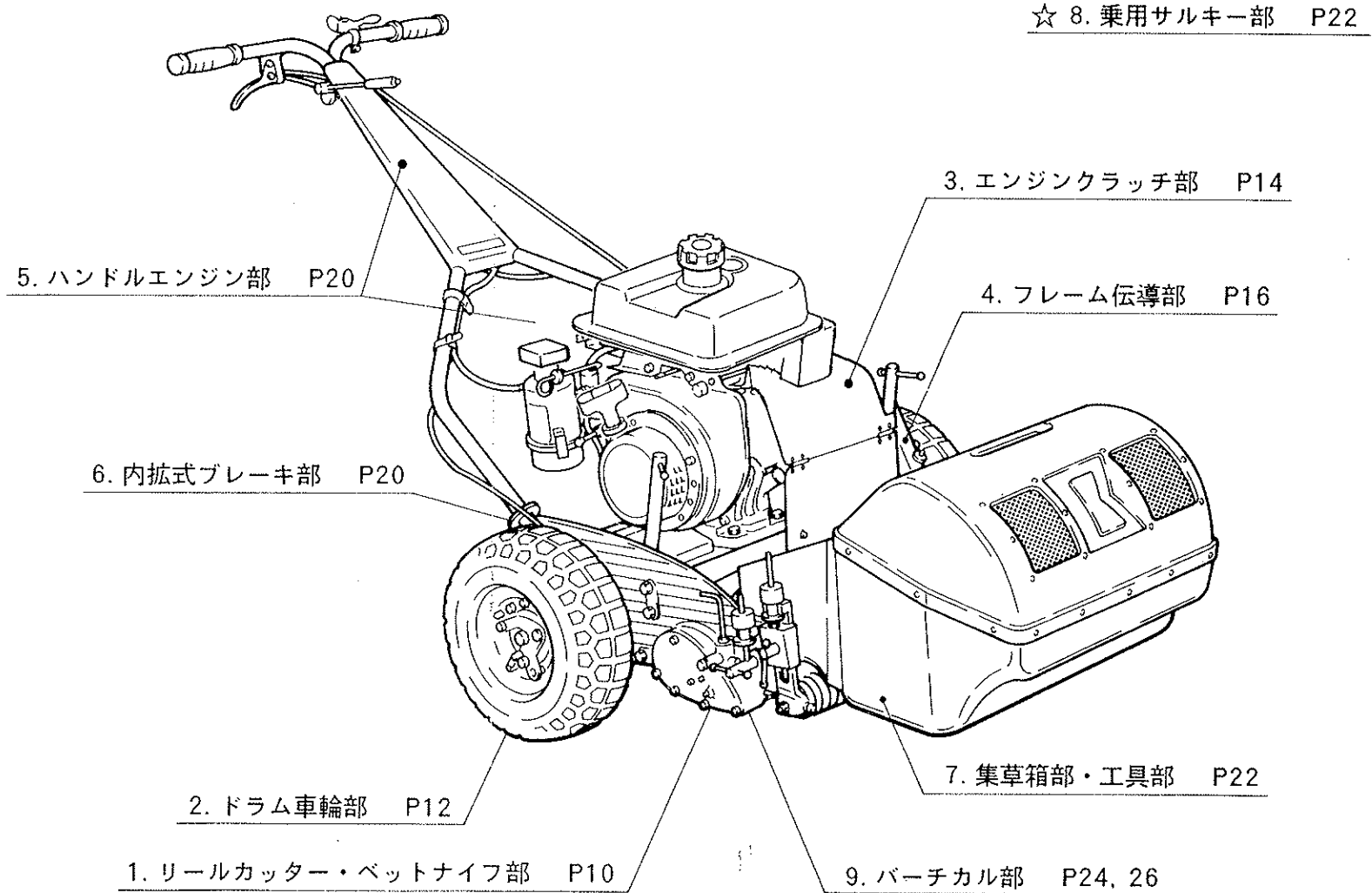
3-2 刃合わせの特性要因図



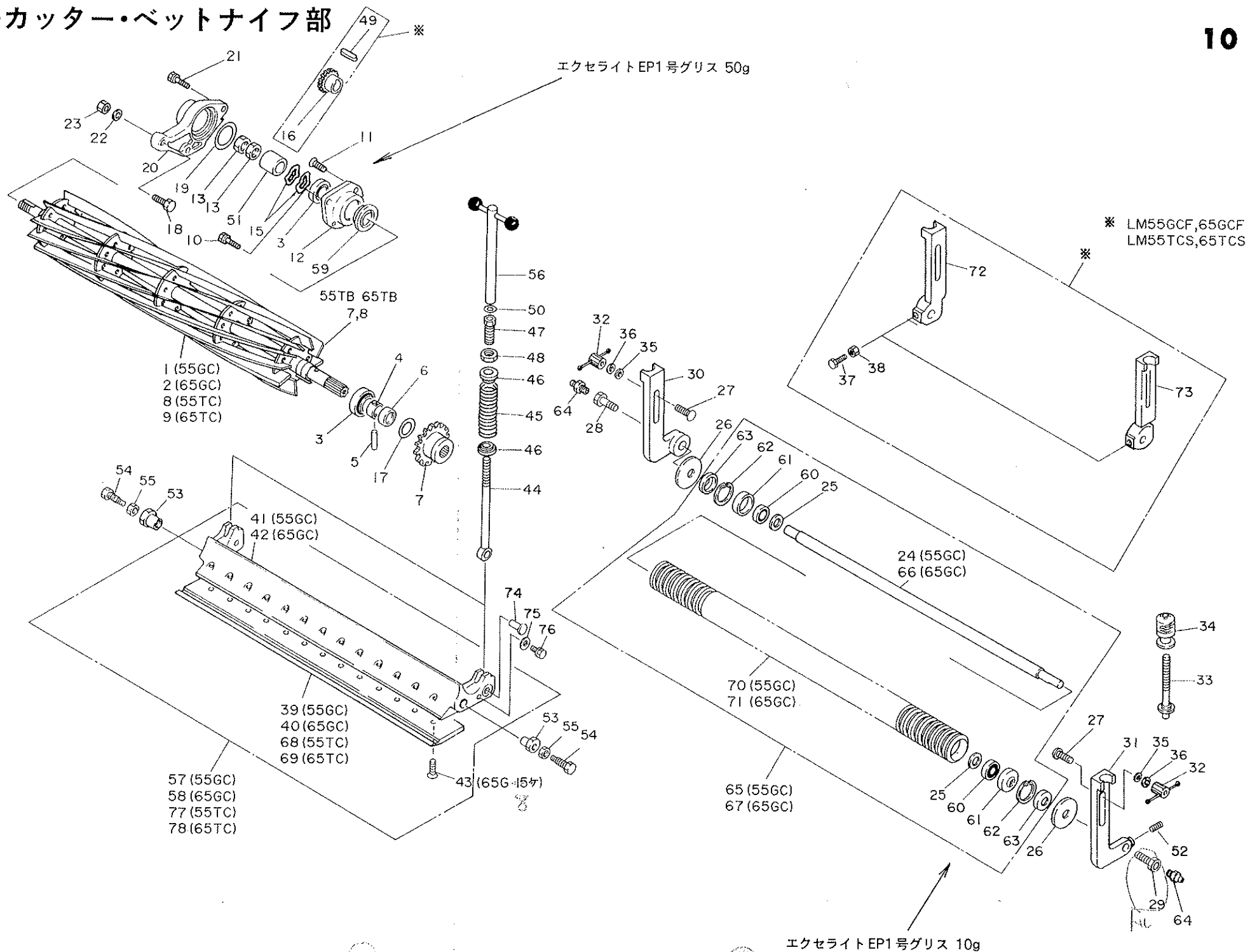
【原則】リールカッターの左右とベッドナイフとの研磨面の平行を保ち、軽く当てよく切れる様に調節をする。

## 4. パーツカタログ

### イラスト インデックス



# 1 リールカッター・ベツトナイフ部



○はLM55GB 共用部品

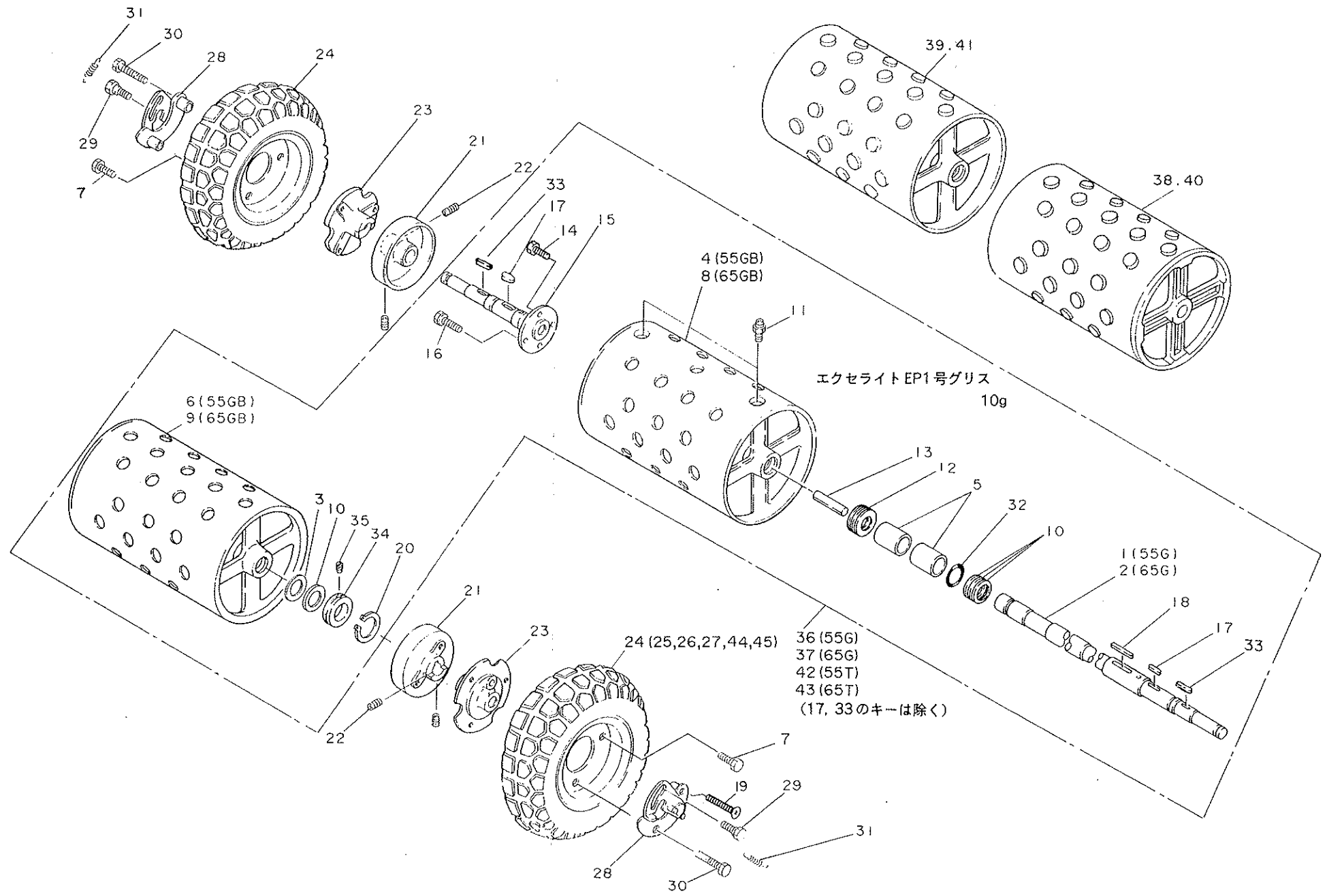
△はLM54GA 共用部品

カタログ 番号	コード番号	部品名称	個数	共用 部品	小売単価
1-1	K28055009CR	リールカッター577-9	1	○	
1-2	K28065009CR	リールカッター646-9	1	○	
1-3	K0631302040	テーパローラー30204JRP6	2	○△	
1-4	K6213000040	ベアリングカラー左	1	○△	
1-5	K6051045280	4.5焼入ピン28	1	○△	
1-6	K5300000283	ピン止メカバー	1	○△	
1-7	LM55GC-0107Z0	42丁リールギヤ	1		
1-8	K28055007CR	リールカッター577-7	1	○	
1-9	K28065007CR	リールカッター646-7	1	○	
1-10	K0007080203	8ボルト20 SW	1		
1-11	K0041080203	8+さら小ねじ20	3		
1-12	LM55GC-0108A3	右リールハウジング	1		
1-13	K0160000133	20小形ナット10P1.5	2	○△	
1-14	K0160000083	20小形ナット8P1.5	1	○△	
1-15	K0220200001	20波座金	2	○△	
1-16	LM55GCS1206Z0	23丁リールギヤ	1		
1-17	K0880018000	OリングP18	1	△	
1-18	K0000080453	8ボルト45	1		
1-19	K0882045000	OリングG45	1		
1-20	LM55GC-1211Z3	カバー	1		
1-21	K0007080253	8ボルト25 SW	1		
1-22	K0213080001	8さらばね座金1H	1		
1-23	K0100080003	8ナット	1		
1-24	K6131000010	前ローラー軸596 K6131000123	1	○△	
1-25	K5051015280	1C5191P座金1528	2	○△	
1-26	K5051015470	1C5191P座金1547	2	○△	
1-27	K0025080303	8角根丸頭ボルト30	2	○	
1-28	K6083000043	15継ギピン19	1	○	
1-29	K0071000153	ローラー左ネジボルト	1	○	
1-30	LM55GC-0408Z3	ローラーブラケット右	1		
1-31	LM55GC-0405Z3	ローラーブラケット左	1		
1-32	K1330000030	ハンドル付ネジP1.25 K133000120	2	○	
1-33	K7900000050	ローラー調節ネジ	2	○	
1-34	K0160000070	ローラー調節金	2	○△	
1-35	K5012008183	2SPCC座金818	2	○△	
1-36	K0213080001	8さらばね座金1H	2	○△	
1-37	K0000060203	6ボルト20	2		
1-38	K0100060003	6ナット	2		
1-39	K2510000050	65Gベットナイフ1号	1		
1-40	K2510000200	65Gベットナイフ1号	1		

カタログ 番号	コード番号	部品名称	個数	共用 部品	小売単価
1-41	LM55GC-0508ZR	ベットナイフ台	1		
1-42	LM65GC-0508ZRAR	ベットナイフ台	1		
1-43	K0071000223	6調整-さら小ねじ12	7	○△	
1-44	LM55GB-0503Z3	カッター調節ボルト	2	○	
1-45	K1000000283	5圧縮バネ25116	2	○	
1-46	K6206000053	スプリング受け	4	○	
1-47	K6081000033	カッター調節ネジ付パイプ	2	○△	
1-48	K0160000123	カッター調節ロックナット	2	○△	
1-49	K0520404140	4片丸キー414	1		
1-50	K5011010163	1SPCC座金1016	2	○△	
1-51	K6212000250	20.2STKMカラー25.417	1	○△	
1-52	K0028060100	6ステンレスホーローセット10	2	○	
1-53	K6010000010	カムブッシュ	2	○△	
1-54	K6082000010	カッターピンR	2	○△	
1-55	K0160000110	ロックナット	2	○△	
1-56	K1330000020	カッター調節金 Ass'y	2	○	
1-57	LM55GC-0502Z0	ベットナイフCOMP	1		
1-58	LM65GC-0502Z0	ベットナイフCOMP	1		
1-59	K0830000020	オイルシール254210	2	○△	
1-60	K0613062020	ベアリング6202 2RDC3	2	○△	
1-61	K0861000030	オイルシール6202	2	○△	
1-62	K0402042001	ストップリングR42	2	○△	
1-63	K0861000020	オイルシールTA1542.38	2	○△	
1-64	K1440000012	グリスニップル	2		
1-65	LM55GC-0401Z0	前ローラー Ass'y	1		
1-66	K6131000020	前ローラー軸685 K6131000133	1	○	
1-67	LM65GC-0401Z0	前ローラー Ass'y	1		
1-68	LM55TB-0501Z0	5ベットナイフ62.5-559	1	○	
1-69	LM65TB-0501Z0	5ベットナイフ62.5-648.4	1	○	
1-70	LM55GC-0403Z3	9.9溝付ローラー577	1		
1-71	LM65GC-0403Z3	9.9溝付ローラー666	1		
1-72	LM55GCS0408Z0	ローラーブラケット右	1		
1-73	LM55GCS0405Z0	ローラーブラケット左	1		
1-74	LM55GB-0514Z3	ピン	2	○	
1-75	K5000060003	6ワッシャー	2		
1-76	K0006060143	6ボルト14 S	2		
1-77	LM55TC-0502Z0	ベットナイフCOMP	1	○	
1-78	LM65TC-0502Z0	ベットナイフCOMP	1	○	

## 1. リールカッター・ベットナイフ部

LM55GC・LM55GCF LM55TC・LM55TCS  
LM65GC・LM65GCF LM65TC・LM65TCS



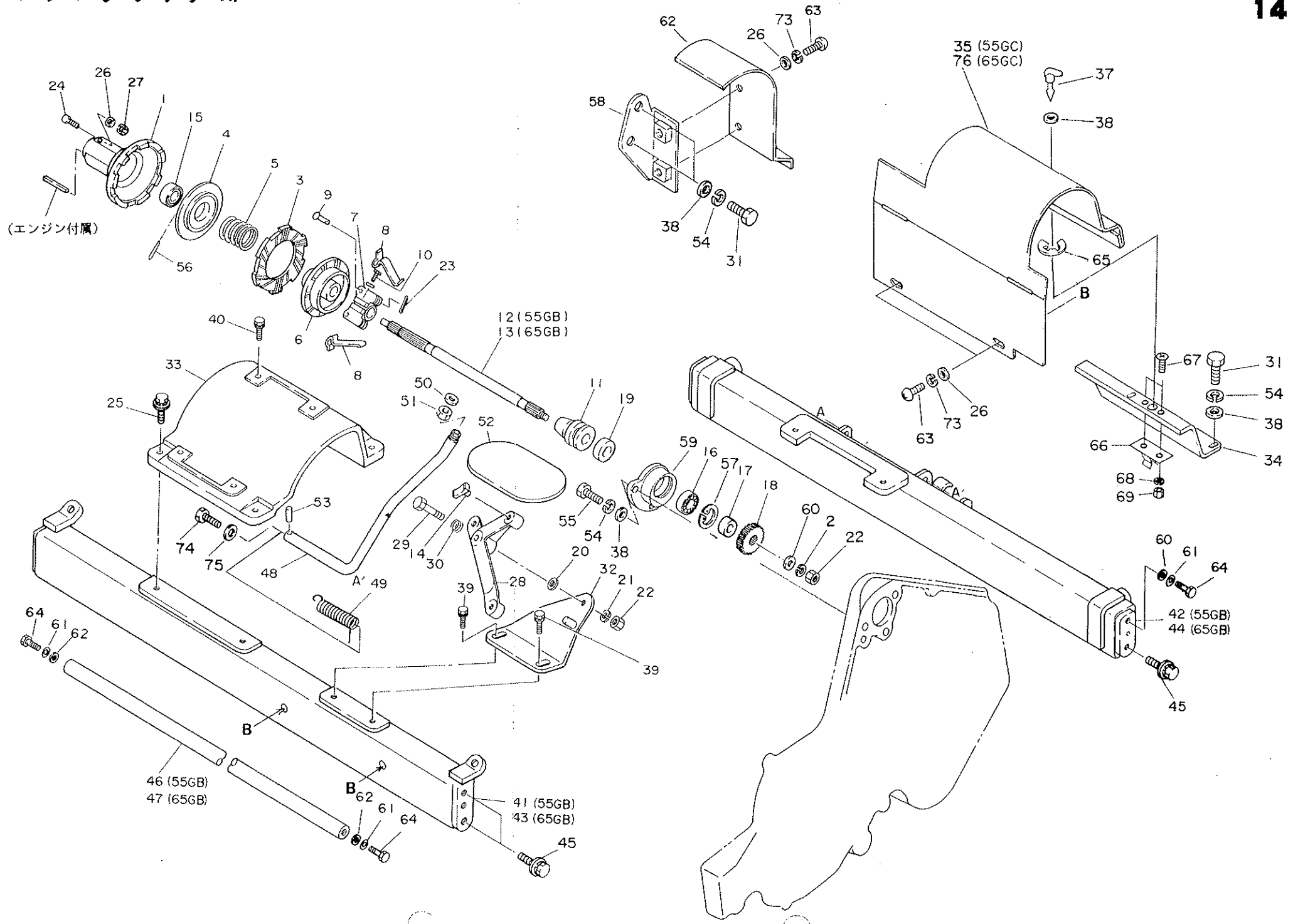
○はLM55GB 共用部品  
△はLM54GA 共用部品

カタログ 番号	コード番号	部 品 名 称	個数	共用 部品	小売単価
2-1	LM 55GB-0231F3	ドラム軸左	1	○△	
2-2	LM 65GB-0231F3	ドラム軸左	1	○	
2-3	K 5050325420	0.3C5191P座金 25.442	2	○△	
2-4	LM 55GB-0237A0	ドラム右	1	○	
2-5	K 6000000030	25.4ブッシュ 30.142	2	○△	
2-6	LM 55GB-0235Z0	ドラム左	1	○	
2-7	K 0006080163	8ボルト 16 S	2		
2-8	LM 65GB-0237A0	ドラム右	1	○	
2-9	LM 65GB-0235Z0	ドラム左	1	○	
2-10	K 5051025420	1C5191P座金 25.442	4	○△	
2-11	K 1440000012	グリスニップル	2		
2-12	K 5051013300	1C5191P座金 1330	3	○△	
2-13	LM 55GB-0233Z0	ドラム中間軸	1	○△	
2-14	K 0006080203	8ボルト 20 S	1		
2-15	LM 55GB-0232G3	ドラム軸右	1	○	
2-16	K 0006080253	8ボルト 25 S	3		
2-17	K 0500505160	5両丸キー 516	2	○△	
2-18	K 0500505350	5両丸キー 535.5	1	○△	
2-19	K 0041080353	8+さら小ねじ 35	2		
2-20	K 0401042001	ストップリング S42	1	○△	
2-21	LM 55GB-0238A3	ブレーキドラム	2	○△	
2-22	K 0023080101	8ローローセット 10	4	○△	
2-23	LM 55GB-0239Z3	ホイール取付座	2	○△	
2-24	K 2020000050	タイヤ 4.10/3.50-6Ay	2	○△	
2-25	K 2021000030	タイヤ 4.10/3.50-6	2	○△	
2-26	K 2091000220	チューブ 4.10/3.50-6	2	○△	
2-27	K 2092000020	バルブコア NO9000	2	○△	
2-28	LM 55GB-0242A3	車輪取付板	2	○△	
2-29	K 6082000023	8止メボルト 10	2	○△	
2-30	K 0006080403	8ボルト 40 S	2		
2-31	K 1030000063	1.5Uフックバネ 8.535.5	2	○△	
2-32	K 0880025500	Oリング P25.5	1	○△	
2-33	K 0500505280	5両丸キー 528	2	○△	
2-34	LM 55GB-0249Z3	ドラムカラー	1	○△	
2-35	K 0071000773	ドラムカラーストッパー	1	○△	

カタログ 番号	コード番号	部 品 名 称	個数	共用 部品	小売単価
2-36	LM 55GB-0236A0	ドラム Ass'y	1	○	
2-37	LM 65GB-0236A0	ドラム Ass'y	1	○	
2-38	LM 55TB-0235Z0	ドラム左 (55TB)	1	○	
2-39	LM 55TB-0237Z0	ドラム右 (55TB)	1	○	
2-40	LM 65TB-0235Z0	ドラム左 (65TB)	1	○	
2-41	LM 65TB-0237Z0	ドラム右 (65TB)	1	○	
2-42	LM 55TB-0236A0	ドラム Ass'y (55TB)	1	○	
2-43	LM 65TB-0236A0	ドラム Ass'y (65TB)	1	○	
2-44	K 209000050L	ホイール3SP-6	2		
2-45	K 209000051L	ホイール3SP-6バルブ穴付	2		



# 3 エンジンクラッチ部



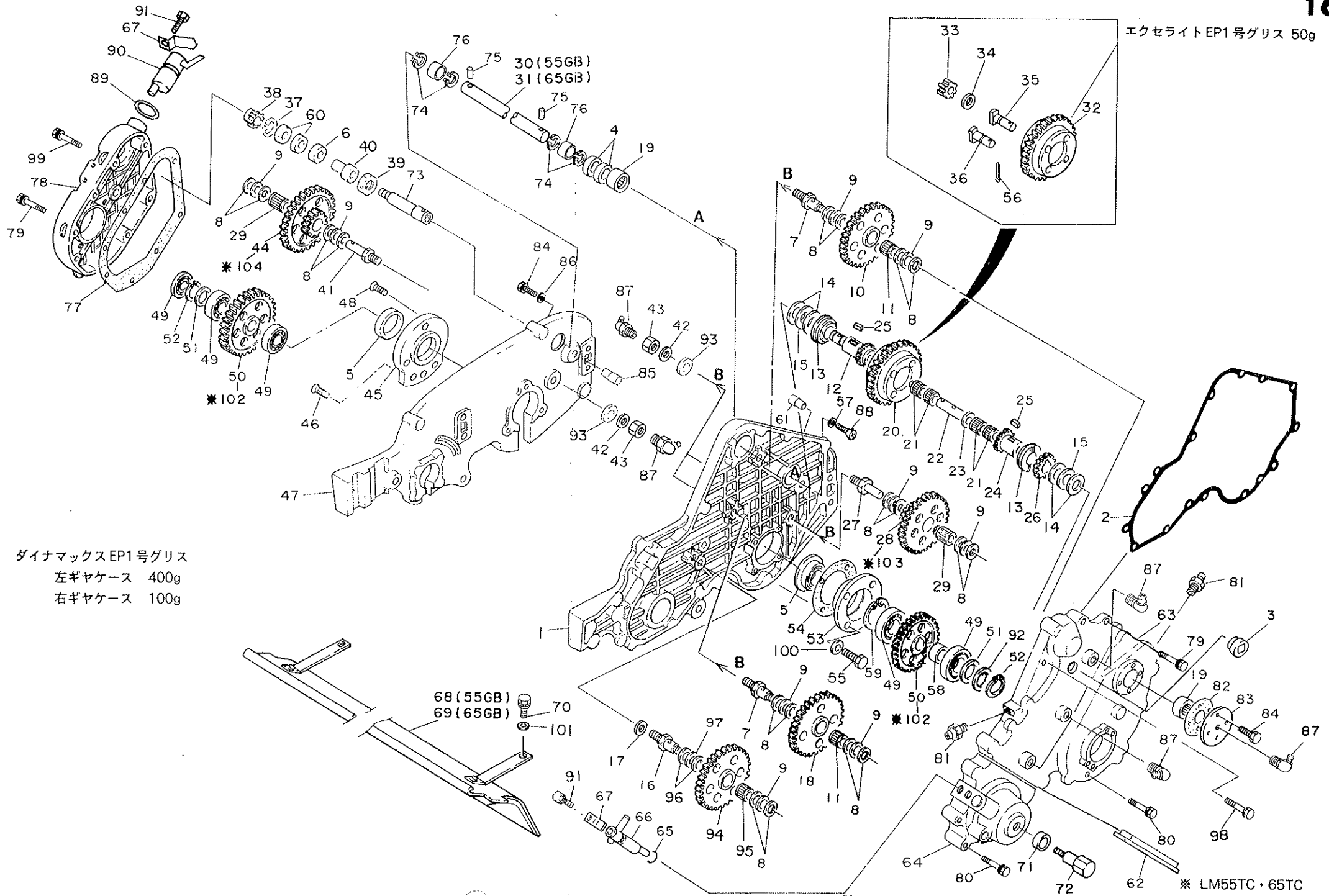
△はLM54GA 共用部品

カタログ 番号	コード番号	部品名称	個数	共用 部品	小売単価
3-1	K6911000053	エンジンクラッチ	1		
3-2	K0214100001	10さらばね座金2L	1	○△	
3-3	K1810000030	クラッチフェーシング	1	○△	
3-4	K6911000043	フェーシング受け金15	1	○△	
3-5	K1000000163	3.5圧縮バネ3415	1	○△	
3-6	K6911000023	クラッチ板	1	○△	
3-7	K6310000013	レバー取付台	1	○△	
3-8	K1090000010	クラッチバネ	2	○△	
3-9	K6040060283	6丸頭ピン28	2	○△	
3-10	K0013060251	6調質ボルト25	1	○△	
3-11	K631100001M	クラッチ	1	○△	
3-12	K6100000023	エンジンクラッチ軸	1	△	
3-13	LM65GC-0312Z3	エンジンクラッチ軸363	1		
3-14	K6310000023	クラッチ寄せ	1	○△	
3-15	K0616062020	ベアリング62022NSEC3	1	○△	
3-16	K0616062030	ベアリング62032NSEC3	1	○△	
3-17	K6212001060	17.1STKMカラー2214	1	△	
3-18	K6186000020	16丁ギヤ	1	△	
3-19	K0811930070	オイルシールMHSF9307	1	○△	
3-20	K5011008183	1SPCC座金818	1	○△	
3-21	K0200100003	10 Sワッシャー	1		
3-22	K0160000283	10ナット3PIOH102ナット	2	○△	
3-23	K0300020203	2割ピン20	2		
3-24	K0000060303	6ボルト30	1		
3-25	K0007080303	8ボルト30 SW	4		
3-26	K5000060003	6ワッシャー	7		
3-27	K0143060003	6さらばね付きナット	1		
3-28	K6911000033	クラッチL字レバー	1	○△	
3-29	K0071000203	L字レバーボルト	1	○△	
3-30	K1000000203	2圧縮バネ1514	1	○△	
3-31	K0000080143	8ボルト14	4		
3-32	LM55GC-0711ZR	L字レバー取付金(M10PI-7410P1.5)	1		
3-33	K6810000060	エンジンベースM	1	○	
3-34	LM55GC-0743A0	カバー大取付金後	1		
3-35	LM55GC-0740A0	クラッチカバー	1		
3-36					
3-37	K7422000043	カバーロックピン	1	△	
3-38	K5000080003	8ワッシャー	8		
3-39	K0007080163	8ボルト16 SW	2		
3-40	K0007080403	8ボルト40 SW	4		

カタログ 番号	コード番号	部品名称	個数	共用 部品	小売単価
3-41	LM55GC-0713ZR	フレーム前ステー	1		
3-42	LM55GC-0714ZR	フレーム後ステー	1		
3-43	LM65GC-0713ZR	フレーム前ステー	1		
3-44	LM65GC-0714ZR	フレーム後ステー	1		
3-45	K0080100403	10ボルト40HW	6	○	
3-46	LM55GB-0510Z3	前ステーパイプ	1	○	
3-47	LM65GB-0510Z3	前ステーパイプ	1	○	
3-48	K6132000013	スタンド軸	1	○△	
3-49	K1090000023	スタンドスプリングR	1	○△	
3-50	K0215140001	14さらばね座金2H	1	○△	
3-51	K0105140003	14ナット3P1.5	1	○△	
3-52	K7304000013	スタンド板金具	1	○△	
3-53	K0320040221	4スプリングピン22	1	○△	
3-54	K0200080003	8 Sワッシャー	10		
3-55	K0000080253	8ボルト25	3		
3-56	K0310050403	5テーパピン40	1	○△	
3-57	K0402040001	ストップリングR40	1	△	
3-58	LM55GC-0745Z3	カバー小取付金	1		
3-59	LM55GC-0303AR	クラッチ軸ハウジング	1		
3-60	K5002100003	10 ワッシャー22	5		
3-61	K0213100001	10さらばね座金1H	4	○△	
3-62	LM55GC-0744BD	クラッチカバー小	1		
3-63	K0042060143	6+丸小ねじ14	4		
3-64	K0071000593	M10ノックボルト40	4	○△	
3-65	K0400006003	ストップリングE6	1	△	
3-66	K1090000083	板バネ	1	△	
3-67	K0041040103	4+さら小ねじ10	2		
3-68	K0200040003	4 Sワッシャー	2		
3-69	K0100040003	4ナット	2		
3-70					
3-71					
3-72	K0000060103	6ボルト10	2		
3-73	K0200060003	6 Sワッシャー	6		
3-74	K0006060162	6ボルト16S	1		
3-75	K5012306252	2.3SPCC座金625	1		
3-76	LM65GC-0748Z0	クラッチカバー	1		

# 4 フレーム・伝導部

エクセライト EP1 号グリス 50g



ダイナマックス EP1 号グリス  
 左ギヤケース 400g  
 右ギヤケース 100g

\* LM55TC・65TC

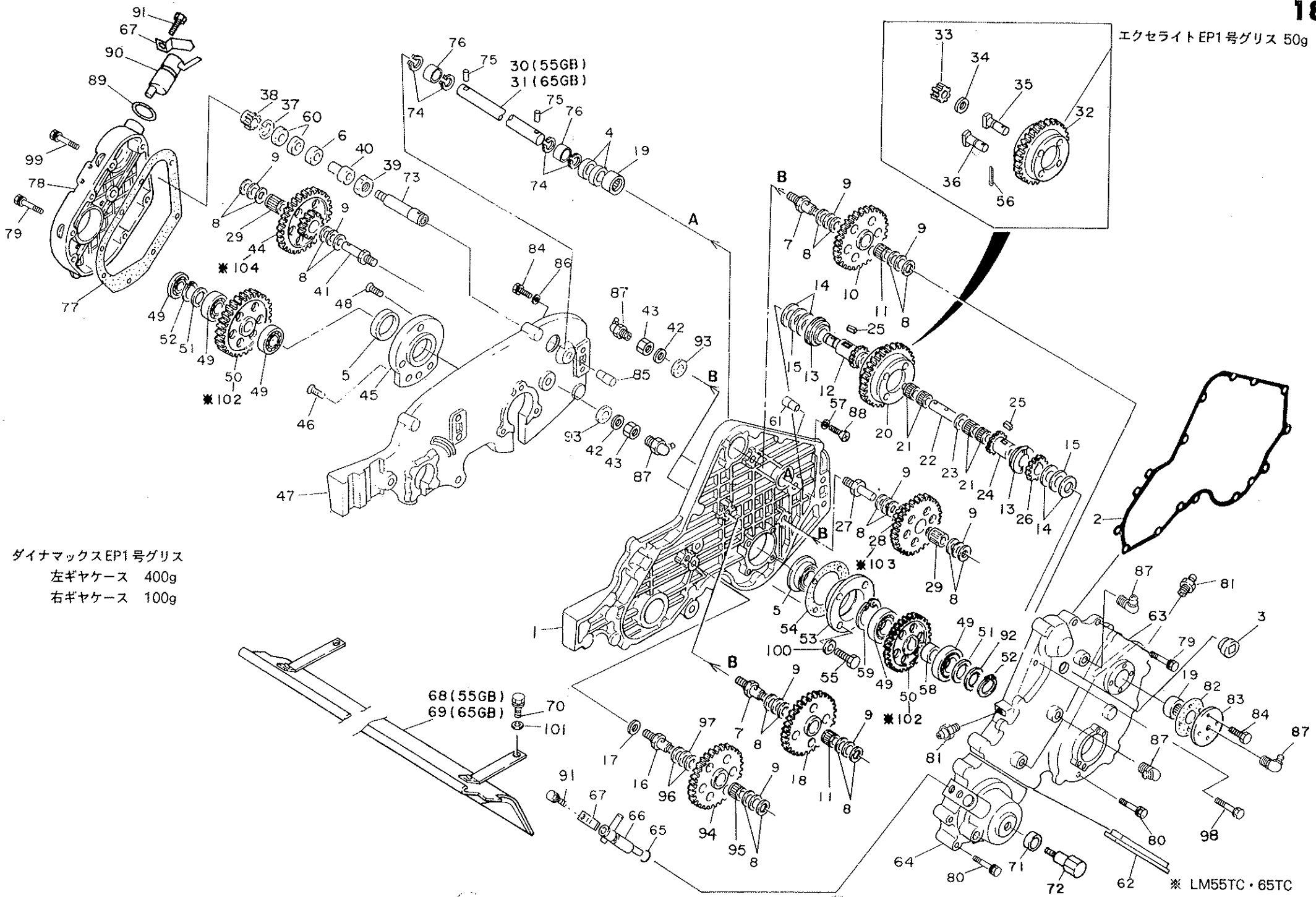
○はLM55GB 共用部品

△はLM54GA 共用部品

カタログ 番号	コード番号	部品名称	個数	共用 部品	小売単価
4-1	LM55GC-0601CR	左フレーム	1		
4-2	LM55GC-0606Z0	パッキン大	1		
4-3	K140000010	18油量栓	1		
4-4	K0871182640	ニードル用シールDS18264	2	○△	
4-5	K0830000020	オイルシール254210	2	○△	
4-6	K0822030070	オイルシールMHSA20307	1	○△	
4-7	LM55GB-0201A0	第2軸	2	○	
4-8	K5051013280	1C5191P座金1328	18		
4-9	K5020813280	0.8NBS55座金1328	9		
4-10	LM55GC-0202Z0	51丁ギヤ	1		
4-11	K0711317120	ニードルKTW131712	2	○△	
4-12	LM55GB-0210A3	16丁デフギヤ右	1	○△	
4-13	K6202000140	デフギヤ軸受	2	○△	
4-14	K5051022300	1C5191P座金2230	4		
4-15	K5020822300	0.8NBS55座金2230	3		
4-16	LM55GC-0102Z0	リール中間軸	1		
4-17	K0211120001	12さらばねH	1	○	
4-18	LM55GC-0203Z0	44丁ギヤ	1		
4-19	K0722210000	ニードルTA2210Z	2	○△	
4-20	K8000000030	50丁デフギヤ Ass'y	1	○	
4-21	K0701013100	ニードルKT101310	4	○△	
4-22	K6150000150	10デフピン55	1	○	
4-23	K5051010220	1C5191P座金1022	1		
4-24	LM55GB-0209B0	16丁デフギヤ左	1	○△	
4-25	K0520504060	5片丸キー46.3	2	○△	
4-26	LM55GB-0214A0	18丁ギヤ左	1	○△	
4-27	LM55GB-0218A0	左フレーム4軸	1	○	
4-28	LM55GB-0219B0	46丁16丁ギヤ	1	○	
4-29	K0711317200	ニードルKTW131720	2	○△	
4-30	LM55GC-0225Z3	伝導軸	1		
4-31	LM65GC-0225Z3	伝導軸	1		
4-32	K7001000020	デフ50丁ギヤ	1	○	
4-33	K6191000040	デフピニオンギヤ12	4	○	
4-34	K6211000180	7SGPカラー10.57	4	○	
4-35	K6033000060	デフピン7.5	2	○	

カタログ 番号	コード番号	部品名称	個数	共用 部品	小売単価
4-36	K6033000070	デフピン15	2	○	
4-37	K0402035001	ストップリングR35	1	○△	
4-38	LM54G-0227Z0	18丁ギヤ右M2	1	△	
4-39	K0160000333	17特殊ナットP1-7	1	△	
4-40	LM54G-0243A0	デフ軸ベアリング受け	1	△	
4-41	LM55GB-0228A0	右ギヤ中間軸	1	○	
4-42	K0211100001	10さらばねH	4	○△	
4-43	K0160000283	10ナット3P10H1	4	○△	
4-44	LM55GC-0220Z0	右フレーム46丁16丁ギヤ	1		
4-45	LM55GB-0229B0	右ドラムハウジング	1	○	
4-46	K0041060203	6+さら小ねじ20	2		
4-47	LM55GC-0602BR	右フレーム	1		
4-48	K0041080203	8+さら小ねじ20	3		
4-49	K0601062040	ベアリング6204C3	4	○△	
4-50	LM55GB-0221C0	46丁車軸ギヤ	2	○	
4-51	K5011020283	1SPCC座金2028	4		
4-52	K0401020001	ストップリングS20	2	○△	
4-53	LM55GB-0222Z0	ドラム軸ハウジング左	1	○	
4-54	LM55GB-0223Z0	ドラム軸ハウジングパッキン左	1	○	
4-55	K0006080253	8ボルト25 S	4		
4-56	K0300025163	2.5割ピン16	4		
4-57	LM55GB-0614Z3	ハンドルピンワッシャー	1	○△	
4-58	LM55GB-0234A0	カラー左	1	○	
4-59	K0402047001	ストップリングR47	2	○△	
4-60	K0616062020	ベアリング6202NSEC3	2	○△	
4-61	LM55GB-0609B3	ハンドル取付ピン左	1	○	
4-62	LM55GC-0608Z0	ジョイントパッキン	1		
4-63	LM55GC-0603ZR	カバー大	1		
4-64	LM55GC-0604ZR	カバー小	1		
4-65	K0880015000	OリングP15	1	○△	
4-66	K7321000093	クラッチハンドル	1	○△	
4-67	K1090000053	クラッチ押エバネ	2	○△	
4-68	LM55GB-0509BR	リールカバー	1	○	
4-69	LM65GB-0509BR	リールカバー	1	○	
4-70	K0006080143	8ボルト14 S	2		

# 4 フレーム・伝導部



エクセライト EP1 号グリス 50g

ダイナマックス EP1 号グリス  
 左ギヤケース 400g  
 右ギヤケース 100g

68 (55GB)  
 69 (65GB)

※ LM55TC・65TC

※ LM55TC・65TC

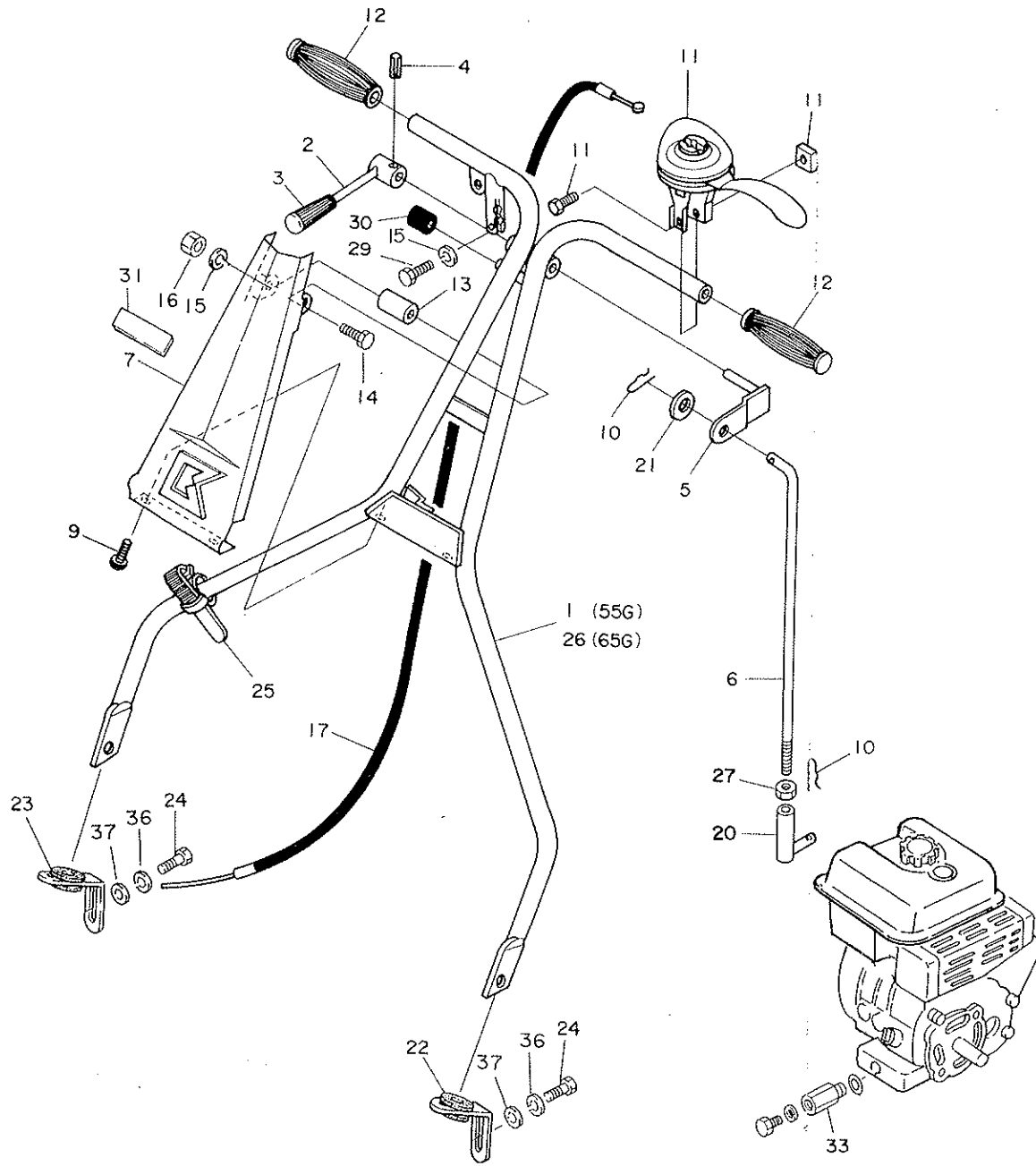
○はLM55GB 共用部品

△はLM54GA 共用部品

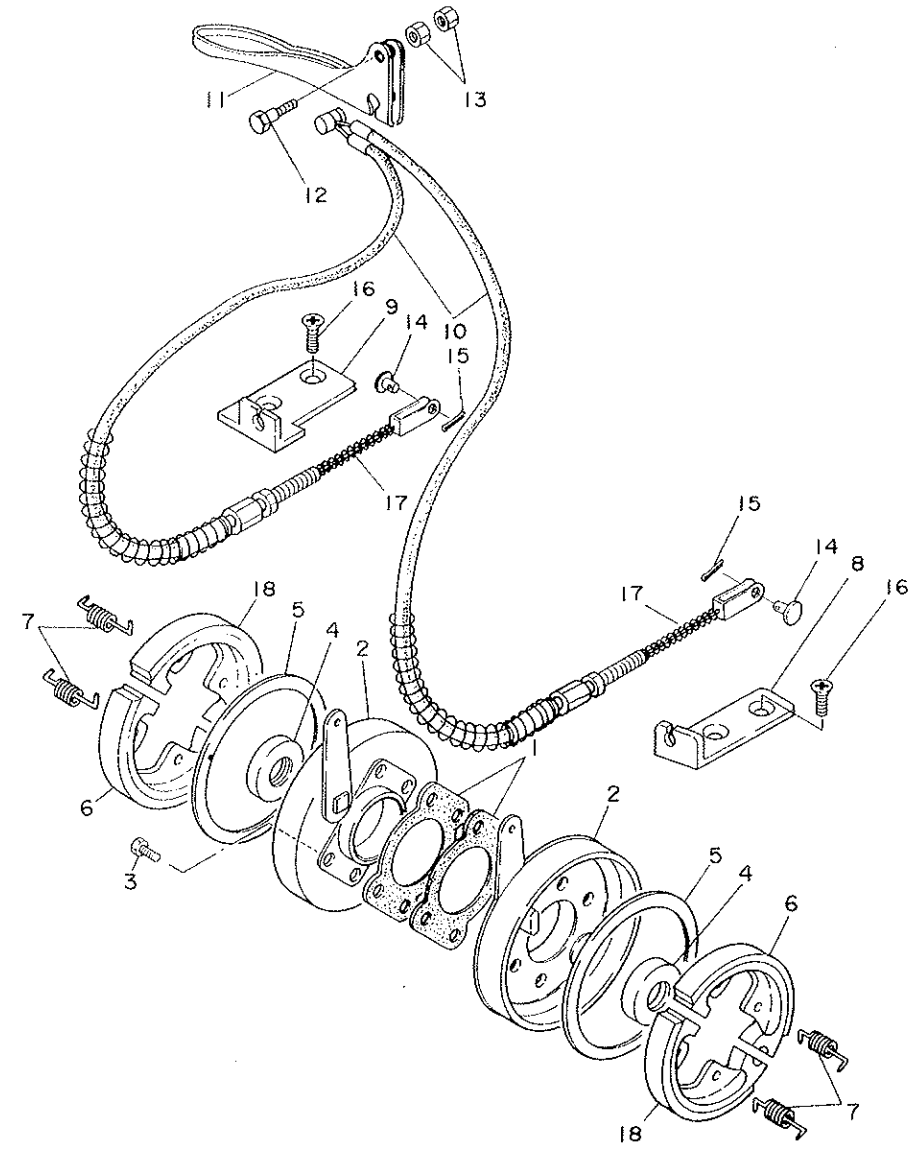
カタログ 番号	コード番号	部品名称	個数	共用 部品	小売単価
4-71	K 0821228070	オイルシールMHSA12287	1		
4-72	LM55GC-0109A3	ラッピングネジ	1		
4-73	LM54G--0226Z3	伝導軸右	1	△	
4-74	K 0401018001	ストップリングS18	4	○△	
4-75	K 0311040170	4ニードルローラ 17.8	2	○△	
4-76	LM55GB-0224Z3	デフ接ぎ軸カラー	2	○△	
4-77	LM55GB-0607A0	右ケースパッキン	1	○	
4-78	LM55GB-0605AR	右ギヤカバー	1	○	
4-79	K 0007060503	6ボルト 50 SW	14		
4-80	K 0007060603	6ボルト 60 SW	4		
4-81	K 1440000012	グリスニップル	2		
4-82	LM55GB-0208Z0	3軸パッキン	2	○△	
4-83	LM55GB-0217Z0	ベ어링押エ	1	○△	
4-84	K 0007060143	6ボルト 14 SW	4		
4-85	K 6155000043	ハンドル取付ピンR	1	○	
4-86	K 5012306203	2.3SPCC 座金 620	1		
4-87	K 1440000022	C形グリスニップル	5		
4-88	K 0041060123	6+さら小ねじ 12	1		
4-89	K 0880012500	OリングP12.5	1	△	
4-90	LM55GC-0610Z3	クラッチハンドル	1		
4-91	K 0027060123	6+孔アプセットボルト 12 S	2	○△	
4-92	K 5010320283	0.3SPCC 座金 2028	4		
4-93	K 5000100003	10 ワッシャー	4		
4-94	LM55GC-0103Z0	44丁ギヤ	1		
4-95	K 0701519180	ニードルKT151918	1		
4-96	K 5051015280	1C5191P 座金 1528	2		
4-97	K 5020815280	0.8NBS55 座金 1528	1		
4-98	K 0007060303	6ボルト 30 SW	1		
4-99	K 0007060703	6ボルト 70 SW	1		
4-100	K 5011008143	1SPCC 座金 814	4		
4-101	K 5000080003	8 ワッシャー	2		
4-102	LM55TB-0221C0	47丁車軸ギヤ	2	○※	
4-103	LM55TB-0219B0	46丁 15丁ギヤ	1	○※	
4-104	LM55TC-0220Z0	右フレーム 46丁 15丁ギヤ	1	※	

カタログ 番号	コード番号	部品名称	個数	共用 部品	小売単価

# 5 ハンドル・エンジン部



# 6 内拡式ブレーキ部





○はLM55GB 共用部品  
△はLM54GA 共用部品

○はLM55GB 共用部品  
△はLM54GA 共用部品

カタログ 番号	コード番号	部品名称	個数	共用 部品	小売単価
5-1	LM54G-0701ZL	ハンドル54	1	△	
5-2	K7321000023	走行クラッチレバー	1	○△	
5-3	K1300000070	9握り黒22	1	○△	
5-4	K0320050201	5スプリングピン20	1	○△	
5-5	K7321000033	クラッチレバー軸金	1	○△	
5-6	LM55GC-0705Z3	クラッチロッド金	1		
5-7	K537000004L	ハンドルカバー	1	○△	
5-8					
5-9	K0048040063	4+丸小ねじ6 S	2	○△	
5-10	K0340800003	8スナップピン	2	○△	
5-11	K1203201574	スロットルレバー E3201574	1	○△	
5-12	K1300000140	ハンドル握り黒21	2	○△	
5-13	K6211000033	6.5SGPカラー10.516	1	○△	
5-14	K0000050253	5ボルト25	1		
5-15	K0200050003	5 Sワッシャー	2		
5-16	K0100050003	5ナット	1		
5-17	K1110135000	スロットルワイヤー1350	1	○△	
5-18	K2600000110	三菱エンジンGM131P	1		
5-19					
5-20	K7309000013	ロッド調節金	1	○△	
5-21	K5000080003	8ワッシャー	1		
5-22	LM55GB-0715E0	ハンドル調節金左	1	○△	
5-23	LM55GB-0716E0	ハンドル調節金右	1	○△	
5-24	K0010100251	10調質ボルト25	2		
5-25	K4241000010	ナイロンバンド140	2		
5-26	K710000013L	ハンドル64	1		
5-27	K0100080003	8ナット	1		
5-28					
5-29	K0000050203	5ボルト20	1		
5-30	K4031000100	ストッパーゴム	1	○△	
5-31	K4033000070	ハンドルカバー防振ゴム	1	○△	
5-32					
5-33	LM55GB-0727B3	廃油金具	1	○	
5-34					
5-35					
5-36	K0213100001	10さらばね座金1H	2	○△	
5-37	K5012310253	2.3SPCC座金1025	2	○△	

カタログ 番号	コード番号	部品名称	個数	共用 部品	小売単価
6-1	LM55GB-1101Z0	パッキン	2	○△	
6-2	LM55GB-1102Z3	ブレーキ取付板	2	○△	
6-3	K0006060203	6ボルト20 S	8	○△	
6-4	K0852042080	オイルシールPJN20428	2	○△	
6-5	K4009000010	1フェルト96110	2	○△	
6-6	K1725000010	ブレーキシュー100右	2	○△	
6-7	K1040000010	1.6フックバネ845	4	○△	
6-8	LM55GB-1113A3	ブレーキワイヤー取付金左	1	○△	
6-9	LM55GB-1112Z3	ブレーキワイヤー取付金右	1	○	
6-10	K1120140000	ブレーキワイヤー1400W	1	○	
6-11	K1241132014	ブレーキレバーE113201	1	○△	
6-12	K0071000213	ブレーキボルト	1	○△	
6-13	K0100060003	6ナット	2	○△	
6-14	K6030050123	5平頭ピン12	2	○△	
6-15	K0300020163	2割ピン16	2	○△	
6-16	K0040060153	6+丸さら小ねじ15	4	○△	
6-17	K1000000273	0.8圧縮バネ76.5	2	○△	
6-18	K1725000020	ブレーキシュー100左	2	○△	
		注) ブレーキシュー交換の場合 7-6と7-18セットで交換 してください			

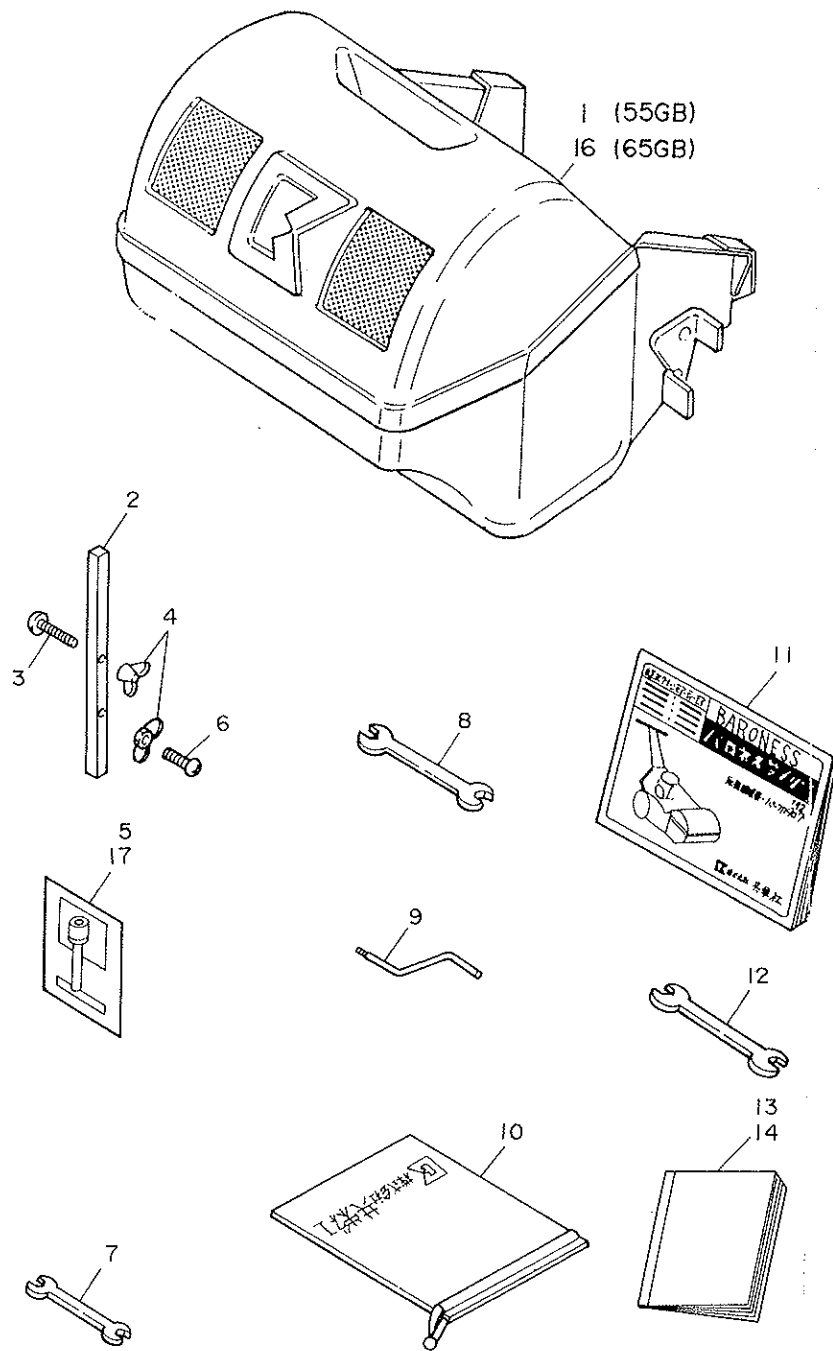
5. ハンドル・エンジン部

LM55GC・LM55GCF LM55TC・LM55TCS  
LM65GC・LM65GCF LM65TC・LM65TCS

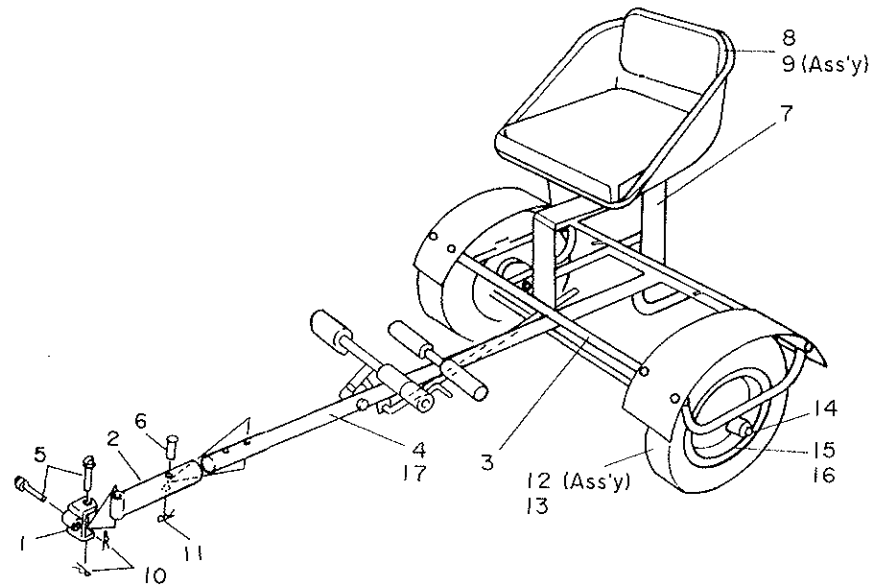
6. ブレーキ部

LM55GC・LM55GCF LM55TC・LM55TCS  
LM65GC・LM65GCF LM65TC・LM65TCS

# 7 集草箱・工具部



# 8 乗用サルキー部



○はLM55GB 共用部品  
△はLM54GA 共用部品

○はLM55GB 共用部品  
△はLM54GA 共用部品

カタログ 番号	コード番号	部品名称	個数	共用 部品	小売単価
7-1	LM55GC-0802Z0	グラスキャッチャー	1		
7-2	K6090000072	刈り高ゲージ3	1	○△	
7-3	K0046060502	6+タッピンねじC-1なべ頭50	1	○△	
7-4	K0141060002	6蝶ナット3	2	○△	
7-5	K2600GM130P10	GM130P用工具	1		
7-6	K0046060302	6+タッピンねじC-1なべ頭30	1	○△	
7-7	K4810080102	スパナ8×10	1	○△	
7-8	K4810190222	スパナ19×22	1	○	
7-9	K6125000022	リール研磨ハンドル	1	○△	
7-10	K4801000020	工具袋	1	○△	
7-11	LM55GC-94E-15	LM55、65パーツカタログ	1		
7-12	K4810240272	スパナ24×27	1	○	
7-13	K2600GM130P01	GM130P用取説	1		
7-14	K2610GEF15S01	GEF15SE用取説	1		
7-15	K4110000060	クリーナーカバーA	1		
7-16	LM65GC-0802Z0	グラスキャッチャー	1		
7-17	K2610GEF15S10	GEF15SE用工具	1		
7-18	K4802000120	0.5シクネスゲージ	2	○△	
7-19	K4200000020	ードライバーN貫通200	1	○△	

カタログ 番号	コード番号	部品名称	個数	共用 部品	小売単価
8-1	K714600003R	13ヒッチ取付金44	1	○	
8-2	K714500003R	44ジョイント金200	1	○	
8-3	LM80-SL0906FR	サルキー荷台	1	○	
8-4	K714700004R	サルキー索引パイプ940	1	○	
8-5	K7147000012	12.7ヒッチピン66	2	○	
8-6	K6041100542	車輪取付ピン54	1	○	
8-7	LM80-SL0924AR	サドル取付板	1	○	
8-8	K1701000010	サドルGTM	1	○	
8-9	K1700000040	サドルGTM台付 Ass'y	1	○	
8-10	K0331300002	13スナップピン	2	○	
8-11	K0331000002	10スナップピン	1	○	
8-12	K2030000050	タイヤ3.25-8Ass'y	2	○	
8-13	K2031000040	タイヤ3.25-82PR	2	○	
8-14	K2091000140	チューブ3.25-8	2	○	
8-15	K209000008R	ホイール3.25-8用バルブ孔付	2	○	
8-16	K209000009R	ホイール3.25-8用	2	○	
8-17	K714700005R	サルキー索引パイプ700(輸出用)	1	○	

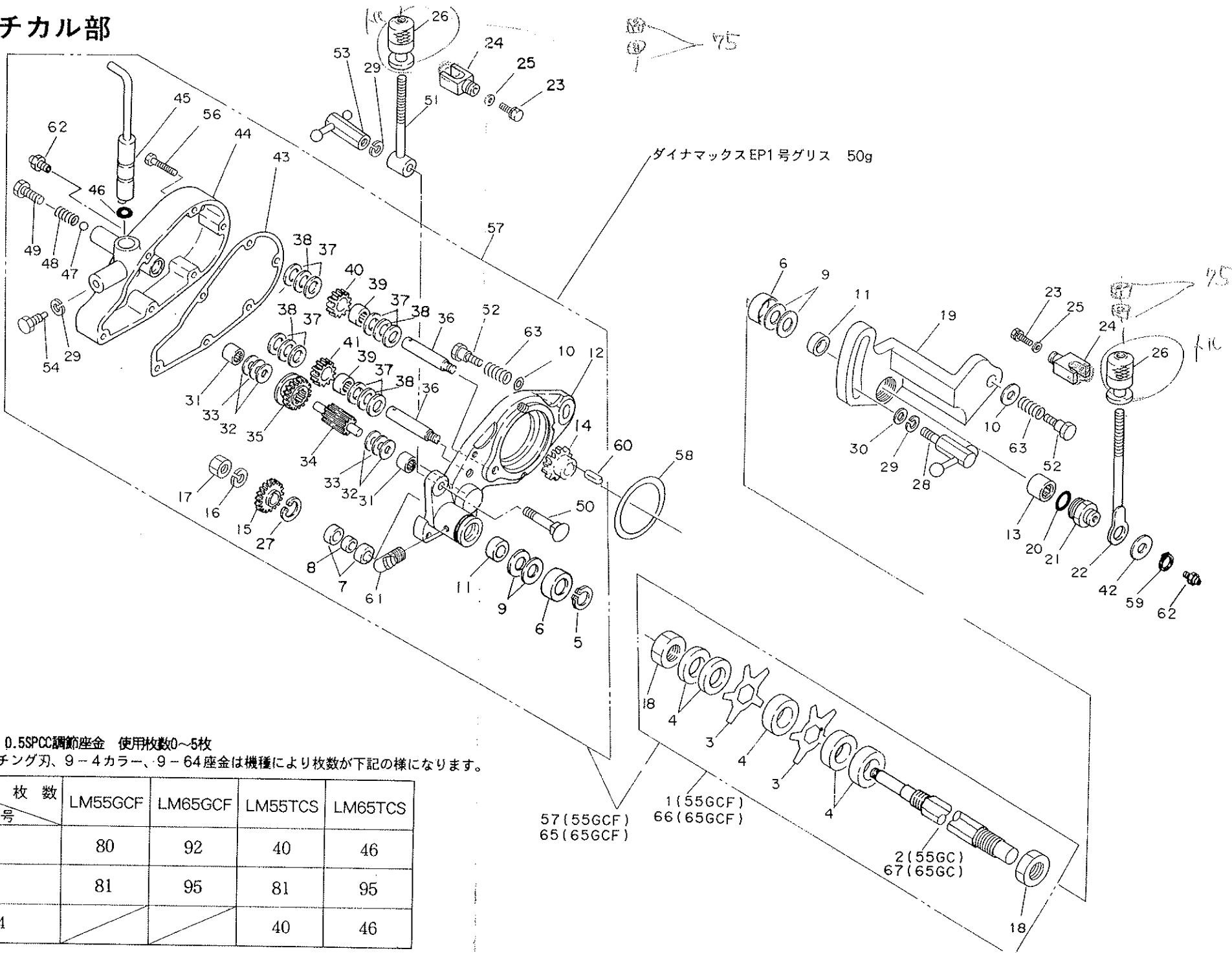
7. 集草箱・工具部

LM55GC・LM55GCF LM55TC・LM55TCS  
LM65GC・LM65GCF LM65TC・LM65TCS

8. 乗用サルキー一部

LM55GC・LM55GCF LM55TC・LM55TCS  
LM65GC・LM65GCF LM65TC・LM65TCS

# 9 バーチカル部



K5090000673 0.5SPCC調節座金 使用枚数0~5枚  
 ※9-3 サッチング刃、9-4 カラー、9-64 座金は機種により枚数が下記の様になります。

カタログ 番号	枚数	LM55GCF	LM65GCF	LM55TCS	LM65TCS
9-3		80	92	40	46
9-4		81	95	81	95
9-64				40	46

57 (55GCF)  
65 (65GCF)

1 (55GCF)  
66 (65GCF)

2 (55GC)  
67 (65GC)

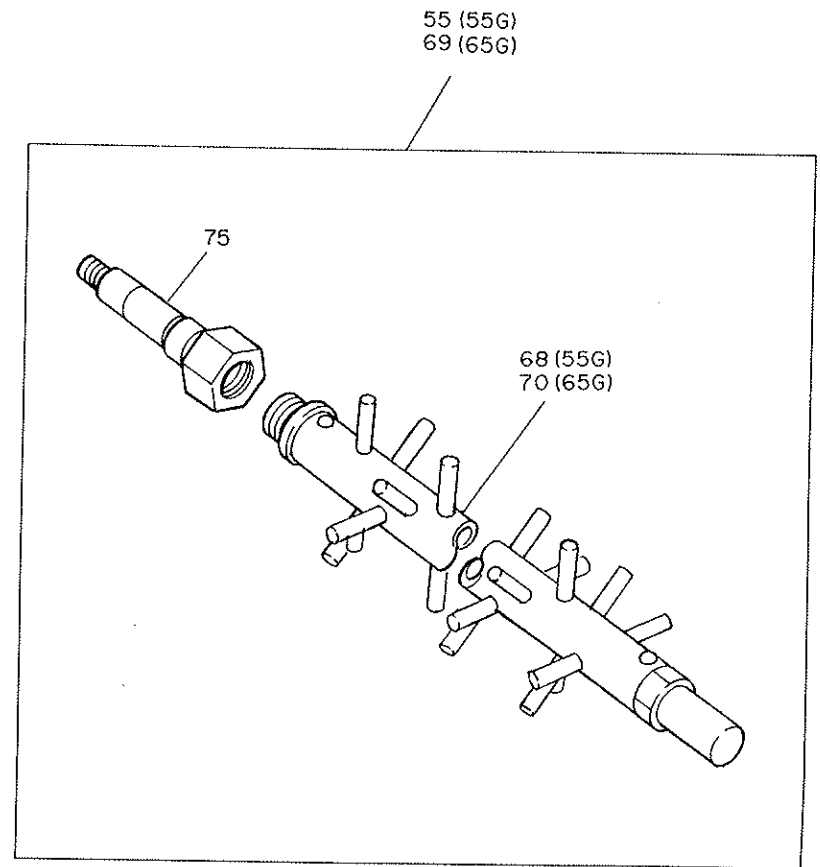
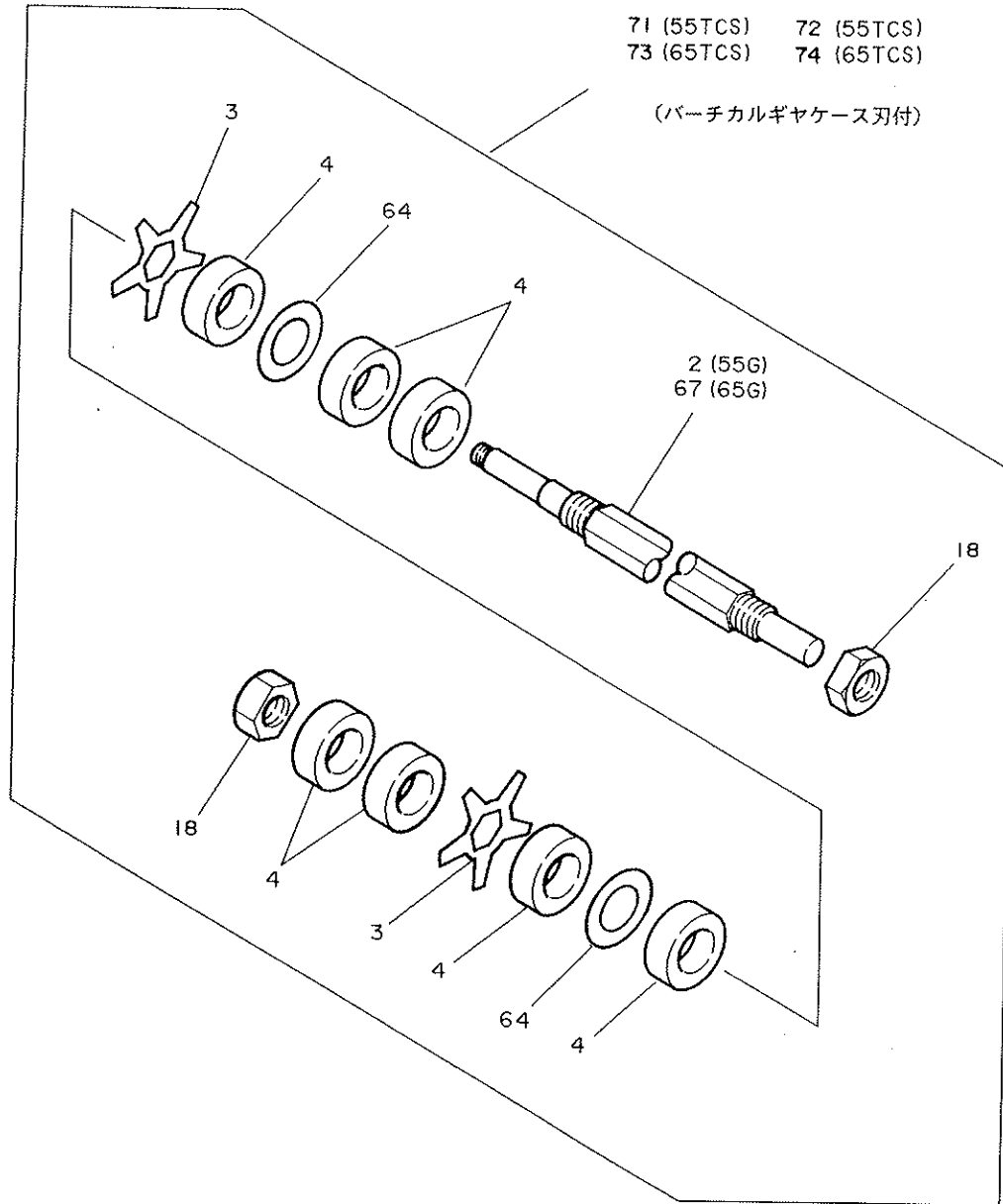
○はLM55GB 共用部品  
△はLM54GA 共用部品

カタログ 番号	コード番号	部品名称	個数	共用 部品	小売単価
9-1	LM55GCF1208Z0	バーチカル軸 Ass'y	1		
9-2	LM55GCS1204Z3	バーチカル軸 (660)	1		
9-3	K2570000013	サッチング刃		○△	
9-4	LM55GBS1203B0	カラー		○△	
9-5	K0401015001	ストップリングS15	1		
9-6	K5300000293	防塵カバー	2	○△	
9-7	K0611069010	ベアリング6901RDC3	2	△	
9-8	LM55GCS1205Z0	カラー	1		
9-9	K5051015280	1C5191P 座金 1528	4	○△	
9-10	K5090000250	2C5191P 座金 8.522	2	○△	
9-11	K0821522070	オイルシールMHSA15227	2	○△	
9-12	LM55GCS1225AR	バーチカルギヤケース	1		
9-13	K0721520000	ニードルTA1520Z	1	○△	
9-14	LM55GCS1206Z0	23丁リールギヤ	1		
9-15	LM55GCS1216Z0	15丁ギヤ固定用	1		
9-16	K0200100003	10 Sワッシャー	1		
9-17	K0108100003	10 ナット 3P1.10ネジナットP1	1		
9-18	K01600000303	17 特殊ナットP1	2	○△	
9-19	LM55TBS1207CR	バーチカルハウジング左	1	○	
9-20	K0880018000	OリングP18	1	○△	
9-21	LM55GBS1231A0	ネジ	1	○	
9-22	LM55TBS1229Z3	調節ネジ	1	○	
9-23	K0006060143	6ボルト14 S	2		
9-24	LM55GBS1227F3	調節受け金	2	○	
9-25	K5012306203	2.3SPCC 座金 620	2	○	
9-26	K0160000070	ローラー調節金 (廃止)	2	○	
9-27	K0402024001	ストップリングR24	1	△	
9-28	LM55GBS1232A0	バーチカル締メボルト	1	○△	
9-29	K0200080003	8 Sワッシャー	4		
9-30	K5000080003	8ワッシャー	1		
9-31	K0720810000	ニードルTA810Z	2	○△	
9-32	K5051008180	1C5191P 座金 818	4	○△	
9-33	K5020808180	0.8NBS55 座金 818	2	○△	
9-34	LM55GCS1215Z0	バーチカル2軸	1		
9-35	LM55GCS1217Z0	クラッチ18丁ギヤ	1		
9-36	LM55GCS1210Z0	中間軸	2		
9-37	K5051010160	1C5191P 座金 1016	8		
9-38	K5020810160	0.8NBS55 座金 1016	4		
9-39	K0701013100	ニードルKT101310	2	○	
9-40	LM55GCS1213Z0	18丁ギヤA	1		

カタログ 番号	コード番号	部品名称	個数	共用 部品	小売単価
9-41	LM55GCS1214Z0	18丁ギヤB	1		
9-42	K5051013220	1C5191P 座金 1322	1	○	
9-43	LM55TBS1224Z0	パッキン	1	○	
9-44	LM55GCS1226AR	ギヤケースカバー	1	○	
9-45	LM55GBS1221Z3	レバー	1	○	
9-46	K0880011000	OリングP11	1	○△	
9-47	K1500635000	6.35 スチールボール	1	○△	
9-48	K1000000090	1 圧縮バネ 618	1	○△	
9-49	K0006080163	8ボルト16 SW	1		
9-50	K0025080553	8角根丸頭ボルト55	1	○	
9-51	LM55GBS1220A3	バーチカル調節ボルト	1	○	
9-52	LM55GBS1230C3	右ケース止メボルト	2	○△	
9-53	K1330000030	ハンドル付ネジP1.25 (8高丸ナット)	1	○	
9-54	LM55GBS1236Z3	ストップボルト	1	○△	
9-55	K4150000130	55 ブラシ軸 Ass'y	1		
9-56	K0007060403	6ボルト40 SW	6		
9-57	K8001000050	55GCFバーチカルギヤケース刃付	1		
9-58	K0882045000	OリングG45	1		
9-59	K0401013001	ストップリングS13	1	○△	
9-60	K0520404140	4片丸キー414	1		
9-61	K1440000022	C形グリスニップル	1		
9-62	K1440000012	グリスニップル	4		
9-63	K1000000303	1.6 圧縮バネ 13.720	2	○△	
9-64	K5090000653	0.5SPCC 座金 19.732			
9-65	K8001000060	65GCFバーチカルギヤケース刃付	1		
9-66	LM65GCF1208Z0	バーチカル軸 Ass'y	1		
9-67	LM65GCS1204Z0	バーチカル軸 (750)	1		
9-68	K4150000150	55 ブラシ	1		
9-69	K4150000140	65 ブラシ軸 Ass'y	1		
9-70	K4150000160	65 ブラシ	1		
9-71	LM55TCS1208Z0	バーチカル軸 Ass'y	1		
9-72	K8001000070	55TCSバーチカルギヤケース刃付	1		
9-73	LM65TCS1208Z0	バーチカル軸 Ass'y	1		
9-74	K8001000080	65TCSバーチカルギヤケース刃付	1		
9-75	K0100080003	8 ナット	4		

※9-3サッチング刃、9-4カラー、9-64座金は機種により枚数が下記の様になります。

カタログ 番号	枚数			
	LM55GCF	LM65GCF	LM55TCS	LM65TCS
9-3	80	92	40	46
9-4	81	95	81	95
9-64			40	46



○はLM55GB 共用部品

△はLM54GA 共用部品

カタログ 番号	コード番号	部品名称	個数	共用 部品	小売単価
9-1	LM55GCF1208Z0	バーチカル軸 Ass'y	1		
9-2	LM55GCS1204Z3	バーチカル軸 (660)	1		
9-3	K2570000013	サッチング刃63		○△	
9-4	LM55GBS1203B0	カラー		○△	
9-5	K0401015001	ストップリングS15	1		
9-6	K5300000293	防塵カバー	2	○△	
9-7	K0611069010	ベアリング6901RDC3	2	△	
9-8	LM55GCS1205Z0	カラー	1		
9-9	K5051015280	1C5191P座金1528	4	○△	
9-10	K5090000250	2C5191P座金8.522	2	○△	
9-11	K0821522070	オイルシールMHSA15227	2	○△	
9-12	LM55GCS1225ZR	バーチカルギヤケース	1		
9-13	K0721520000	ニードルTA1520Z	1	○△	
9-14	LM55GCS1206Z0	23丁リールギヤ	1		
9-15	LM55GCS1216Z0	15丁ギヤ固定用	1		
9-16	K0200100003	10 Sワッシャー	1		
9-17	K0108100003	10ナット3P1	1		
9-18	K0160000303	17特殊ナットP1	2	○△	
9-19	LM55TBS1207CR	バーチカルハウジング左	1	○	
9-20	K0880018000	OリングP18	1	○△	
9-21	LM55GBS1231A0	ネジ	1	○	
9-22	LM55TBS1229Z3	調節ネジ	1	○	
9-23	K0006060143	6ボルト14 S	2		
9-24	LM55GBS1227F3	調節受け金	2	○	
9-25	K5012306203	2.3SPCC座金620	2	○	
9-26	K0160000070	ローラー調節金	2	○	
9-27	K0402024001	ストップリングR24	1	△	
9-28	LM55GBS1232A0	バーチカル縮メボルト	1	○△	
9-29	K0200080003	8 Sワッシャー	4		
9-30	K5000080003	8ワッシャー	1		
9-31	K0720810000	ニードルTA810Z	2	○△	
9-32	K5051008180	1C5191P座金818	4	○△	
9-33	K5020808180	0.8NBS55座金818	2	○△	
9-34	LM55GCS1215Z0	バーチカル2軸	1		
9-35	LM55GCS1217Z0	クラッチ18丁ギヤ	1		
9-36	LM55GCS1210Z0	中間軸	2		
9-37	K5051010160	1C5191P座金1016	8		
9-38	K5020810160	0.8NBS55座金1016	4		
9-39	K0701013100	ニードルKT101310	2	○	
9-40	LM55GCS1213Z0	18丁ギヤA	1		

カタログ 番号	コード番号	部品名称	個数	共用 部品	小売単価
9-41	LM55GCS1214Z0	18丁ギヤB	1		
9-42	K5051013220	1C5191P座金1322	1	○	
9-43	LM55TBS1224Z0	パッキン	1	○	
9-44	LM55GCS1226ZR	ギヤケースカバー	1	○	
9-45	LM55GBS1221Z3	レバー	1	○	
9-46	K0880011000	OリングP11	1	○△	
9-47	K1500635000	6.35スチールボール	1	○△	
9-48	K1000000090	1圧縮バネ618	1	○△	
9-49	K0006080163	8ボルト16 SW	1		
9-50	K0025080553	8角根丸頭ボルト55	1	○	
9-51	LM55GBS1220A3	バーチカル調節ボルト	1	○	
9-52	LM55GBS1230C3	右ケース止メボルト	2	○△	
9-53	K1330000030	ハンドル付ネジP1.25	1	○	
9-54	LM55GBS1236Z3	ストッポボルト	1	○△	
9-55	LM55GCF1304Z0	ブラシ軸付 Ass'y (55G)	1		
9-56	K0007060403	6ボルト40 SW	6		
9-57	K8001000050	55GCFバーチカルギヤケース刃付	1		
9-58	K0882045000	OリングG45	1		
9-59	K0401013001	ストップリングS13	1	○△	
9-60	K0520404140	4片丸キー414	1		
9-61	K1440000022	C形グリスニップル	1		
9-62	K1440000012	グリスニップル	4		
9-63	K1000000303	1.6圧縮バネ13.720	2	○△	
9-64	K5090000653	0.5SPCC座金19.732			
9-65	K8001000060	65GCFバーチカルギヤケース刃付	1		
9-66	LM65GCF1208Z0	バーチカル軸 Ass'y	1		
9-67	LM65GCS1204Z0	バーチカル軸 (750)	1		
9-68	LM55GCF1302Z0	ブラシ Ass'y (55G)	1		
9-69	LM65GCF1304Z0	ブラシ軸 Ass'y (65G)	1		
9-70	LM65GCF1302Z0	ブラシ Ass'y (65G)	1		
9-71	LM55TCS1208Z0	バーチカル軸 Ass'y	1		
9-72	K8001000070	55TCSバーチカルギヤケース刃付	1		
9-73	LM65TCS1208Z0	バーチカル軸 Ass'y	1		
9-74	K8001000080	65TCSバーチカルギヤケース刃付	1		
9-75	LM55GCF1301Z3	ブラシ軸	1		
9-76	LM55GCF1305A0	ギヤケース Ass'y ブラシ付	1		
9-77	LM65GCF1305A0	ギヤケース Ass'y ブラシ付	1		



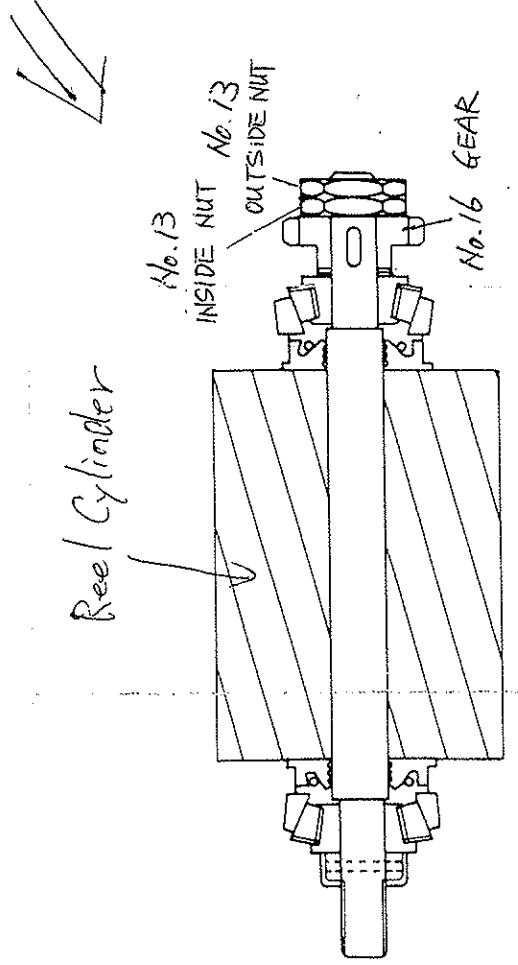
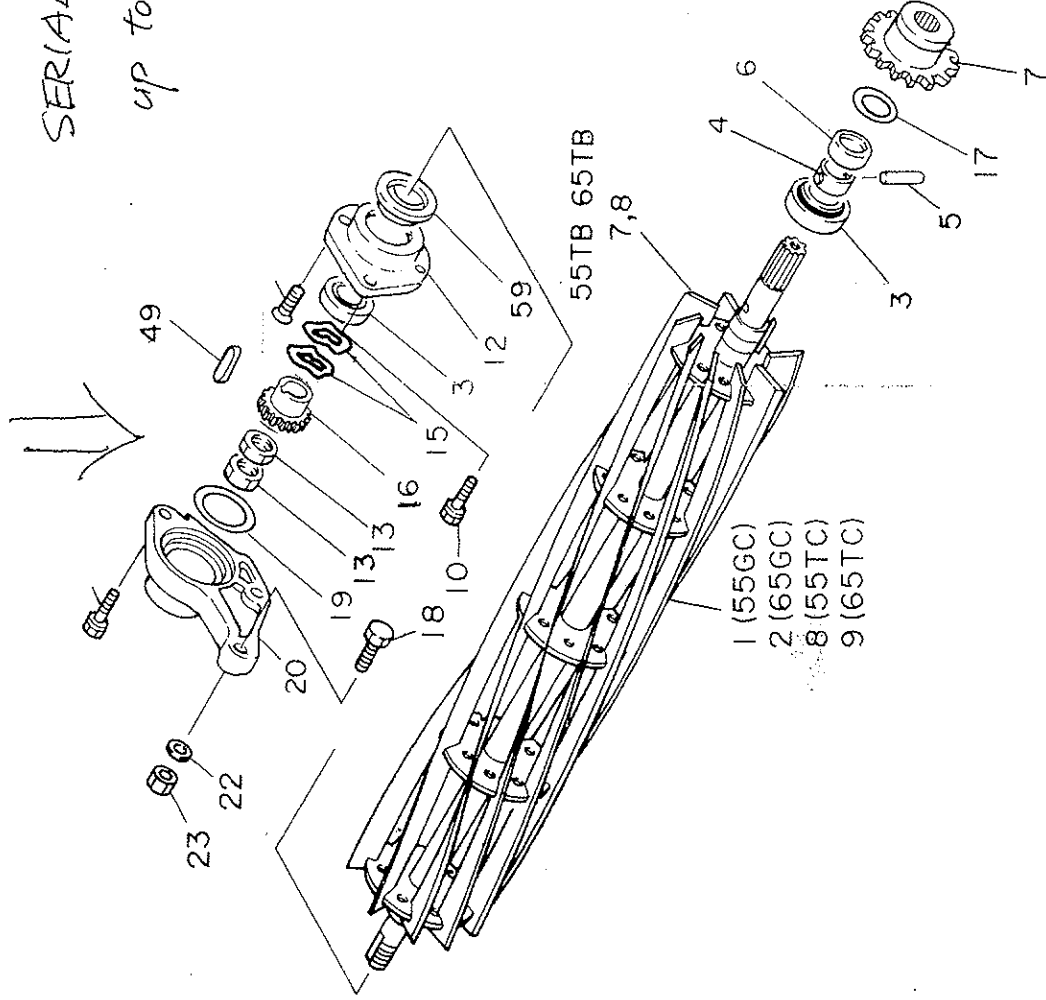
MEMO

LM 55 GCF

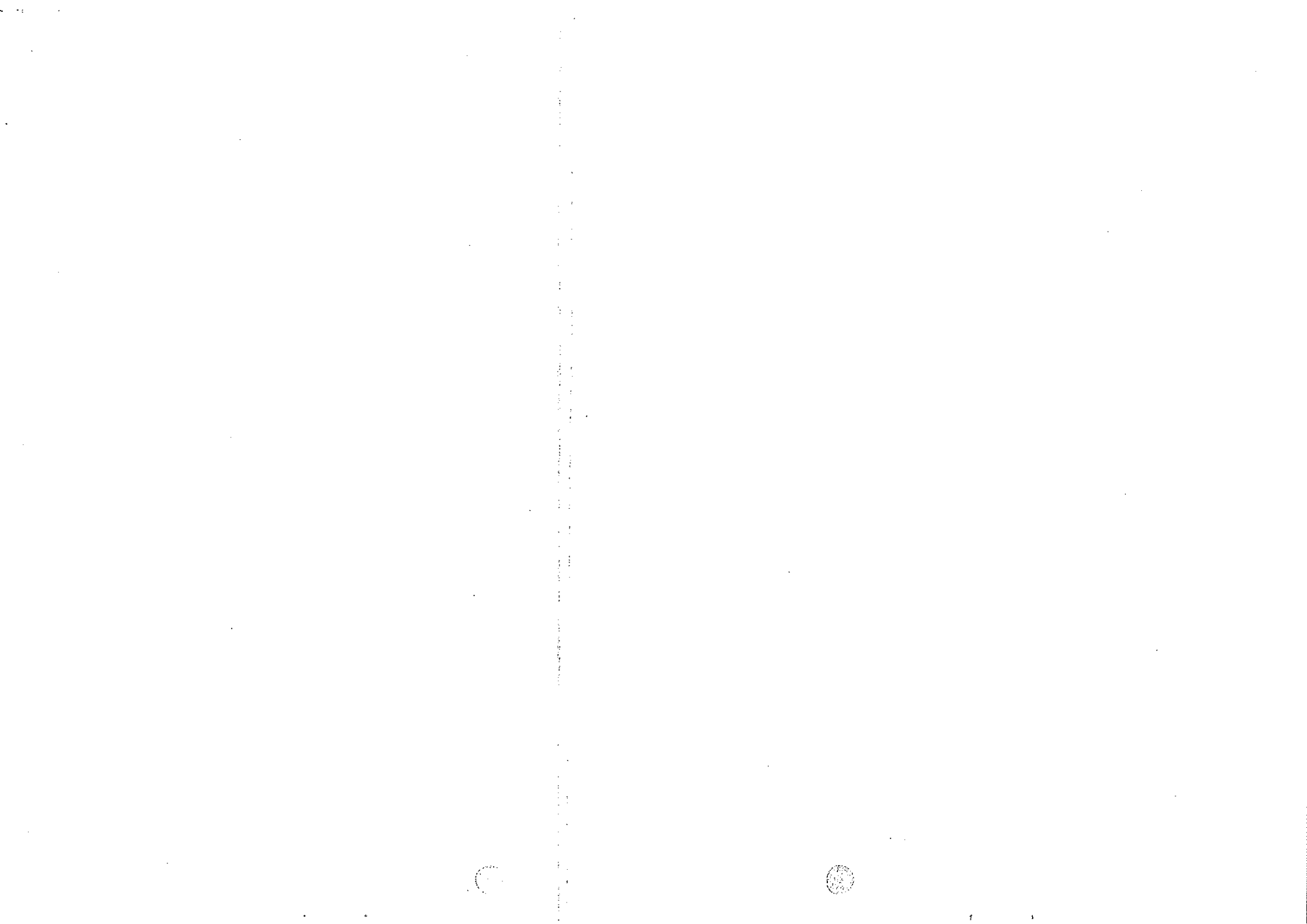
Identification

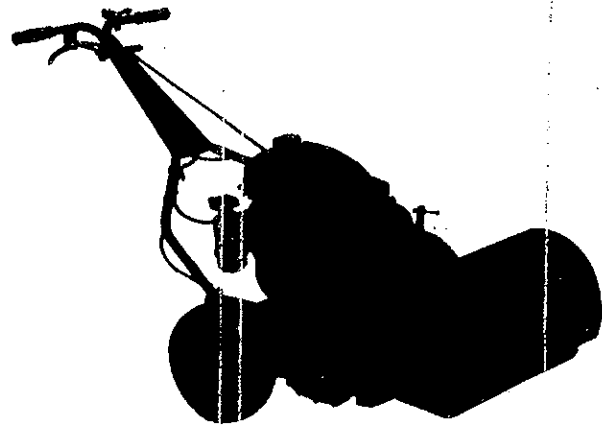
SERIAL NO.

up to 10799









株 式 会 社 共 栄 社

〒442 愛知県豊川市美幸町1-26 ☎ (05338)4-1221(代)  
FAX (05338)4-1220



LM55GC-94E-15