

グリーンモア

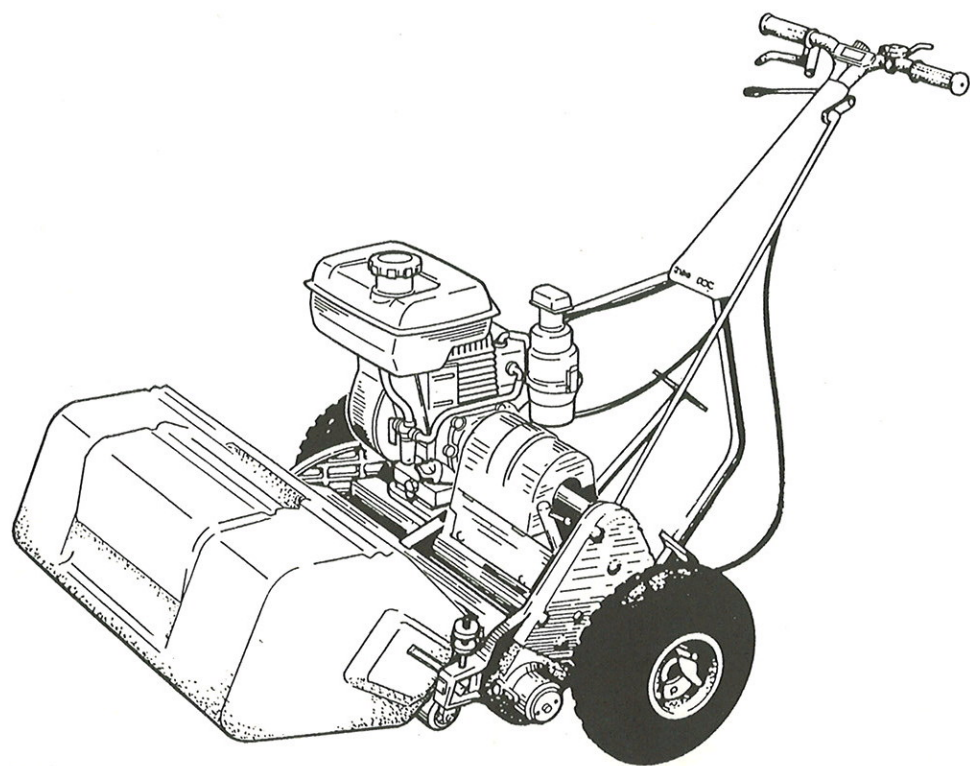
LM22GF

LM26GF

ティーモア

LM26TF

バロネス芝刈機



'96-10

取扱説明書 & パーツカタログ

K3670000080 Dead man's
handle Micro Switch

“必読” 機械の使用前には必ず読んでください。


BARONESS

目 次

目 次	1
安全に関する警告について	2
ごあいさつ	2
取扱説明書	2
1. 各部の名称	3
2. 各部のラベル	4
3. 仕 様	5
4. 特 長	5
5. 本体の組立・調節	6
6. 使用前点検	7
7. 各部の締付	7
8. エンジン始動運転順序	7
9. 機械の操作について	7・8・9・10
10. 刃合わせ	10・11・12
11. 長期保存について	12
12. 不具合と刃合わせの特性要因	13・14
13. エンジン取り扱い上の注意事項	15
14. 特殊オプション部品	15・16

パーツカタログ	16
1. エンジンクラッチ・スタンド部	17・18
2. ドラム車輪関係	19・20
3. リールカッター・前ローラーベットナイフ関係	21・22
4. フレーム関係・伝導関係	23・24
5. ハンドル・エンジン関係	25・26
6. 附属部品工具	27・28
7. 内拡式ブレーキ部品	29・30
8. LM22GE・26GE バーチカット部 (オプション)	31・32
9. スイパー用ブラシ (オプション)	33・34

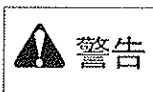
安全に関する警告について

本機には、印をつけて警告ラベルを貼付しています。安全上、特に重要な項目を示しています。警告を守り、安全な作業を行ってください。

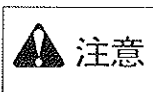
警告ラベルについて



危険 その警告に従わなかった場合、死亡または重傷を負うことになるものを示します。



警告 その警告に従わなかった場合、死亡または重傷を負う危険性があるものを示します。



注意 その警告に従わなかった場合、ケガを負うおそれがあるものを示します。

記号



取扱説明書参照



危険マーク



エンジンスイッチレバー



燃料マークガソリン



グリース

10H



エンジン高温注意マーク



ジョイント軸注意マーク

ごあいさつ

このたびは、パロネスグリーンモア、ティモアを購入いただき、誠に有り難うございます。

この取扱説明書は、モアの正しい取扱方法と正しい調整、点検に付いて説明してあります。

本書を機械の操作前に読んで、十分に理解してから機械を操作して下さい。エンジンについては取扱説明書を十分に理解してからエンジンを始動して下さい。なお、工場完成時に十分な試運転・検査を重ねてから、出荷しておりますが、機械が本来の性能を発揮できるかどうかについては、その取扱方法と、作業前後の点検・調整・給油などの良し悪しに大きく影響されます。いつまでも優れた性能を発揮させ、安全作業をされるようにして下さい。

取扱説明書

ご注意

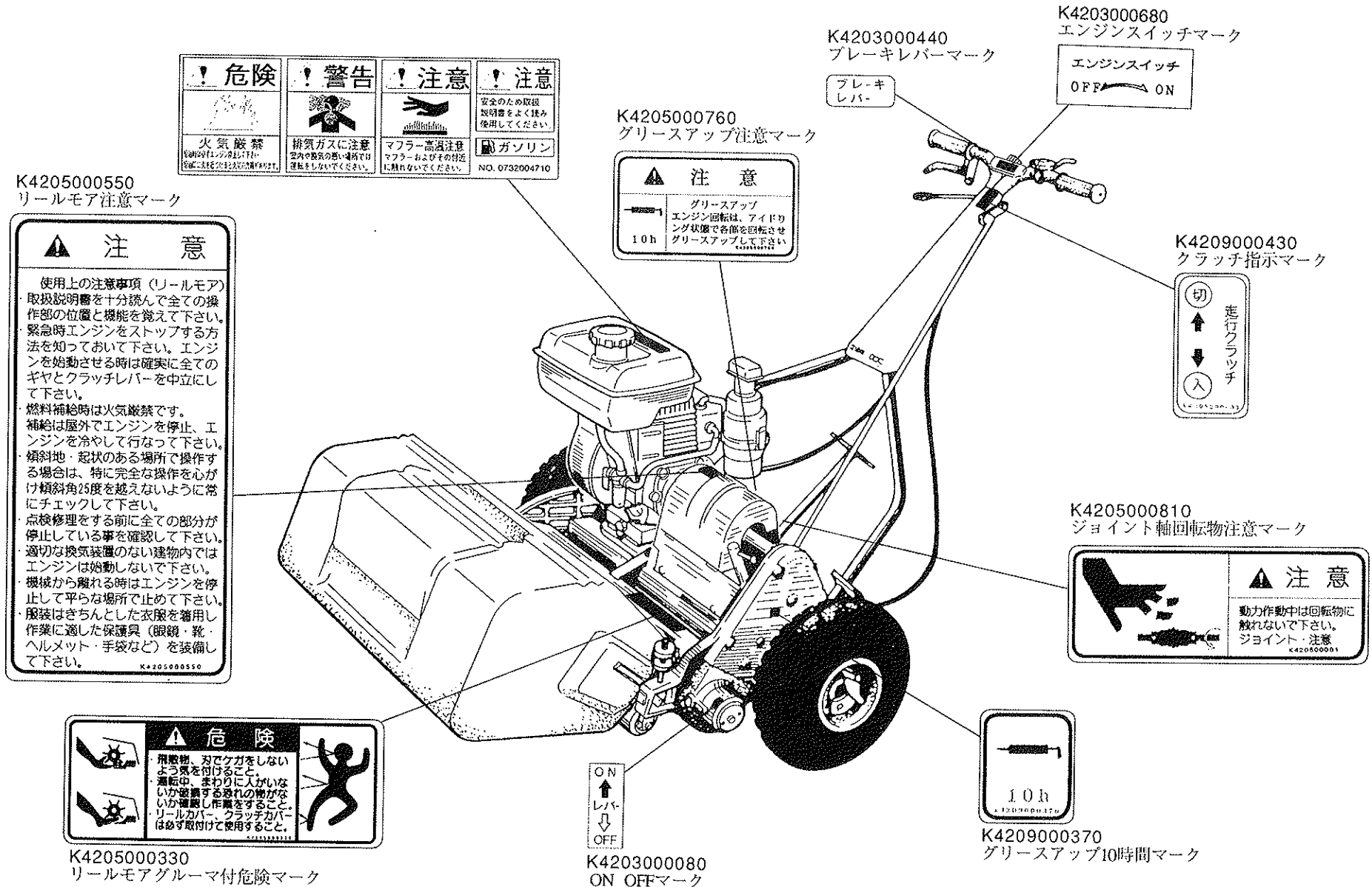
- 本機のお問い合わせの節は形式が順次変わっている場合がありますので、機械番号を合わせてご通知下さるようお願いいたします。
- 尚、本書記載事項は、予告無しに変更することがあります。

注意 運転について

この取扱い説明書や機械に貼ってあるマークは、安全確保のための説明が書かれていますので、注意して読み充分理解して下さい。

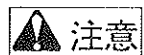
操作手順や安全注意事項をよく理解してから、この機械を運転して下さい。マークや説明文はきれいに保ち、無くなったり損傷があった場合には、新しいものに交換して下さい。

2. 各部のラベル



3. 仕様

3-1. 本機



注意

エンジンブレーキが働きませんので、移動はキャリヤ又はトラックで移動して下さい。

		LM22GF	LM26GF	LM26TF
全長 (cm)		135	←	←
全幅 (cm)		91	100	←
全高 (cm)		111	←	←
重量	作業時 (kg)	84.3	89	←
	グラスキャッチャー	3.2	3.8	←
刈取部	刈幅 (cm)	55.6	64.6	←
	リール径 (cm)	φ 12.8	←	←
	リール刃数 (cm)	9	←	7
フレーム		アルミ合金製	←	←
前ローラー (cm)		φ 6 × 57.7	φ 6 × 66.6	←
ドラム車輪 (cm)		鋼管ドラム φ 19.6 × 53.5	鋼管ドラム φ 19.6 × 62.5	アルミドラム φ 20.3 × 62.5
速度 (km/h)		5	←	4.3
エンジン		ロビン EY15D K9270000020		←

- 重量は、移動車輪 [(6.4kg)] グラスキャッチャーは含まない。
- 速度は、エンジン回転数 3000 (rpm) 時。

4. 特長

- 4-1. ハンドルにエンジンスイッチを装置し安全に作業が出来ます。
- 4-2. リールカッターのテーパベアリングへの予圧がコイルスプリング使用により一定になり回転むらがなくなり刃の調整が容易になりました。
- 4-3. このクラス最軽量で作業が容易です。
- 4-4. リールカッターは特別配合の焼入鋼でよく切れ耐久性にも優れています。

5. 本体の組立・調節

5-1. ハンドルの取付はフレームのハンドルピンに片方ずつはめる。①②③の順

- ① 4-1 左フレームに取付けている4-61ハンドル取付ピンRをハンドルの前部の孔にはめる←
 - ② ハンドルの右端を内側に引く←
 - ③ 右フレームの4-85ハンドルピンLにハンドル右端前の孔にはめる→
- ※ クラッチロッドはハンドルの高さに合わせて調節して下さい。

5-2. スタンドの取付

スタンドの取付方法は工具にてバネのU字部をピンにはめこみます。

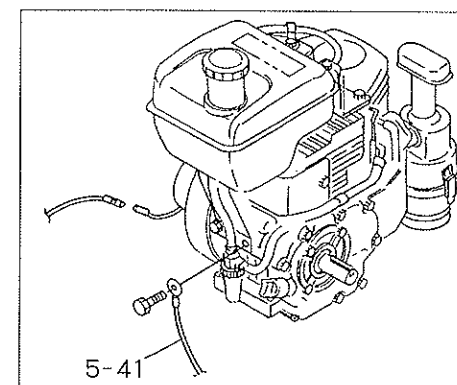
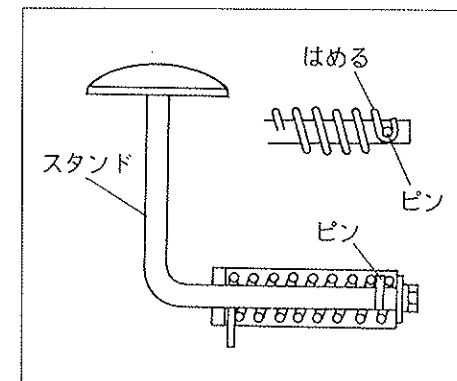
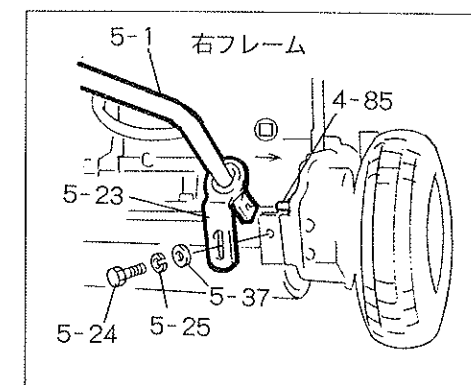
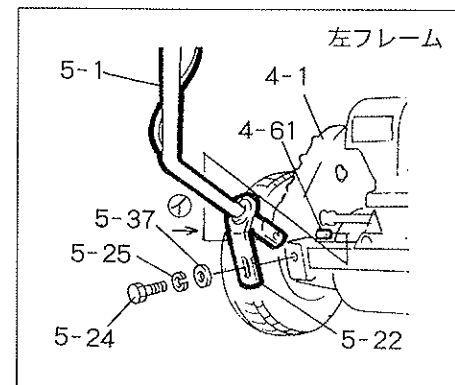
5-3. クラッチロットの取付け及び調節

スナップピンにて取付けます。調節はハンドルの高さに合わせて調節しクラッチが完全に作動する様に調節して下さい。

5-4. エンジンスイッチコードの接続について

ハンドルの組み付け時に、エンジンスイッチコードの接続を行って下さい。接続部は2ヶ所あり、ギボシと圧着端子部分です。

- ① ギボシは、エンジン前側のエンジンから出ているギボシと接続して下さい。
- ② 圧着端子は、エンジン前側にあるボルトを緩め、圧着端子に差し込んでボルトを締め付けて下さい。(右図参照)
エンジンスイッチコードを接続しないと、エンジンが停止しますので必ず接続して下さい。



6. 使用前点検

6-1. 各部注油 10h

ミッション・中間伝導ギヤーにはニードルベアリングが組込まれています。10時間毎には必ずグリースアップして下さい。グリースが切れると発熱したり音が高くなります。

6-2.

エンジンオイルは定量に入ってますから（エンジン水平）減った量だけ補って下さい。オイル交換は初回5時間、次回より50時間毎に行ってください。オイルSAE30番。

7. 各部の締付

各部にはボルト止めが多く使われておりますから、初めの内は使用しますとボルト・ナット等のゆるみが出る場合がありますので増締めをして下さい。

適正締付トルク (kgf・cm)

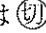




	普通ボルト	調質ボルト
M6	80	
M8	180	360
M10	360	720
M16	ピッチ1.5左ネジ360kgf・cm	

8. エンジン始動運転順序




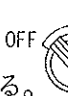
8-1. 注意 エンジン始動について

エンジン始動前に、ガソリンエンジン取扱説明書を読み、充分理解して下さい。ハンドル手前にエンジンスイッチのレバーを装着していますのでON、OFFを確かめて下さい。エンジンスイッチレバーをONにして全ての駆動を中立にして下さい。カバー類が正しい位置にあって損傷していないか、機械の周囲に人がいないか、安全を確認してからエンジンを始動して下さい。適切な換気装置のない建物内では、エンジンを始動しないで下さい。

8-2. 注意 エンジン始動運転方法

- ① クラッチレバーは  の位置にする。(9-2参照)
- ② スロットルレバーを  高速にする。
- ③ エンジンスイッチレバーをONにする。  
- ④ ストレーナーレバーを開にする。 
- ⑤ チョークレバーを引いてリコイルスターターを引けば始動します。
- ⑥ チョークレバーを戻す。

8-3. 警告 エンジン停止方法 (緊急時のエンジンストップ方法を知っておいて下さい)

- ① クラッチレバーは  の位置にする。
- ② スロットルレバーを  低速にする。
- ③ ストレーナーレバーを閉にする。 
- ④ エンジンスイッチのレバーをOFFにする。 
- ⑤ 緊急時は直にエンジンスイッチのレバーをOFFにする。

8-4. 危険 燃料給油 自動車用ガソリン

- ① 燃料補給時は火気厳禁です。補給は屋外でエンジンを停止しエンジンを冷やしてから行ってください。
- ② 機械は常にきれいに保ちごみ・ほこりの堆積、グリース・オイルの附着がないようにして下さい。

8-5. 注意 機械を離れるときの注意

機械を水平な所に駐車して下さい。エンジンスイッチレバーはOFFになっているのを確かめて下さい。傾斜地の駐車は絶対しないで下さい。

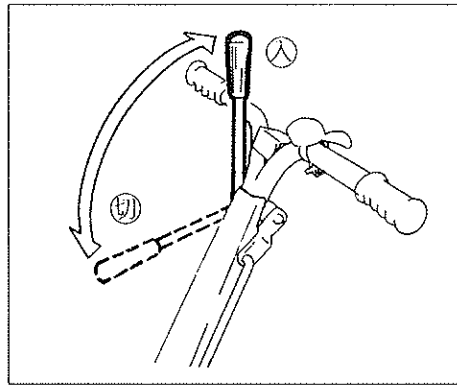
9. 機械の操作について

9-1. 危険

機械を操作する前に各部の作動が良好であること、特にブレーキ、クラッチ等完全であるか確かめて下さい。どの様な場合にも緊急停止が出る様にして下さい。貴方自身、周囲の人がケガをしないようにして下さい。

9-2. 走行レバー

走行レバーは、ハンドルの手前の右側にあり前に倒すと㊷停止します。手前に引くと㊸になり前進します。急な操作に注意し、ゆっくり操作して下さい。

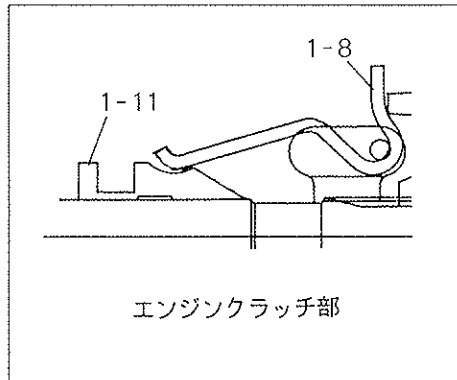


9-3. クラッチレバー

モアークラッチレバーが左前下方にあります。ONにすると入りOFFにすると切れ、移動時には、OFFにして下さい。

9-4. ハンドルの高さ調節

使用者の高さに合わせて5-22、5-23ハンドル案内金を上下動する事により高さが調節出来ます。その時にはクラッチロッドの長さも調節して下さい。方法はクラッチインしたときクラッチバネがクラッチに完全に入るまで調節する。



9-5. 警告 ブレーキレバー

ハンドル右側にあり、レバーを握ると左右ドラム軸にセットされたブレーキドラムが同時に作動します。片ぎきの場合は左右を調節して、同じ様に作動する様にして下さい。

9-6. スロットルレバー

ハンドルの左側にありエンジン回転の高低をレバーで調節します。回転数は1350~3300rpmです。作業は3000rpmで行って下さい。

9-7. [重要] エンジンクラッチ部調整

①エンジン戴せかえ時

走行クラッチを入れた時、エンジンクラッチとクラッチフェージングの間隔を、約0.5mmに調節して下さい。

調整はエンジンを取付けている4本のボルトをゆるめ、シクネスゲージ(付属工具のゲージ)を前後に入れて、隙間が平行になるようにしてボルトをロックします。

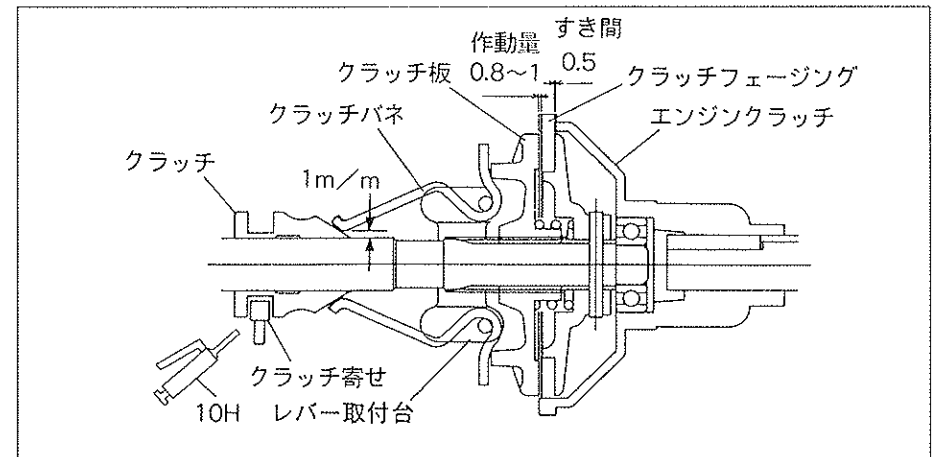
②新車10時間使用時またはクラッチバネ交換時

走行クラッチを入れた時と、切った時のクラッチ板の作動量は、0.8~1mmに調整して下さい。

調整はレバー取付台(1-7)をロックしているボルト(1-10)をゆるめ、取付台を適度な位置までねじ込み再度ボルトで固定します。(下図参照)

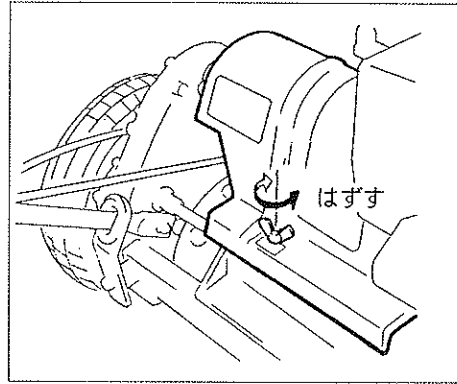
クラッチ、クラッチ寄せには充分グリースを塗布し、10時間毎にチェックして下さい。

クラッチ寄せはクラッチインした時、クラッチの中心にある様に調節します。



9-8. クラッチカバー

エンジン左側にあり、エンジンクラッチをカバーしています。取付けは蝶ボルトを右回転して取り付けます(4~5回転)。

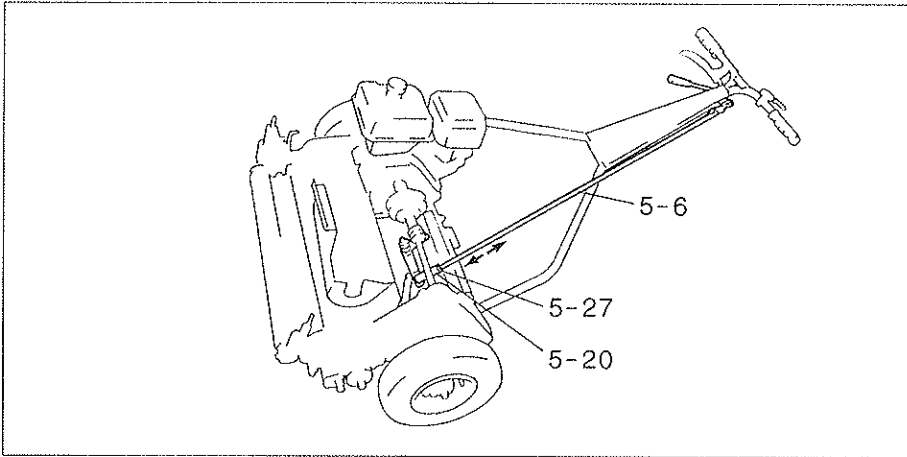


9-9. 移動用車輪

グリーンからグリーンへ移動のときに使用します。スタンドを立てタイヤとレバーを握って引っ張ればはずれます。

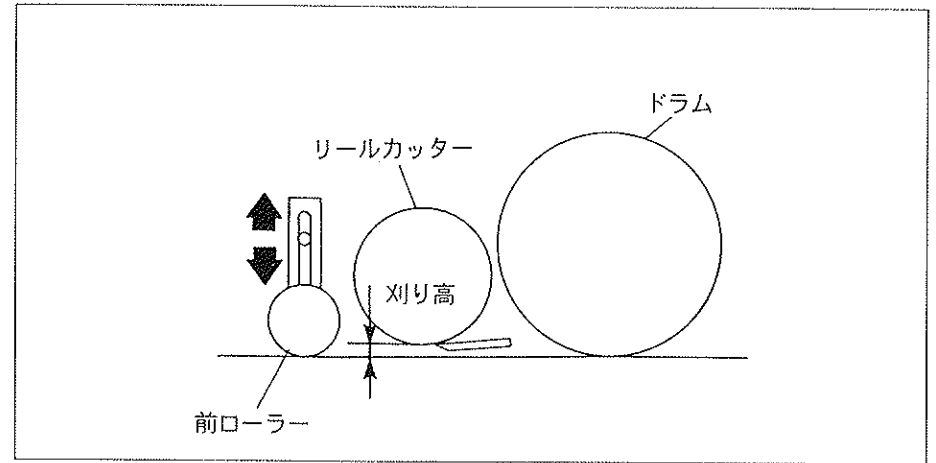
9-10. [重要] クラッチロッドレバーの調節

ハンドルの高さを調節したときは必ずロッドの長さを調節して下さい。



9-11. [重要] 刈り高調節

前ローラーを上下動する事により刈り高は4mm~19mmまで調節出来ます。オプションベッドナイフ使用により3mmカットも行えます

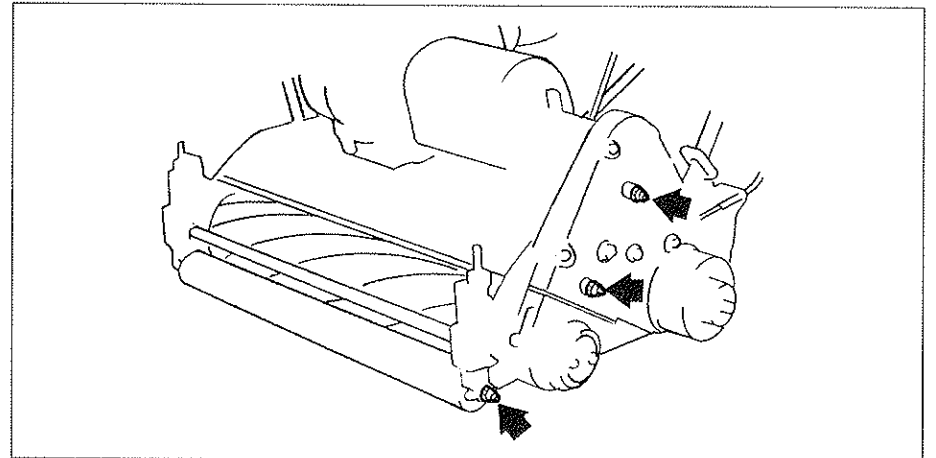


9-12. [重要] グリースアップ

各部グリースニップルには10時間毎にグリースアップして下さい。ニードルベアリング使用してますからグリースアップに注意して下さい。左右ギヤ—中間軸
グリースニップルにグリース(エクセライトEPNO2)を定期的に各々約1g(手動式小型グリースポンプにて1~2回)グリースアップをして下さい。

10時間毎→

- ・左フレーム2軸
- ・左フレーム中間軸
- ・デフギヤ部
- ・エンジンクラッチ、クラッチ寄せ部

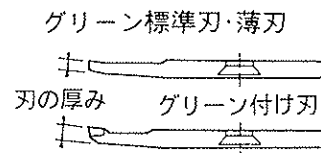


9-13. 刈り高ゲージのセットと刃の厚み

①刈り高ゲージを希望の刈り高にします。

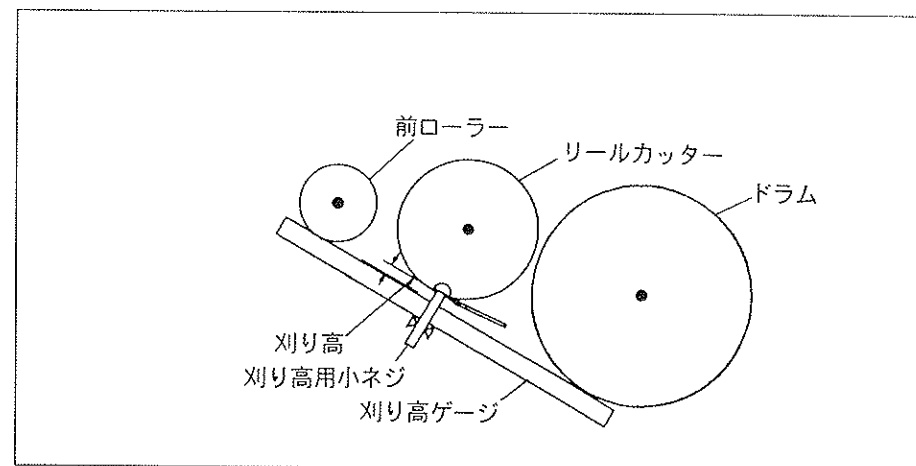
ベッドナイフの厚みにより、最低刈り高は次のようになります。(最高は19mm)

	刃の厚み (mm)	最低刈り高 (mm)
グリーン	標準刃 2.5	3.5
	トーナメント用特2号 1.8	3.0
	ハイス付け刃 3.0	4.0
ティ	標準付け刃 5.0	7.0



※最低刈り高は平均的にグリーンに於ての高さです。アンジュレーションのきついグリーンでは、芝を削ることがありますので、少し高めにセットして下さい。

②ティで刈り高7mm以下で刈る場合は、グリーンモア用のベッドナイフを使用して下さい。



b. **〔重要〕** 前ローラーの高さ調整

刈り高ゲージを(上図)のように前ローラーとドラムにあて、ベッドナイフの高さを次のように調整します。

- ①ローラーブラケットの高ナットをゆるめ、刈り高調整ネジで前ローラーを上下します。
- ②刈り高ゲージにて前ローラーの位置を決めます。
- ③この調整を右端左端で同じように行ないます。
- ④高ナットを締め、ローラーブラケットを確実に固定します。

10. 刃合わせ

リールカッターとベッドナイフの全幅にわたり、新聞紙の切り口がけばだたず、スパッと切れるように、両者を研磨及び調整します。

10-1. **〔重要〕** ラッピング研磨

ラッピング研磨は、芝刈り作業終了後、そのままの状態(かみ合い調整等する前)にて行います。

- ①リールカッターの全幅にわたり、新聞紙がよく切れる所と切れない所を調べます。(全面切れない時は、新聞紙を2重にし、切れない所を特によくチェックして下さい。)
- ②ラッピングマシン(RM20)またはラッピングハンドル(オプション)を本機の4-72. 10特殊ボルト35に接続します。

③ リールカッターを芝刈時とは逆回転させ、ブラシで研磨剤を新聞紙がよく切れた所だけに塗ります。切れない所は、刃が減っているので研磨剤を塗らないで下さい。

※リールカッターの右側（リールカッター正面から見て）は左側より3~4倍早く摩耗します。研磨剤をリールカッターに塗る際は、必ず左から右へブラシを動かして下さい。（図7）

研磨剤は、パウダー（# 200~# 400）とオイルを1:3~4の割合で混合して下さい。

④ しばらく回しておき、接触音がしなくなったら回転を止め再度リールカッターの全幅にわたり、新聞紙がよく切れる所と切れない所を調べます。

⑤ 「③④」を繰り返し行い、リールカッターとベッドナイフが全面むらなくかみ合う（接触する）ようになってから、最後にリールカッター全面に研磨剤を塗りラッピングします。

⑥ ラッピング後はスチーム等で、研磨剤をきれいに洗い落として下さい。

注意 リールカッターとベッドナイフは共に刃物です。取り扱いには充分注意して下さい。

注意 新聞紙を試し切りする時は、リールカッターを回す指先に充分注意して下さい。
ベッドナイフ左右のリールカッターにあたって減った部分と減っていない部分が左右均等になるように気を付けて研磨すれば刃の寿命を最大に長くできます。

10-2. [重要] かみ合わせ

① リールカッターとベッドナイフを、左右平均的に軽くかみ合わせます。

① ベッドナイフの調整は左右等しく

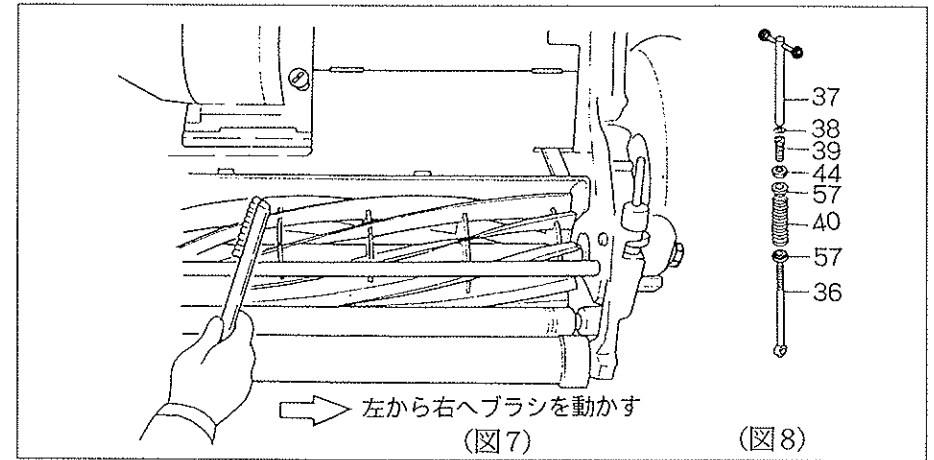
調整はカッター調節金（3-37）を右に回すと、かみ合いは軽くなり、逆に左に回すとかみ合いは重くなります。（図8）

② 左右とも軽く接触させ新聞紙がよく切れるようにします。

リールカッターが摩耗してバネ圧が少なくなった場合は、ロックナット（3-44）をゆるめネジ付パイプ（3-39）を右に回すとバネ圧は強くなります。（図8）

グリーンモアを1シーズン使用すると、平均でリールカッターの径とベッドナイフの厚さがそれぞれ約1（mm）ずつ減ります。

ネジ付パイプのネジピッチは1（mm）ですので、右に2回転すれば現状のバネ圧が維持できます。1つの目安にして下さい。



10-3. [重要] カム調節

ベッドナイフ左右のカムブッシュを回転させ、ベッドナイフを最大0.3mm上下できます。（図9）

リールカッターとベッドナイフの刃先の平行がでない場合に利用します。

① リールカッターとベッドナイフの左フレーム側に隙間ができてしまう場合

① ロックナットをゆるめ、左のカムブッシュを隙間の寸法だけ右へ回します。ベッドナイフを0.1mm上げるには、30° 右へ回します。

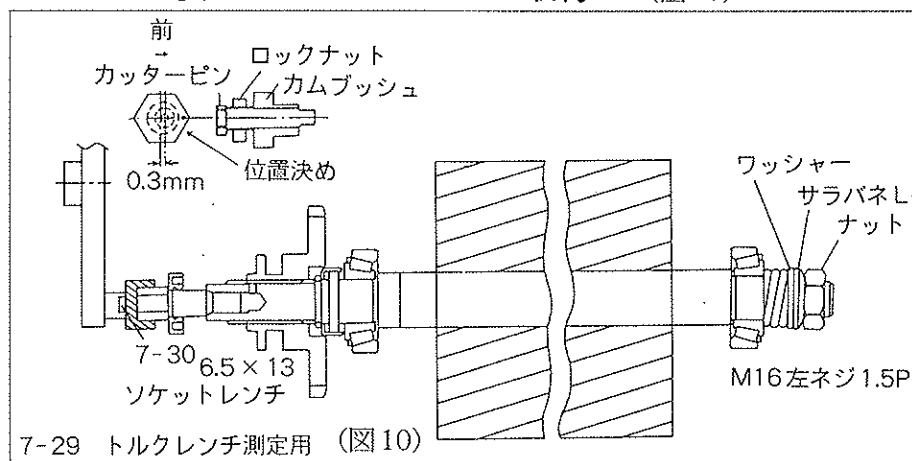
② 調整できたら、ロックナットをしっかり締めて下さい。

② 逆に右フレーム側に隙間ができてしまう場合は、ロックナットをゆるめ右のカムブッシュを隙間の寸法だけ左へ回します。

10-4. リールカッターの円筒研磨、取付け

リールカッターが摩耗して円錐形になった場合は円筒研磨し円筒形に戻します。（円筒研磨はお買い求めの販売店にお申しつけ下さい。）

10-5. [重要] リールカッターの取付け (図10)



7-29 トルクレンチ測定用 (図10)

- ④ リールカッター左右のベアリング、リール軸シールを交換します。ベアリングは誤差の少ない30204JRP6を使用して下さい。
- ⑤ ベアリング、シールに充分グリース(エクセライトEPNO2)を入れます。(ベアリングは、ころを回しながら十分にグリースを入れて下さい。1シーズンは使用可能です)
- ⑥ リールカッターを取付けた時のナットの締め付け方法

[重要] 内側のナットを一杯まで締め込み、ベアリングのガタつきがないようにします。締め付トルクは360kgf・cmです。
 スプリングのバネ圧で一定の力で予圧出来ます。
 リールカッターの回転トルクは8~10kgf・cmで少なかったり多かったりするときは異常ですからベアリング、シールを点検して下さい。

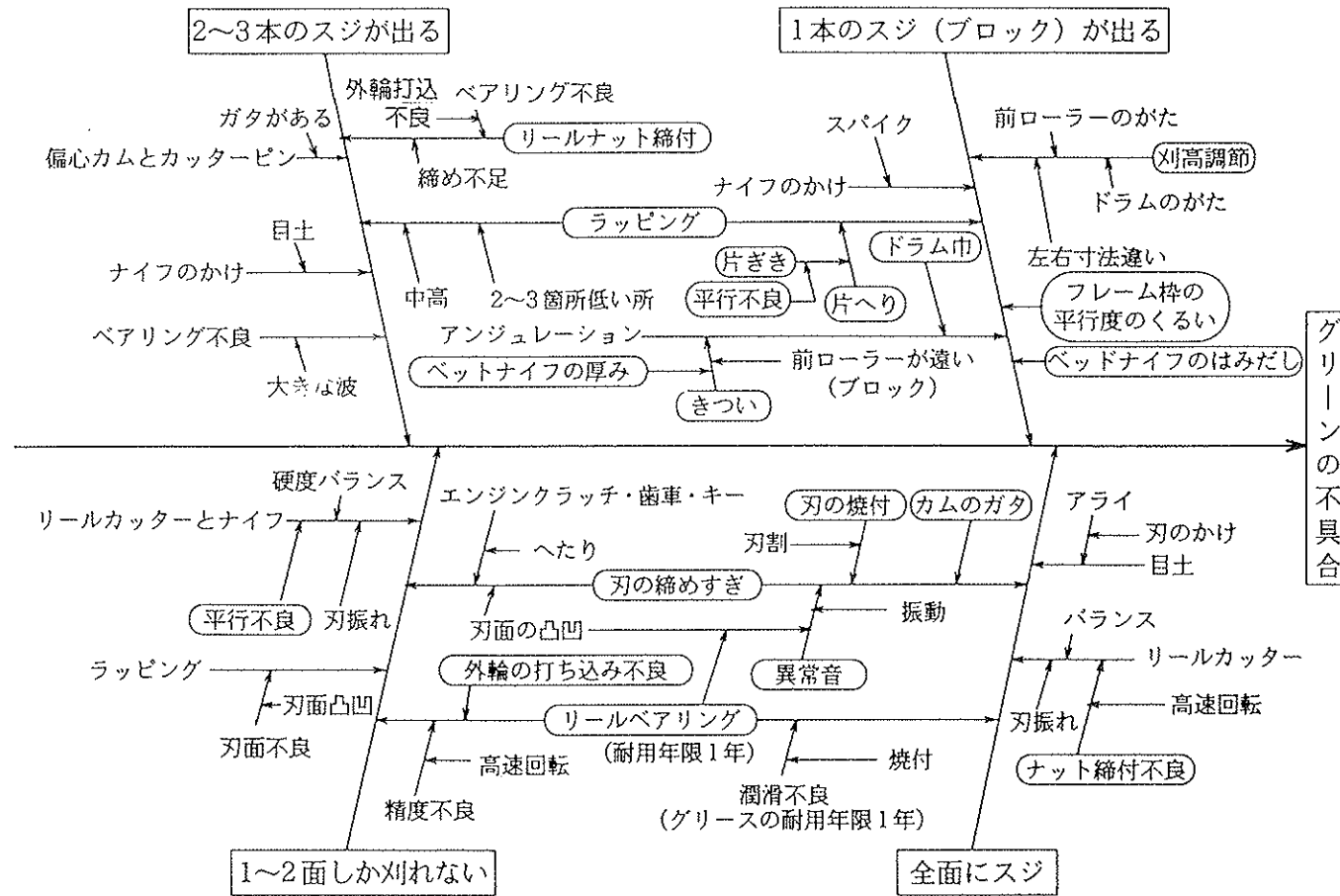
11. 長期保存について

- a. エンジンについては、エンジンの取扱説明書をご覧下さい。
- b. リールカッターは6ヶ月に1回円筒研磨して下さい。
- c. シーズン毎にリールカッター左右のベアリング(30204JRP6)とシールを交換して下さい。(使用時間が短い場合でも)
- d. 本機をきれいに清掃し、各摺動部にグリース及びオイルをさして下さい。

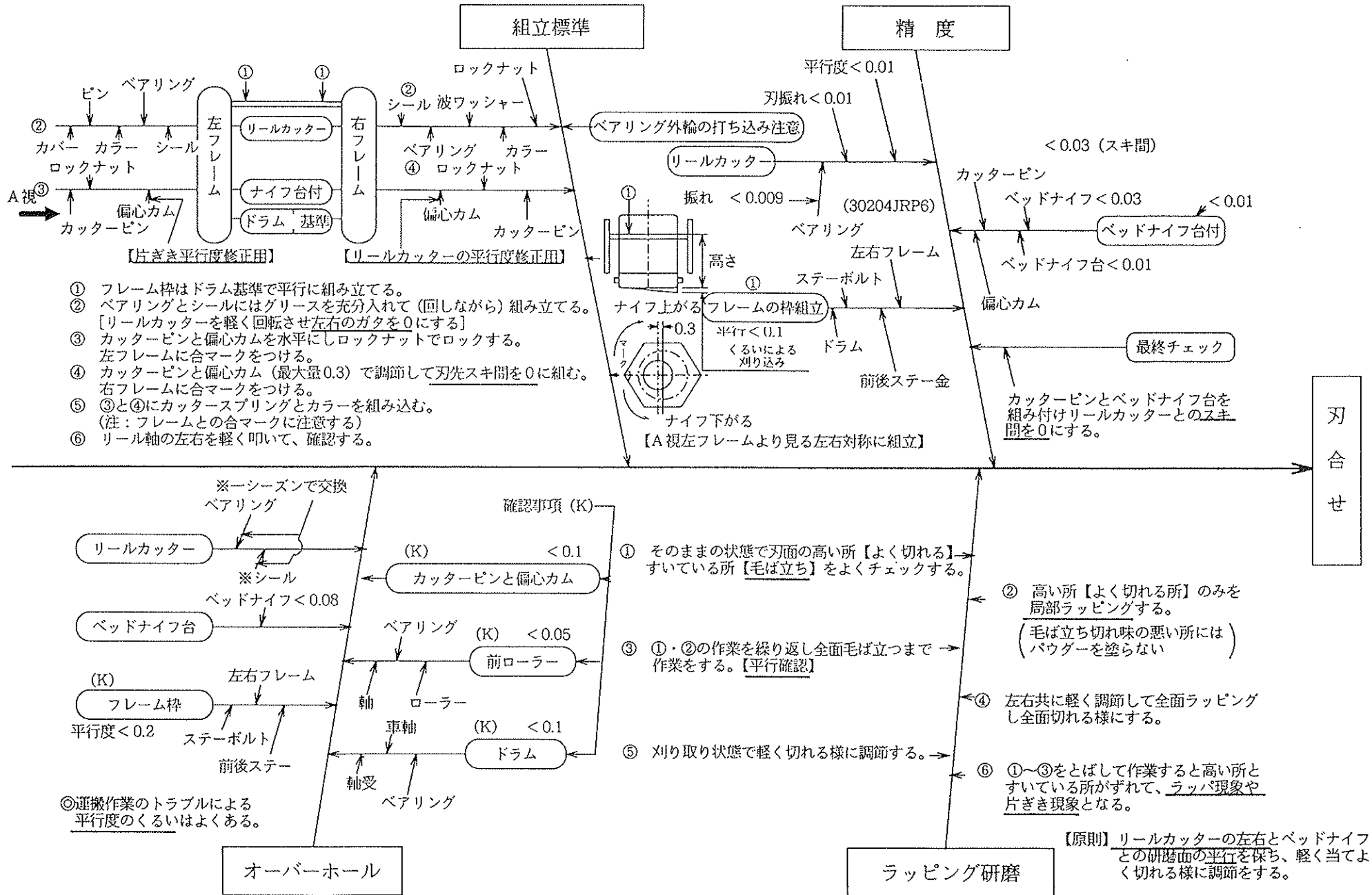
12. [重要] 不具合と刃合わせの特性要因

※「特性要因図」とは、問題とする特性と、それに影響を及ぼしていると思われる要因との関連を整理して、魚の骨のような図に体系的にまとめたものです。

12-1. グリーン刈りによる不具合の特性要因図



12-2. [重要] 刃合わせの特性要因図



13. 注意 エンジン取り扱い上の注意事項



エンジンに付いてはエンジン取扱説明書を読んで下さい。

- ①エンジンの燃料は自動車用ガソリンを使用して下さい。
- ②本機は振動、埃等使用条件が苛酷な為にエンジンオイルの交換は初回5時間使用に全量交換して、15時間でエレメント点検し50時間毎に交換して下さい。エンジンオイル量=0.6ℓでSAE30番のオイルを使用して下さい。
- ③エアークリーナの吸入口には作業中常時クリーナカバーの布袋をかぶせて使用して下さい。エアークリーナエレメントの清掃は使用前には必ず行い200時間毎には新品と交換して下さい。

危険



- ④給油時は火気厳禁です。タバコの火等は十分に注意して下さい。補給は屋外でエンジンを停止し、エンジンを冷やして行って下さい。
- ⑤適切な換気装置のない建物内ではエンジンは始動しないで下さい。

注意



- ⑥マフラー及びマフラー排気口附近は高温になります。ガソリン、マッチ、芝かす等燃えやすいものを近づけないように注意しましょう。

注意

- ⑦作業前点検
燃料パイプ等の取付部がゆるんだり損傷していないか確かめて下さい。

各部のボルト・ナット等のゆるみはないか確かめて下さい。

注意

- ⑧運転する時の服装にご注意下さい。前かけ、腰タオル等特に長いヒモ類は巻込まれたり引掛かったりする危険があります。
- ⑨長期保存、6ヶ月以上使用しないときはガソリンは抜いて下さい。
- ⑩エンジンのメンテナンススケジュール
エンジンを常に最良の状態に運転するために、次の点検表に従って保守点検を必ず行って下さい。

運転時間	5時間毎	8時間毎	50時間毎
エンジンオイル点検補給		○	
エンジンオイル交換	初回		2回目以降
エアークリーナ清掃	○		

詳しくは、エンジンの取扱説明書をご覧ください。

14. 特殊オプション部品 (リールカッター取替え用)

専用機タイプ

芝刈り作業はできません。

14-1. バーチカルサッチングリール

リールカッターに代わるらせん状のサッチングリールにより芝生の目抜きをし、サッチを取り除きます。

作業深さは、地下2mmまで。

※グリーンモアを使用する場合は、作業速度を下げるためにティーモア用の車輪ギヤ(4-48・4-49・4-50)を使用して下さい。(参照: パーツカタログ p.23、24)

バーチカル刃の厚さ0.8 (mm)、バーチカル刃の刃径φ128 (mm)

14-2. スーパー用回転ブラシ

リールカッターに代わるらせん状回転ブラシによりサッチ、落葉などを拾い上げ、芝生の目を揃えます。

	バーチカルサッチングリール		回転ブラシ	
	作業幅 (cm)	サッチ刃数 (枚)	作業幅 (cm)	ブラシ径 (cm)
LM22 シリーズ	484	36	493	φ135
LM26 シリーズ	574	42	583	φ135

14-3. 特殊オプション工具及びリール回転トルク測定器

P11. 図10 リールカッター取付図において⑨⑩の使用によってリールカッターの回転トルク8~10kgf・cmを測定します。ダイヤルにて表示されます。

オプション工具

①	スパナ 8×10	K4810080102
②	〃 13×17	K4810130172
③	〃 19×22	K4810190222
④	〃 24×27	K4810240272
⑤	プライヤー	K4830000012
⑥	±ドライバー	K4820000010
⑦	リール研磨ハンドル	K6125000052
⑧	ードライバーN貫通	K4820000020
⑨	トルクレンチ6-60	K4802000370
⑩	ソケット	
	6.35×13ソケットレンチ	K4802000352
⑪	ソケット	
	6.35×27ソケットレンチ	K4802000362

リール回転トルク測定用

パロネス芝刈機

グリーンモア

LM22GF

LM26GF

ティーモア

LM26TF

14-4. パーツリスト共用部品

○印は LM22GE 共用部品

△印は LM55GD 共用部品

※印は 26 専用部品

パーツカタログ

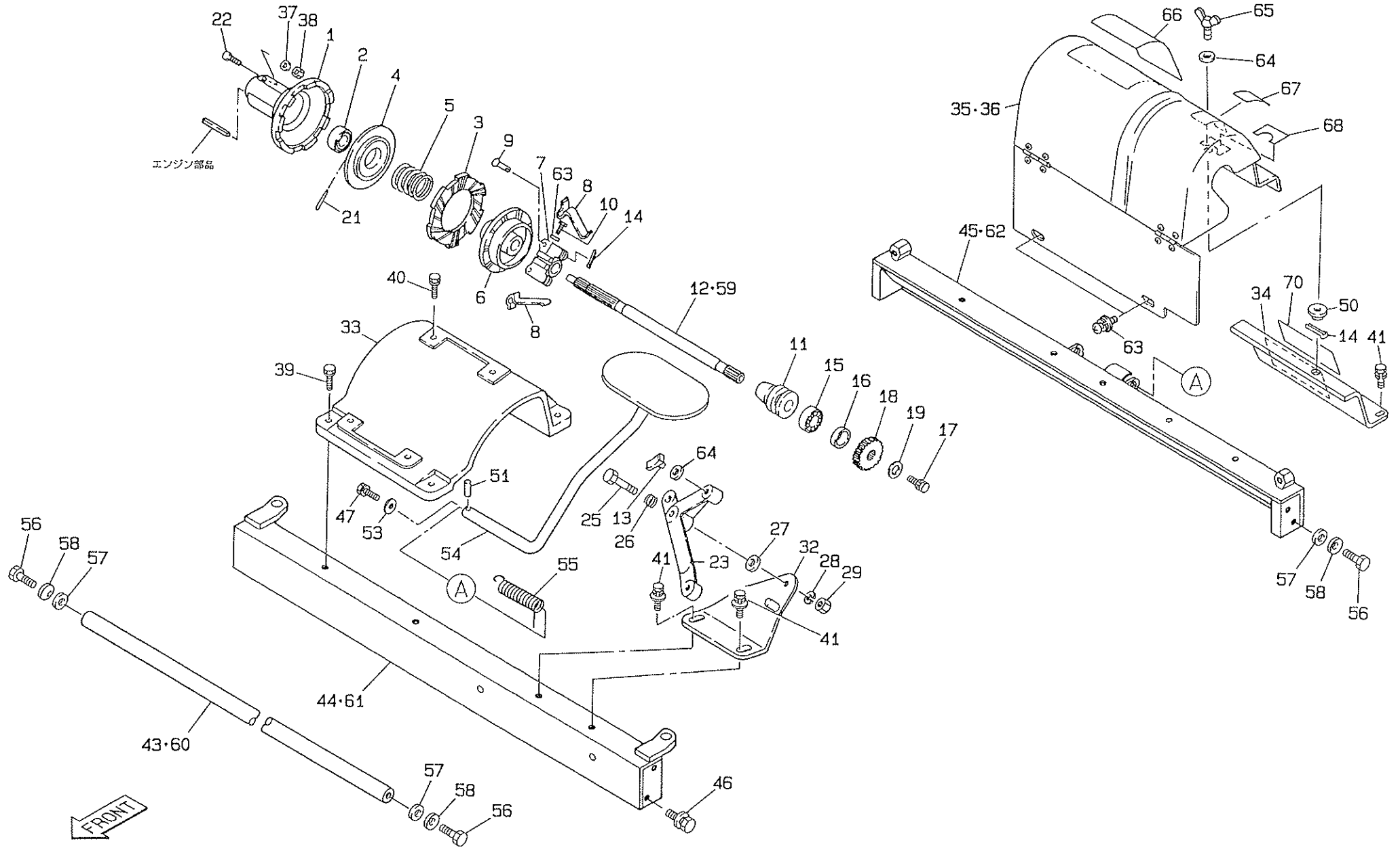
☆部品注文について

本パーツ表の部品は電算機にて管理しておりますが、誤送の原因ともなりますので、部品注文の際は必ずカタログ番号、コード番号、部品名称でご注文下さい。

(例) カタログ番号	コード番号	部品名	数量
1-1	K6911000050	エンジンクラッチ	1

1. エンジンクラッチ・スタンド部

LM22GF、26GF
LM26TF



○はLM22GE共用部品、△はLM55GD共用部品、※はLM26GF用部品

カタログ番号	コード番号	部品名称	個数	共用部品	小売単価
1- 1	K6911000050	エンジクラッチ	1	○△	
1- 2	K0616062020	ベアリング62022NSEC3	1	○△	
1- 3	K1810000030	クラッチフェーシング	1	○△	
1- 4	K6911000012	フェーシング受金	1	○△	
1- 5	K1000000160	3.5圧縮バネ3415	1	○△	
1- 6	K6911000022	クラッチ板	1	○△	
1- 7	K6310000012	レバー取付台	1	○△	
1- 8	K1090000010	クラッチバネ	2	○△	
1- 9	K6040060282	6丸頭ピン28	2	○△	
1-10	K0013060251	6調質ボルト25	1	○△	
1-11	K6311000012	クラッチ	1	○△	
1-12	LM22GE-0312D2	クラッチ軸	1	○△	
1-13	K6310000022	クラッチ寄せ	1	○△	
1-14	K0300020162	2割ピン16	2	○△	
1-15	K0616062030	ベアリング62032NSEC3	1	○△	
1-16	LM22GE-0317B0	16丁ギヤカラー	1	○	
1-17	K0006080202	8ボルト20S	1	○	
1-18	K6180000010	1軸16丁ギヤ	1	○	
1-19	K5012308262	2.3SPCC座金826	1	○	
1-20					
1-21	K0310050402	5テーパピン40	1	○△	
1-22	K0000060302	6ボルト30	1	○△	
1-23	K6911000032	クラッチL字レバー	1	○△	
1-24					
1-25	K0003100502	10ボルト50	1	○△	
1-26	K1000000202	2圧縮バネ1514	1	○△	
1-27	K5011010202	1SPCC座金1020	1	○△	
1-28	K0213100002	10さらばね座金1H	1	○△	
1-29	K0100100002	10ナット	1	○△	
1-30					
1-31					
1-32	K730900002R	L字レバー取付金	1	○△	
1-33	K6810000060	エンジンベースM	1	○△	
1-34	K8005000030	クラッチカバー取付 Ass'y	1	△	
1-35	K9100000020	蝶ボルト付クラッチカバー265	1	△	

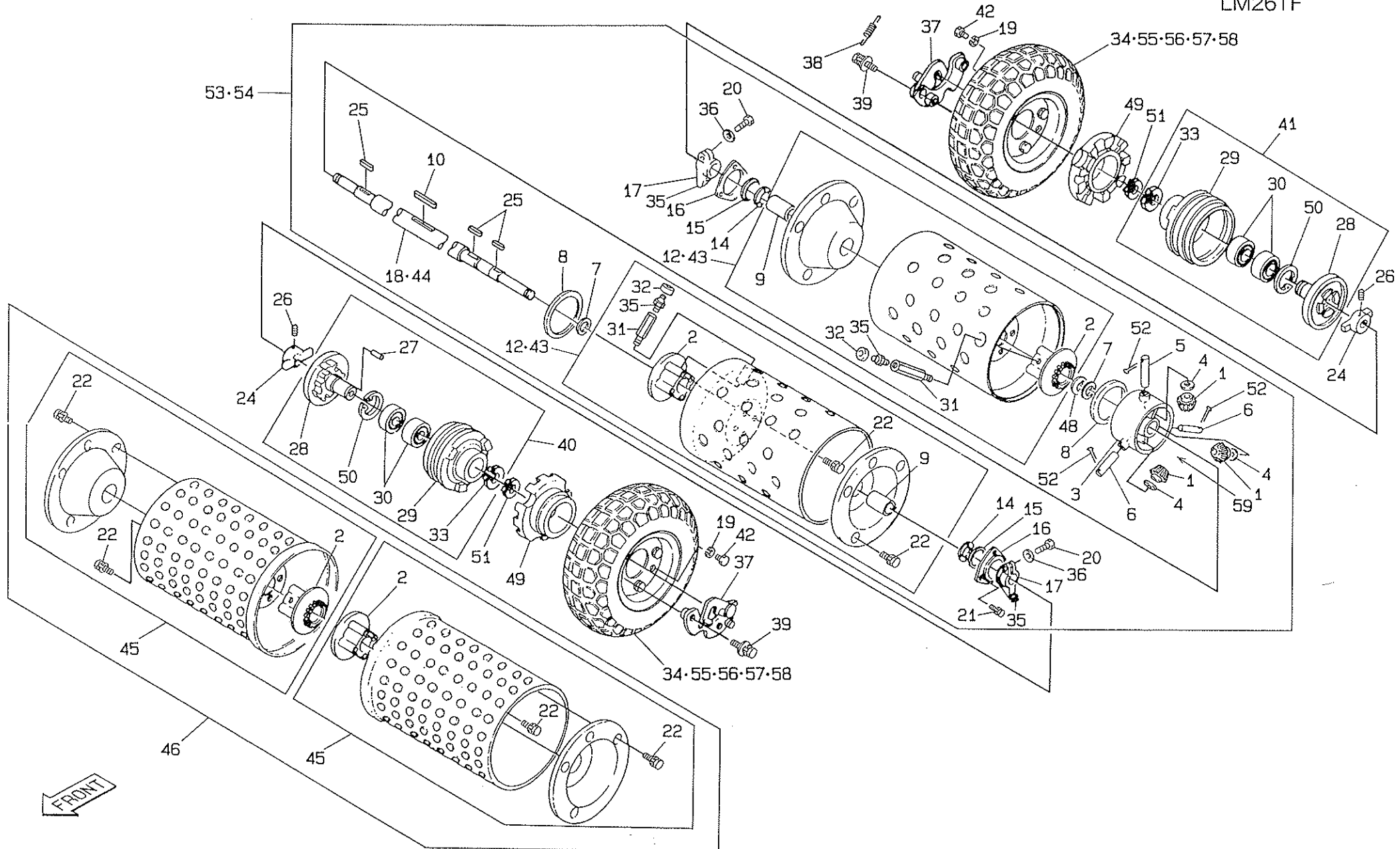
カタログ番号	コード番号	部品名称	個数	共用部品	小売単価
1- 36	K9100000040	蝶ボルト付クラッチカバー325	1	○△	
1- 37	K5000060002	6ワッシャー	1	○△	
1- 38	K0143060002	6さらばね付ナット	1	○△	
1- 39	K0007080302	8ボルト30SW	4	○△	
1- 40	K0007080402	8ボルト40SW	4	○△	
1- 41	K0007080152	8ボルト15SW	2	○△	
1- 42					
1- 43	K6225000033	8.5パイプ17581	1	○	
1- 44	LM22GF-0713ZR	前フレームステー	1		
1- 45	LM22GF-0714ZR	後フレームステー	1		
1- 46	K0080100403	10ボルト40HW	6	○△	
1- 47	K0006060153	6ボルト15S	1	○△	
1- 48					
1- 49					
1- 50	K4031000250	10段付ゴム224.5	1	△	
1- 51	K0320040221	4スプリングピン22	1	○△	
1- 52					
1- 53	K5012306252	2.3SPCC座金625	1	○△	
1- 54	K789900041D	スタンド	1	○△	
1- 55	K1090000023	スタンドスプリングR	1	○△	
1- 56	K0071000592	M10ノックボルト40	4	○△	
1- 57	K5002100003	10ワッシャー22	4	○△	
1- 58	K0213100002	10さらばね座金1H	5	○△	
*1- 59	LM26GE-0312D2	クラッチ軸	1		
*1- 60	LM26GE-0510Z2	ステーパイプ	1		
*1- 61	LM26GF-0713AR	前フレームステー	1		
*1- 62	LM26GF-0714ZR	後フレームステー	1		
1- 63	K0044060152	6+丸小ねじ15SW	2	○△	
1- 64	K5000080002	8ワッシャー	1	○△	
1- 65	K0071000882	8穴付蝶ボルト15	1	△	
1- 66	K4205000550	リールモア注意マーク	1	△	
1- 67	K4205000510	グリースアップ注意事項	1	△	
1- 68	K4209000400	カバー取付マーク	1	△	
1- 69					
1- 70	K4205000810	ジョイント軸回転物注意マーク	1	△	

1. エンジクラッチ・スタンド部

LM22GF、26GF
LM26TF

2. ドラム車輪関係

LM22GF、26GF
LM26TF



カタログ番号	コード番号	部品名称	個数	共用部品	小売単価
2- 1	K6191000020	デフピニオン	3	○	
2- 2	K6191000032	21丁デフギヤ	2	○	
2- 3	K6810000020	デフハウジング	1	○	
2- 4	K5051010220	1C5191P座金1022	3	○	
2- 5	K6156000020	デフピニオン軸1	1	○	
2- 6	K6142000010	デフピンオン軸2	2	○	
2- 7	K5051025370	1C5191P座金25.437	2	○	
2- 8	K0830000030	デフダストシール	2	○	
2- 9	K6000000030	25.4ブッシュ30.142	4	○	
2-10	K0500404350	4両丸キー435.5	1	○	
2-11					
2-12	LM22GE-0210AR	LM22Gドラム	2		
2-13	LM26GE-0210AR	LM26Gドラム	2		
2-14	K5090000190	ドラムワッシャー	2	○	
2-15	K4007410500	6.3フェルト41.550	2	○	
2-16	K5370000072	ドラム軸受カバー	2	○	
2-17	K6511000012	ドラム振れ止め	2	○	
2-18	LM22GE-0233A2	車軸	1	○	
2-19	K0200080002	8Sワッシャー	6	○	
2-20	K0010080252	8調質ボルト25	2	○	
2-21	K0007060122	6ボルト12SW	6	○	
2-22	K0007080202	8ボルト20SW	18	○	
2-23					
2-24	K6510000012	車軸付クラッチ	2	○	
2-25	K0500505200	5両丸キー520	3	○	
2-26	K0023080061	8ホーローセット6	2	○	
2-27	K6909000056	クラッチ爪	6	○	
2-28	K6810000040	ラチェットゲージ	2	○	
2-29	K6916000012	56ホイールハブ	2	○	
2-30	K0613060050	ベアリング60052RDC3	4	○	
2-31	K6081000012	注油パイプ	2	○	
2-32	K4031000120	ニップル用栓	2	○	
2-33	K0401025001	ストップリングS25	2	○	
2-34	K2020000050	タイヤ4.10/3.50-6Ass'y	2	○	
2-35	K1440000012	グリスニップル	4	○	

○はLM22GE共用部品、△はLM55GD共用部品、※はLM26GF用部品、☆はLM26TF用部品

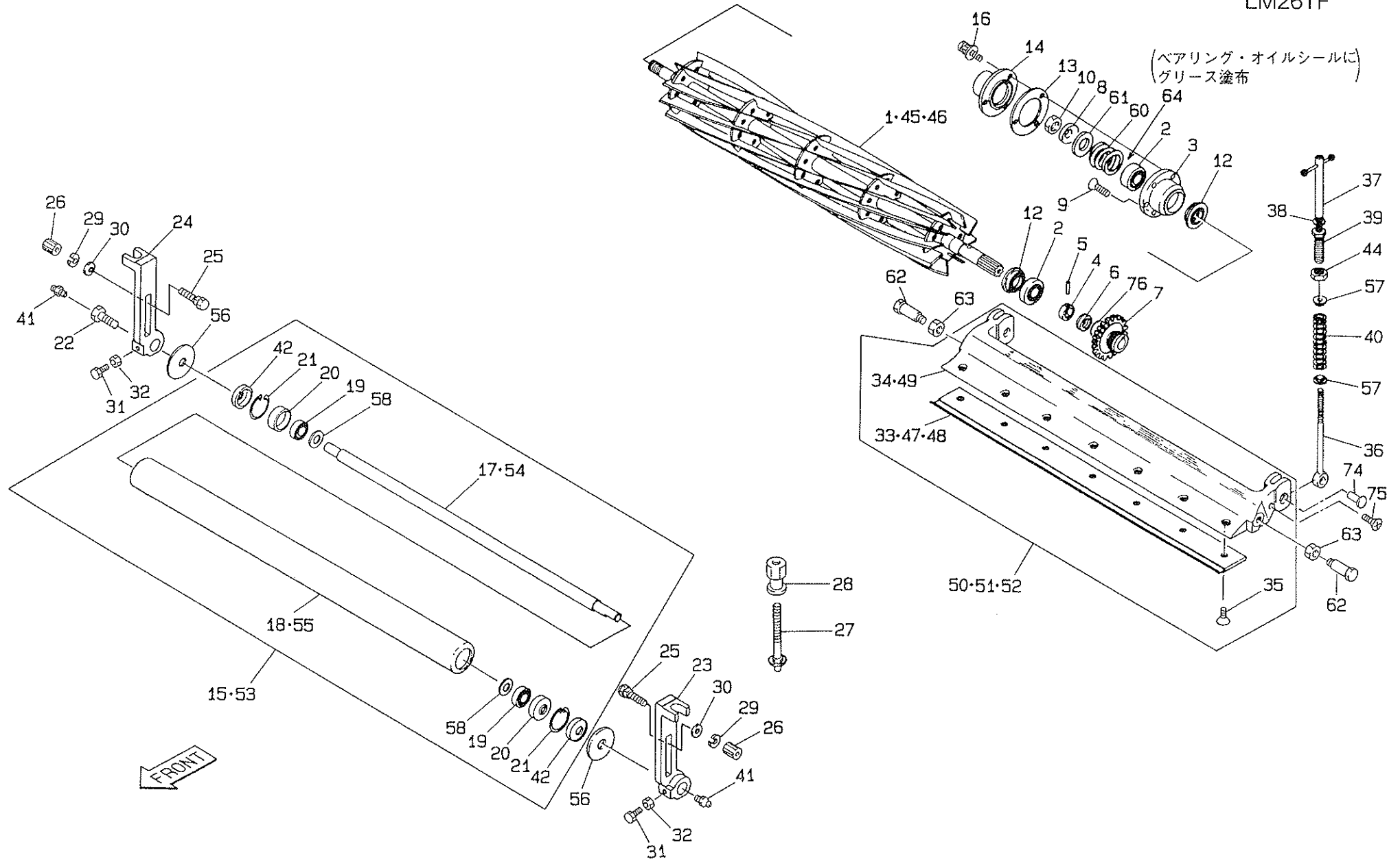
カタログ番号	コード番号	部品名称	個数	共用部品	小売単価
2- 36	K0215080001	8さらばね座金2H	2	○	
2- 37	K7148000062	車輪止金具	2	○△	
2- 38	K1030000062	1.5Uフックバネ8.535.5	2	○	
2- 39	K0006080352	8ボルト35S	4	○	
2- 40	K8005000010	車輪クラッチ左	1	○	
2- 41	K8005000020	車輪クラッチ右	1	○	
2- 42	K0000080122	8ボルト12	6	○	
※2- 43	K802000001R	ドラム車輪 Ass'y	2	○	
※2- 44	LM26GE-0233A2	車軸	1		
☆2- 45	LM26TB-0210A0	LM26Tドラム	2		
☆2- 46	LM26TB-0201A0	ドラム Ass'y	1		
2- 47					
2- 48	K5010625372	0.6SPCC座金25.437	1	○	
2- 49	K2160000012	車輪取付座	2	○	
2- 50	K0402047001	ストップリングR47	2	○	
2- 51	K0401017001	ストップリングS17	2	○	
2- 52	K0302025250	2.5ステンレス割ピン25	3	○	
2- 53	LM22GE-0201A0	ドラム Ass'y	1	○	
※2- 54	LM26GE-0201A0	ドラム Ass'y	1		
2- 55	K2021000030	タイヤ4.10/3.50-6	2	○	
2- 56	K209000050L	ホイール3SP-6	2	○	
2- 57	K209000051L	ホイール3SP-6バルブ穴付	2	○	
2- 58	K2091000220	チューブ4.10/3.50-6	2	○	
2- 59	K2931000000	エクセライトEP No. 2	150g		

2. ドラム車輪関係

LM22GF、26GF
LM26TF

3. リールカッター・前ローラー・ベツトナイフ関係

LM22GF、26GF
LM26TF



○はLM22GE共用部品、△はLM55GD共用部品、※はLM26GF用部品、☆はLM26TF用部品

カタログ番号	コード番号	部品名称	個数	共用部品	小売単価
3- 1	K28022009FR	リールカッター557-9	1		
3- 2	K0631302040	テーパローラ30204JRP6	2	○△	
3- 3	K6903000062	リールハウジング	1	○	
3- 4	K6213000040	ベアリングカラー左	1	○△	
3- 5	K0311045250	4.5ニードルローラー25.8	1	△	
3- 6	K5300000282	ピン止メカバー	1	○△	
3- 7	LM22GF-0107Z0	44丁ギヤ	1		
3- 8	K0210160001	16さらばねL		△	
3- 9	K0041080252	8+さら小ねじ25	3	○	
3-10	K0185160002	16左ネジナット3P1.5	1	△	
3-11					
3-12	K0830000020	オイルシール254210	2	○△	
3-13	K4011000070	リールパッキン	1	○	
3-14	K6902000012	リール軸カバー	1	○	
3-15	K8021000010	前ローラー Ass'y577	1	○	
3-16	K0006080202	8ボルト20S	3	○△	
3-17	K6131000122	前ローラー軸596	1	○△	
3-18	K740000012D	60ローラー577	1	○	
3-19	K0613062020	ベアリング62022NSEC3	2	○△	
3-20	K0861000030	オイルシール6202	2	○△	
3-21	K0402042001	ストップリングR42	2	○△	
3-22	K6083000042	15継ギピン19	1	○△	
3-23	K6804000020	ローラーブラケット左	1	○	
3-24	K6804000010	ローラーブラケット右	1	○	
3-25	K0025080352	8角根丸頭ボルト35	2	○△	
3-26	K0149083202	8高ナット20	2	○△	
3-27	K7900000050	ローラー調節ネジ	2	○△	
3-28	K6084000063	ローラー調節金	2	○△	
3-29	K0213080001	8さらばね座金1H	2	○△	
3-30	K5012008182	2SPCC座金818	2	○△	
3-31	K0000060202	6ボルト20	2	○△	
3-32	K0100060002	6ナット	2	○△	
3-33	K2511000150	22Gベットナイフ1号	1	△	
3-34	LM22GF-0508ZR	ベットナイフ台	1		
3-35	K0071000222	6調質-さら小ねじ12	7	○△	

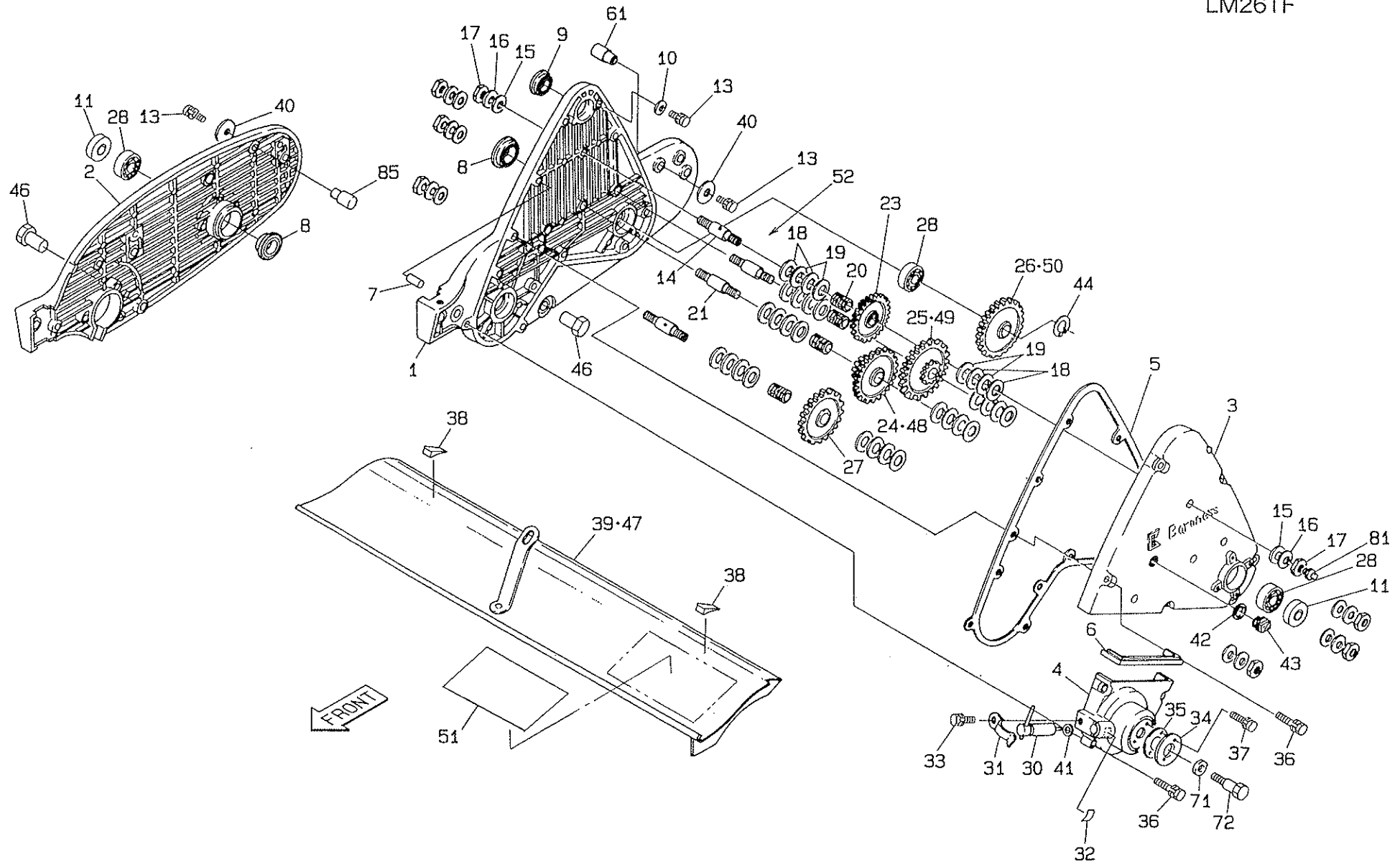
カタログ番号	コード番号	部品名称	個数	共用部品	小売単価
3- 36	K6511000062	カッター調節ボルト205	2	△	
3- 37	K1330000040	カッター調節金 Ass'y	2	○△	
3- 38	K5011010162	1SPCC座金1016	2	○△	
3- 39	K6081000032	カッター調節ネジ付パイプ	2	○△	
3- 40	K1000000282	5圧縮バネ25116	2	○△	
3- 41	K1440000012	グリスニップル	2	○△	
3- 42	K0861000020	オイルシールTA1542.38	2	○△	
3- 43					
3- 44	K0160000122	カッター調節ロックナット	2	○△	
*3- 45	K28026009FR	リールカッター577-9	1		
☆3- 46	K28026007FR	リールカッター577-7	1		
*3- 47	K2511000030	26Gベットナイフ1号	1		
☆3- 48	K2510000140	5ベットナイフ62.5-648.4	1		
*3- 49	LM26GF-0508ZR	ベットナイフ台	1		
3- 50	LM22GF-0502Z0	ベットナイフCOMP	1		
*3- 51	LM26GF-0502Z0	ベットナイフCOMP	1		
☆3- 52	LM26TF-0502Z0	ベットナイフCOMP	1		
*3- 53	K8021000020	前ローラー Ass'y666	1		
*3- 54	K6131000132	前ローラー軸685	1		
*3- 55	K740000006D	60ローラー666	1		
3- 56	K5051015470	1C5191P座金1547	2	○△	
3- 57	K6206000052	スプリング受け	4	○△	
3- 58	K5051015280	1C5191P座金1528	2	○△	
3- 59					
3- 60	K1000000740	3.2圧縮バネ26.922	1	△	
3- 61	K5012016282	2SPCC座金1628	1	△	
3- 62	K6082000010	カッターピンR	2	○△	
3- 63	K0160000113	ロックナット	2	○△	
3- 64	K2931000000	エクセライトEP No.2	40g		
3- 74	K6030100232	10平頭ピン23	2	△	
3- 75	K0041060122	6+さら小ねじ12	2		
3- 76	K0880018000	OリングP18	1		

3. リールカッター・前ローラー・ベットナイフ関係

LM22GF、26GF
LM26TF

4. フレーム関係・伝導関係

LM22GF、26GF
LM26TF



カタログ番号	コード番号	部品名称	個数	共用部品	小売単価
4-1	LM22GE-0601CR	左フレーム	1	○	
4-2	LM22GE-0602BR	右フレーム	1	○	
4-3	LM22GE-0603ZR	フレームカバー	1	○	
4-4	LM22GE-0617ZR	フレームカバー小	1	○	
4-5	LM22GE-0604Z0	フレームパッキン	1	○	
4-6	K4039000040	ジョイントパッキン	1	○	
4-7	K6051051200	5.1焼入ピン20	1	○	
4-8	K0830000020	オイルシール254210	2	○△	
4-9	K0811930070	オイルシールMHS19307	1	○△	
4-10	K5011606163	1.6SPCC座金616	1	○	
4-11	K0852042080	オイルシールPJM20428	2	○△	
4-12					
4-13	K0006060122	6ボルト12S	3		
4-14	K6122000020	タップ付中間軸	2	○	
4-15	K4015110200	1ファイバー10.220	8	○	
4-16	K5011010202	1SPCC座金1020	8	○	
4-17	K0160000282	10ナット3P10H1	8	○△	
4-18	K5051013280	1C5191P座金1328	16	○△	
4-19	K5020813280	0.8NBS55座金1328	16	○△	
4-20	K0711317200	ニードルKTW131720	4	○△	
4-21	K6122000030	中間軸	2	○	
4-22					
4-23	K6183000010	2軸42丁ギヤ	1	○	
4-24	K6185000020	3軸16丁42丁ギヤ	1	○	
4-25	K6185000030	5軸15丁45丁ギヤ	1	○	
4-26	K6181000020	45丁車軸ギヤ	1	○	
4-27	K6183000020	4軸42丁ギヤ	1	○	
4-28	K0601062040	ベアリング6204C3	3	○△	
4-29					
4-30	K7321000092	クラッチハンドル	1	○△	
4-31	K1090000052	クラッチ押エバネ	1	○△	
4-32	K4203000080	ONOFFマーク	1	○△	
4-33	K0027060122	6+穴アプセットボルト12S	1	○△	
4-34	LM22GF-0109Z2	カッター軸シールカラー	1		
4-35	LM22GF-0110Z0	カッター軸油止めゴム	1		

○はLM22GE共用部品、△はLM55GD共用部品、※はLM26GF用部品、☆はLM26TF用部品

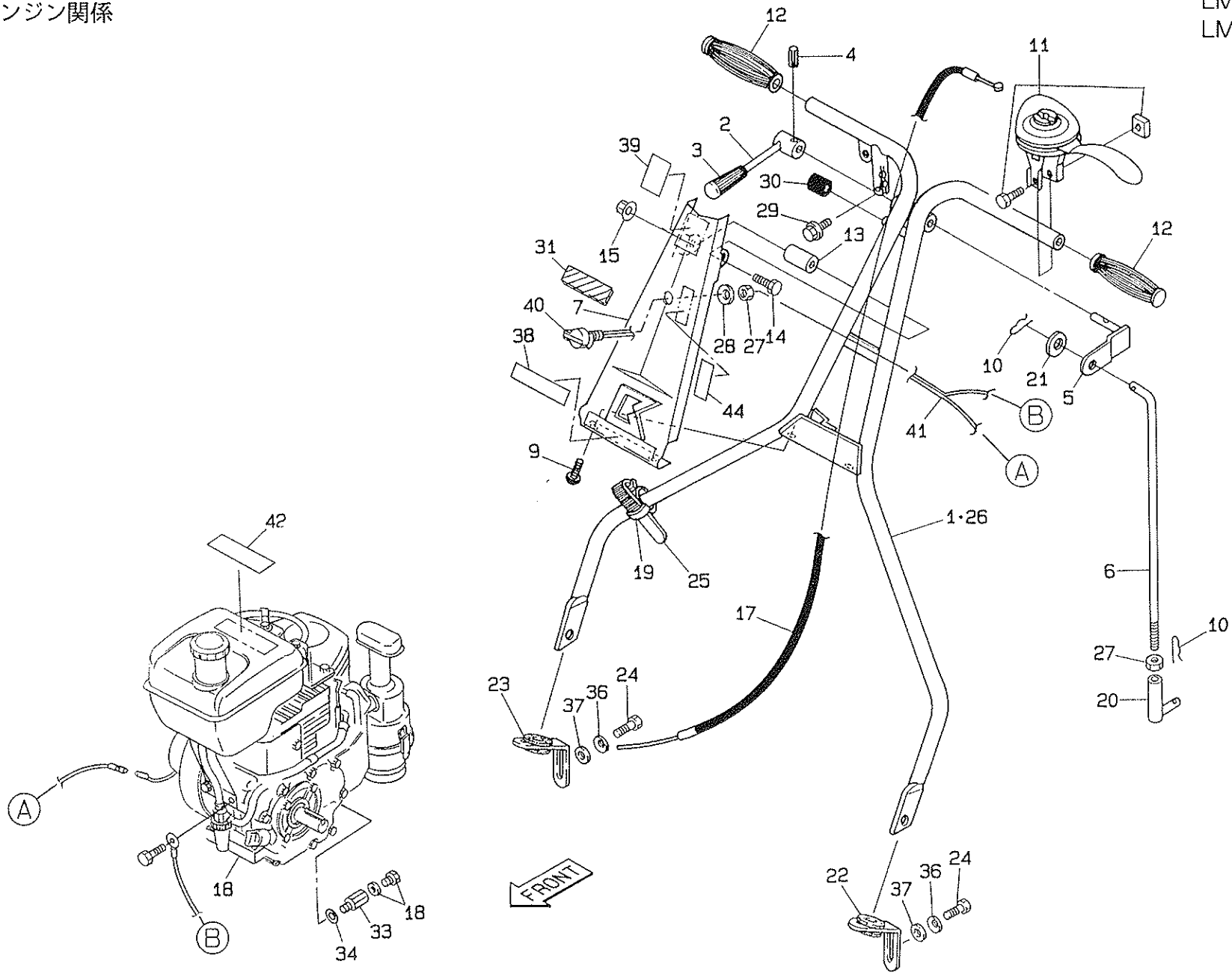
カタログ番号	コード番号	部品名称	個数	共用部品	小売単価
4-36	K0007060452	6ボルト45SW	10		
4-37	K0006060202	6ボルト20S	2		
4-38	K4039000030	リールカバーゴム	2	○	
4-39	LM22GF-0509Z0	カッターカバー マーク付	1		
4-40	K5012306252	2.3SPCC座金625	2	○	
4-41	K0880015000	OリングP15	1	○△	
4-42	K4010217250	2オイルシート17.525	1	○△	
4-43	K1400000010	油量栓18	1	○△	
4-44	K0401020001	ストップリングS20	1	○△	
4-45			2		
4-46	K6010000010	カムブッシュ	2	○△	
※4-47	LM26GF-0510Z0	カッターカバー マーク付	1		
☆4-48	LM5TB--0225Z0	3軸15丁42丁ギヤ	1		
☆4-49	LM5TB--0226Z0	5軸14丁46丁ギヤ	1		
☆4-50	LM5TB--0237A0	46丁ギヤ	1		
4-51	K4205000330	リールモア危険マーク	1		
4-52	K2929000000	ダイナマックスEP No.1	700g		
4-61	K6155000043	ハンドル取付ピンR	1	○	
4-71	K0821228070	オイルシールMHSA12287	1	△	
4-72	K0071000872	10特殊ボルト35	1	△	
4-81	K1440000012	グリースニップル	2		
4-85	K6155000153	ハンドル取付ピンL	1	○	
4-86	K2941000000	スリーボンド1104	15g		

4. フレーム関係・伝導関係

LM22GF、26GF
LM26TF

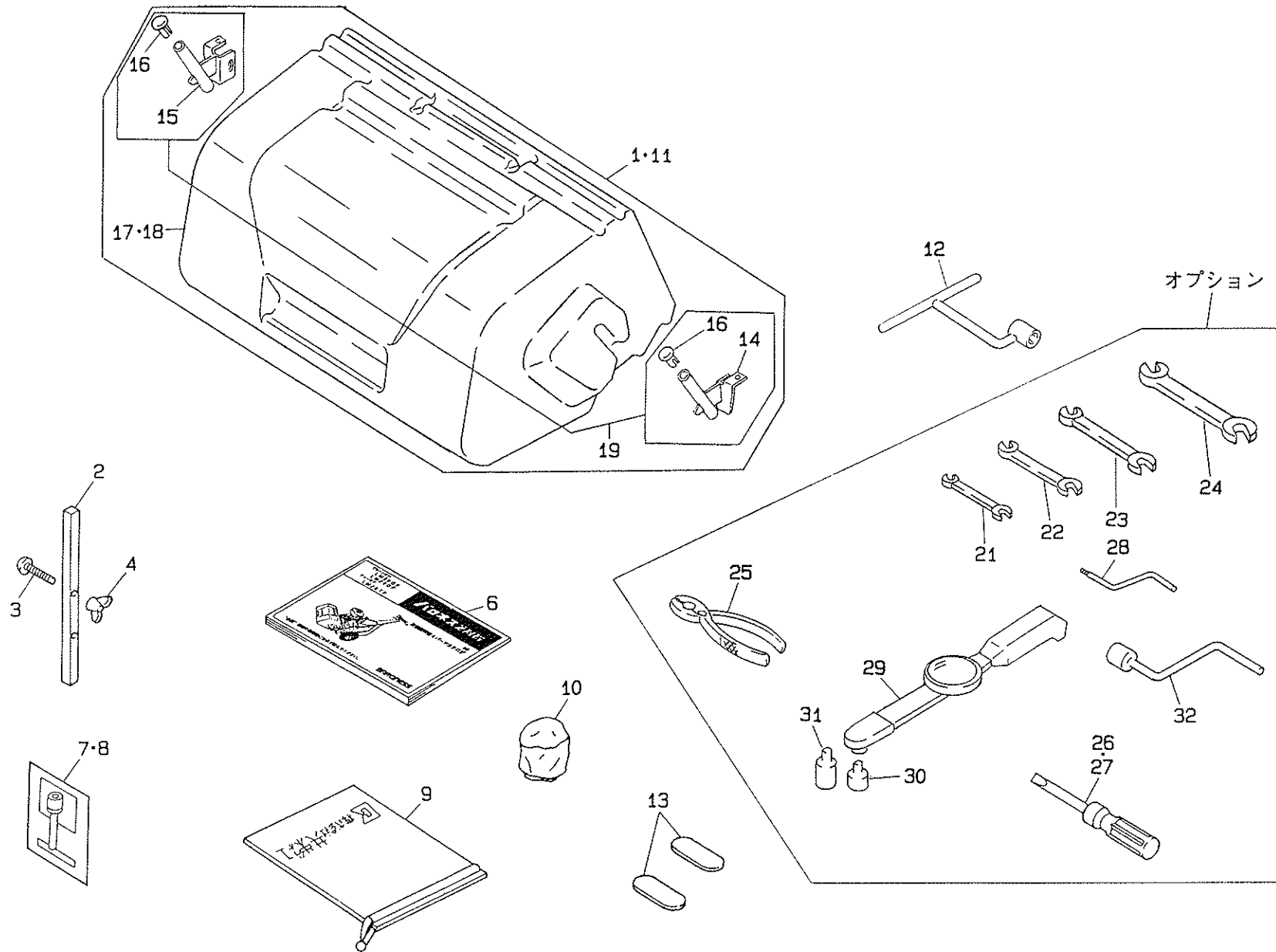
5. ハンドルエンジン関係

LM22GF、26GF
LM26TF



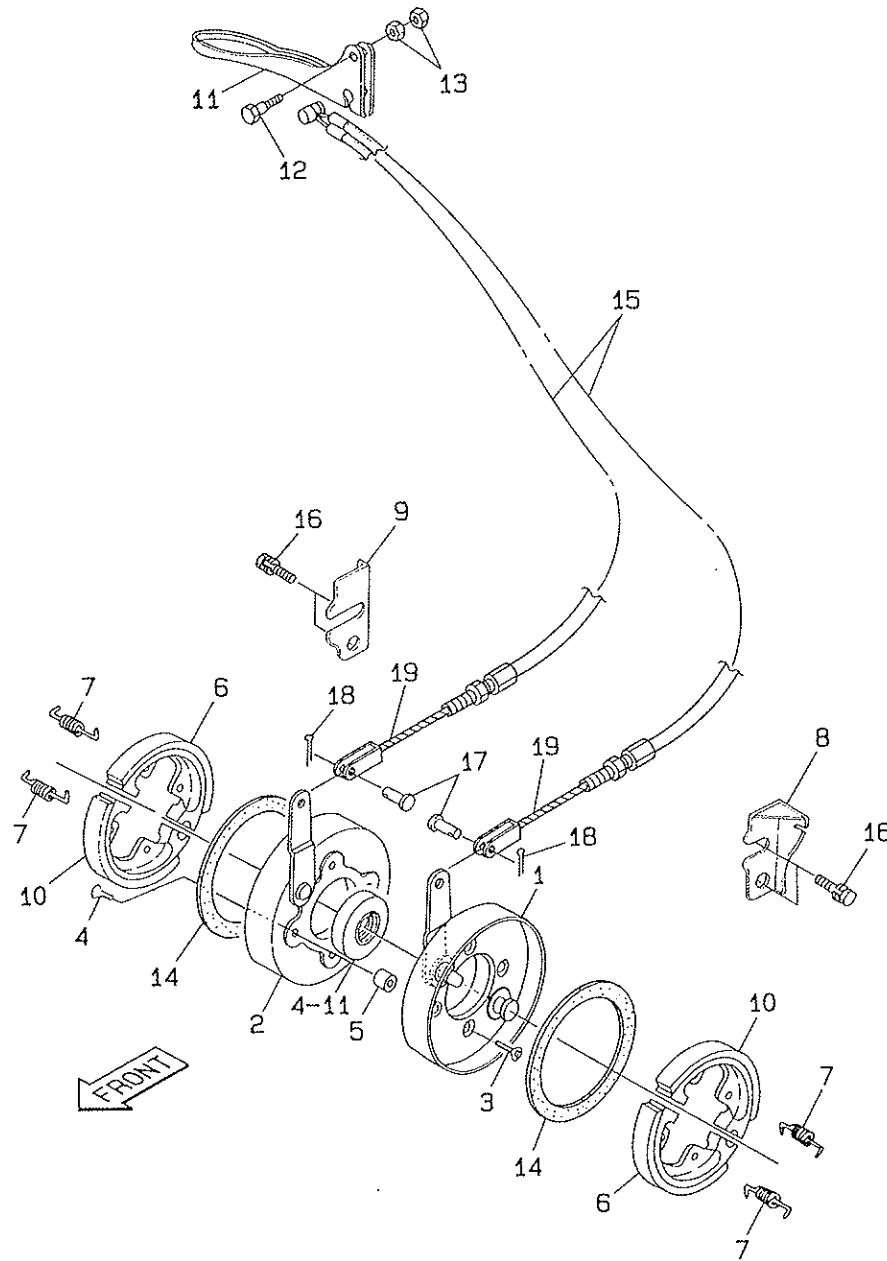
6. 附属部品工具

LM22GF、26GF
LM26TF



7. 内拡式ブレーキ部品

LM22GF、26GF
LM26TF



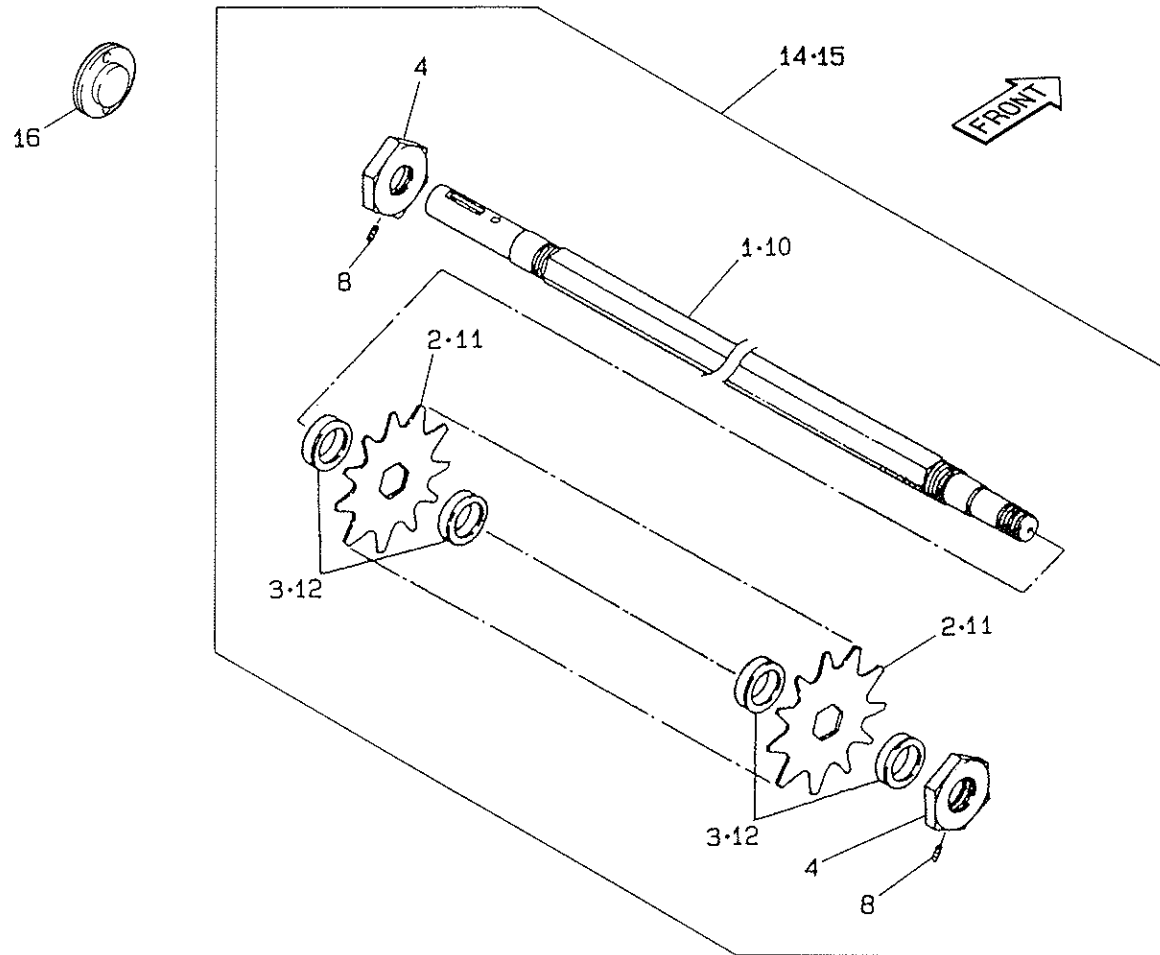
○はLM22GE共用部品、△はLM55GD共用部品

カタログ 番 号	コ ー ド 番 号	部 品 名 称	個 数	共 用 部 品	小売単価
7- 1	LM22GE-1102Z2	ブレーキ取付板左	1	○	
7- 2	LM22GE-1103Z2	ブレーキ取付板右	1	○	
7- 3	K0041060202	6+さら小ネジ20	4	○	
7- 4	K0041060252	6+さら小ネジ25	4	○	
7- 5	LM22GE-1106Z2	取付板右カラー	4	○	
7- 6	K1725000010	ブレーキシュー100右	2	○△	
7- 7	K1040000012	1.6フックバネ845	4	○△	
7- 8	LM22GE-1108A2	左ブレーキレバー取付金	1	○	
7- 9	LM22GE-1109B2	右ブレーキレバー取付金	1	○	
7-10	K1725000020	ブレーキシュー100左	2	○△	
7-11	K1241132014	ブレーキレバーE113201	1	○△	
7-12	K0071000213	ブレーキボルト	1	○△	
7-13	K0102060003	6ナット3	2	○△	
7-14	K4009000010	1フェルト96110	2	○△	
7-15	K1120140000	ブレーキワイヤー1400W		△	
7-16	K0007100402	10ボルト40SW	4	○	
7-17	K6030050122	5平頭ピン12	2	○△	
7-18	K0300020162	2割ピン16	2	○△	
7-19	K1000000272	0.8圧縮バネ765	2	○△	
7-20	K2941000000	スリーボンド1104	10g		

カタログ 番 号	コ ー ド 番 号	部 品 名 称	個 数	共 用 部 品	小売単価

7. 内拡式ブレーキ部品	LM22GF、26GF LM26TF
--------------	-----------------------

8. バーチカット部 (オプション)



カタログ番号	コード番号	部品名称	個数	小売単価
8- 1	LM22GF-1702Z2	バーチカル軸	1	
8- 2	K2570000023	バーチカル刃128	36	
8- 3	K6212001172	31.7STKM カラー-4213	37	
8- 4	K0160000422	27特殊ナットP1.5-10	2	
8- 5				
8- 6				
8- 7				
8- 8	K0023060121	6ホーローセット12	2	
8- 9				
*8-10	LM26GF-1702Z2	バーチカル軸	1	
*8-11	K2570000023	バーチカル刃128	42	
*8-12	K6212001173	31.7STKM カラー-4213	43	
8-13				
8-14	LM22GF-1701Z0	サッチングリール Ass'y	1	
*8-15	LM26GF-1701Z0	サッチングリール Ass'y	1	
8-16	LM22GE-0109Z0	カッター軸油止め	1	

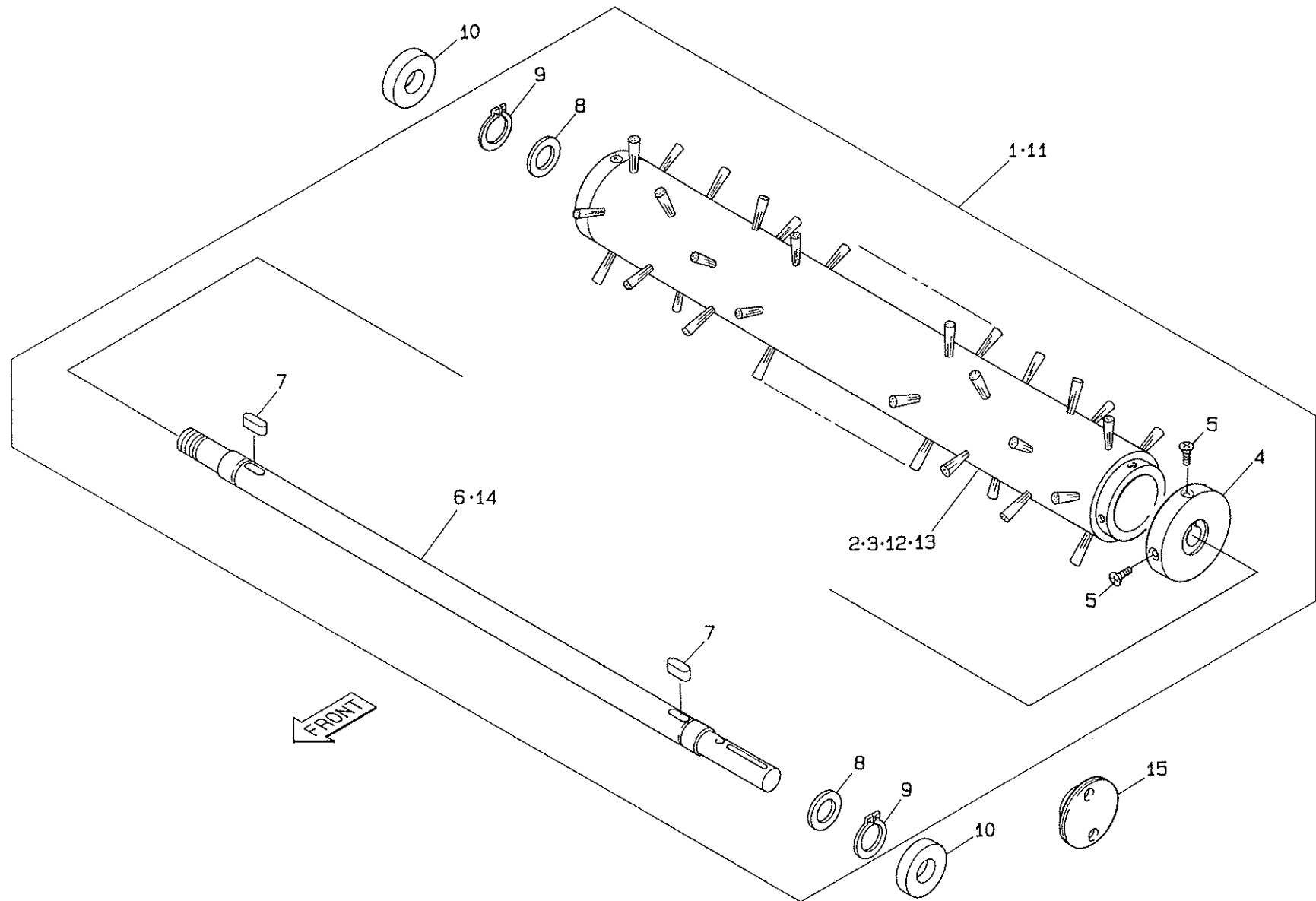
※はLM26GF用部品

カタログ番号	コード番号	部品名称	個数	小売単価

8. バーチカット部 (オプション)

LM22GF、26GF
LM26TF

9. スイパー用ブラシ (オプション)



カタログ番号	コード番号	部品名称	個数	小売単価
9- 1	LM22GF-1601Z0	ブラシ軸 Ass'y	1	
9- 2	K4150000030	55ブラシ135COMP	1	
9- 3	K4150000050	55ブラシ135	1	
9- 4	K6205000082	メタル	1	
9- 5	K0065380132	3.8すりわりさら木ネジ13	8	
9- 6	LM22GF-1602Z2	ブラシ軸	1	
9- 7	K0500505160	5両丸キー516	2	
9- 8	K5051022300	1C5191P座金2230	2	
9- 9	K0401022001	ストップリングS22	2	
9- 10	K0852242080	オイルシールPJN22428	2	
*9- 11	LM26GF-1601Z0	ブラシ軸 Ass'y	1	
*9- 12	K4150000040	65ブラシ135COMP	1	
9- 13	K4150000060	65ブラシ135	1	
*9- 14	LM26GF-1602Z2	ブラシ軸	1	
9- 15	LM22GE-0109Z0	カッター軸油止メ	1	

※はLM26GF用部品

カタログ番号	コード番号	部品名称	個数	小売単価

9. スイパー用ブラシ (オプション)	LM22GF、26GF LM26TF
---------------------	-----------------------



株式会社

共栄社

愛知県豊川市美幸町1-26 TEL (05338)4-1221(代)
FAX (05338)4-1220